

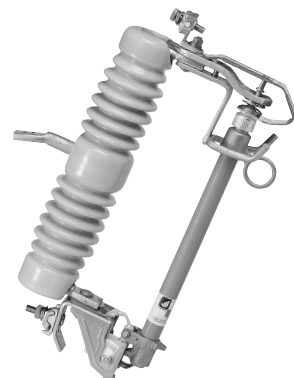
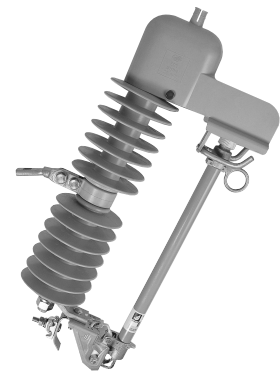
Cut Out Switch

COS

joongwon

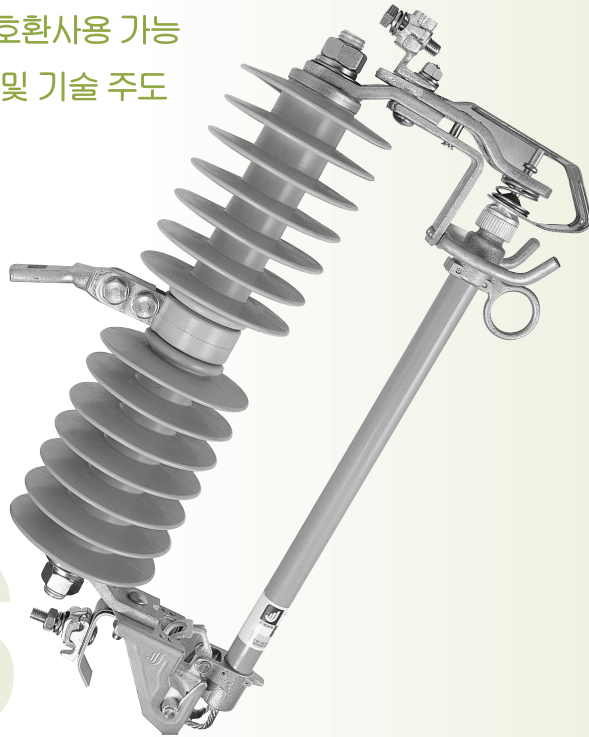
# 컷아웃 스위치

Cut Out Switch



## ■ 제품소개 / 특징(Introduce/Features)

- ◆ 세계적인 다국적 기업과 상호 호환사용 가능
- ◆ 국내외 표준화 등 품질 표준화 및 기술 주도
- ◆ 폴리머 COS 국내 최초 개발



COS

### ▶ 특징 (Features)

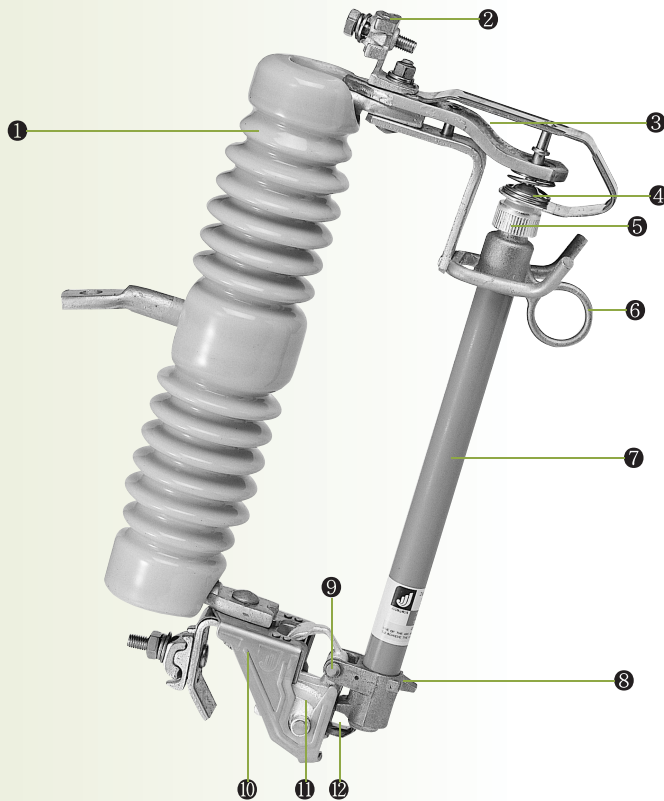
주상변압기 및 몰드변압기 등 주요기기 1차측에 부착하여 단락 등에 의한 과전류로부터 기기를 보호하기 위해 사용하는 기기입니다.

- 구조가 간단하고, 견고하여 사용이 간편합니다.
- 국내외 표준화를 주도하여 전기적·기계적 성능이 탁월합니다.
- 최다 수출국 및 최다 수출량을 기록하고 있습니다.
- 중량이 가볍고, 취급이 용이하여 공사비, 운송비 절감이 가능합니다. (폴리머 COS)
- 폴리머 및 FRP ROD를 사용하여 인장강도가 높고, 충격에 강하여 쉽게 파손되지 않습니다.(폴리머 COS)
- 섬, 도서지역, 해안가 및 공단 등 염분, 분진으로 인해 내오손 성능이 요구되는 지역에서 탁월한 성능을 발휘합니다. (중책무 및 폴리머 COS)

### ▶ 주요 현황(Profile)

- 1995년 11월 국내 최초 자기제 중책무 COS 개발 (25.8kV, 100A, 12kA, 150BIL)
- 1996년 당사 자기제 중책무 COS 한국전력공사 표준화 제품으로 채택
- 1997년 KS 규격 제정시 당사 자기제 COS 표준화 제품으로 채택 (KSC 4526)
- 1999년 당사 일반형 자기제 COS 한국전력공사 표준화 제품으로 채택(27kV, 100A, 10kA, 125BIL)
- 2000년 국내 최초 12kA 일반형 자기제 COS (27kV, 100A, 12kA, 125BIL) 개발
- 2001년 한국전력공사 폴리머 COS 규격에 따라 국내 최초 폴리머 COS 개발 (27kV, 100A, 12kA, 150BIL)

■ 구조(Structure)



- ① Birdproof-Design Insulator
- ② Parallel-Groove Connector
- ③ Recoil Bar
- ④ Backup Spring
- ⑤ Upper Contacts
- ⑥ Attachment Hooks
- ⑦ Fuses Tube
- ⑧ Sturdy Ferrules
- ⑨ Toggle Joint
- ⑩ Lower Contacts
- ⑪ Trunnion Casting
- ⑫ Trunnion Pocket

■ 정격(Ratings)

Catalog No.		80445	80445-P	80445-H	80442-H	80442	80443
정격전압(kV) Rated voltage		34.5	25.8	25.8	25.8	25.8	14.4
정격전류(A) Rated current		100	100	100	100	100	100
최대전압(kV) Maximum voltage		36	27	27	27	27	15
BIL(kV)		170	150	150	125	125	95
Leakage(Inches)		26	26	26	11	11	8.5
차단전류(kA) Breaking current	Asym	12	12	12	10	12	16
	Sym	8	8	8	7.1	8	10.6
Insulator		자기제	폴리머	자기제	자기제	자기제	자기제

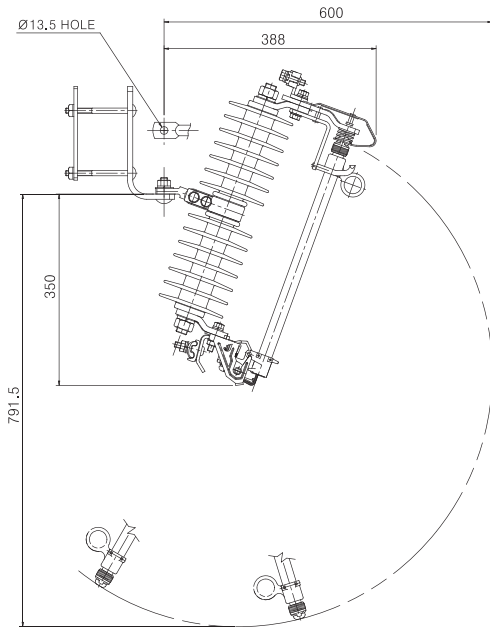
• 자기제 COS 적용규격 - ES 151-095~099(자기제 COS 한국전력공사규격), ANSI/IEEE C37.41/42  
 • 폴리머 COS 적용규격 - 폴리머 COS 한국전력공사규격, ANSI/IEEE C37.41/42, IEC 60587/60707/61109, IEEE Std 1024, ASTM G53

※ 주의사항

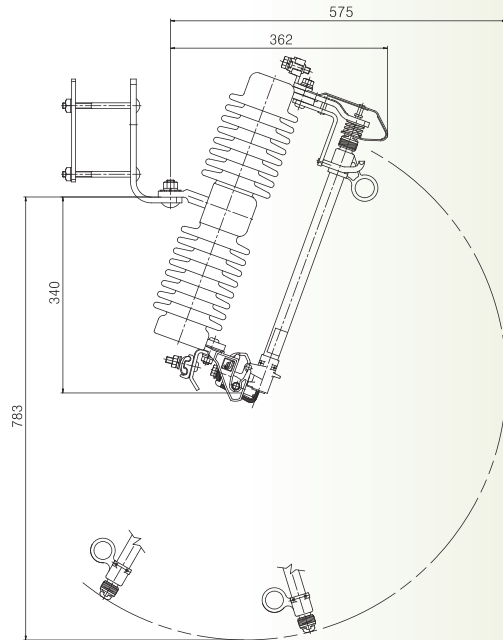
FUSE LINK(퓨즈 링크)는 COS의 전기적 · 기계적 특성을 고려할 때 동일 제작업체 제품을 세트(Set)로 사용하는 것이 좋습니다.

외형치수(Outline Dimensions)

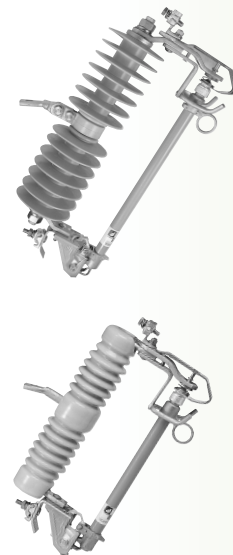
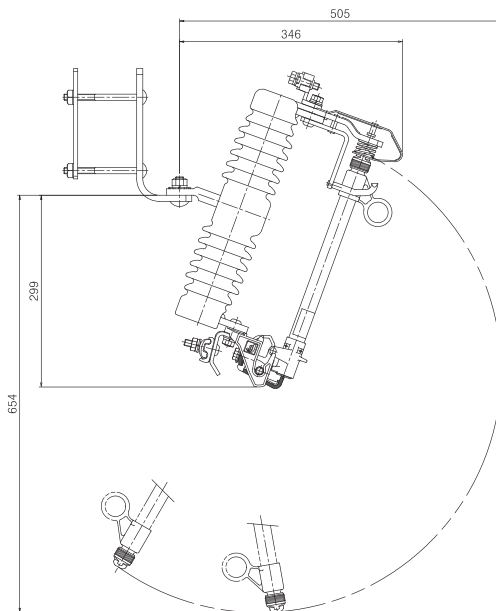
▶ 80445-P



▶ 80445/80445-H



▶ 80442/80442-H

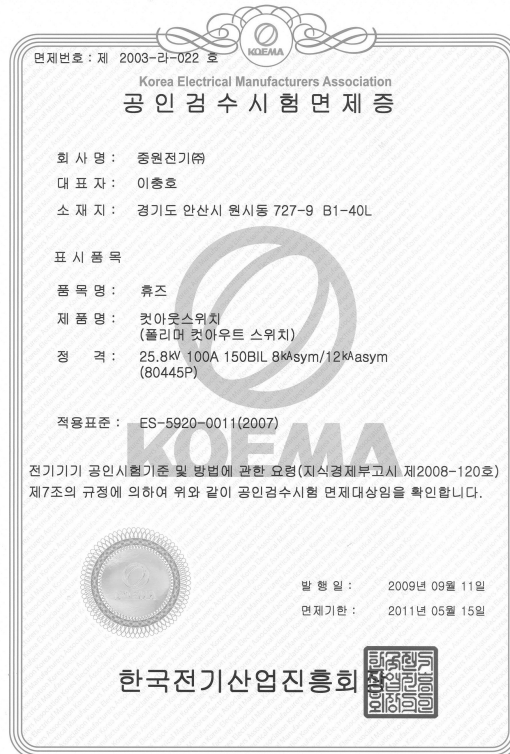


\* 본 제품의 사양은 품질 개선을 위하여 예고없이 변경될 수 있습니다.

■ 주문방식(Order Sheet)

**COS-80445**

형식 (Type)	
기호	구분
80445	자기제(Porcelain)
80445-P	폴리머(Polymer)
80445-H	자기제(Porcelain)
80442-H	자기제(Porcelain)
80442	자기제(Porcelain)
80443	자기제(Porcelain)



■ 인증서(Certificate)

