

# ASS

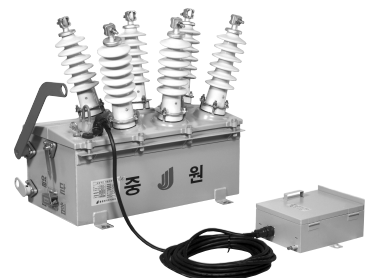
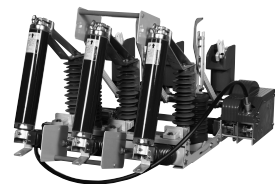
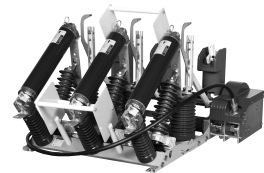
Auto Section Switch



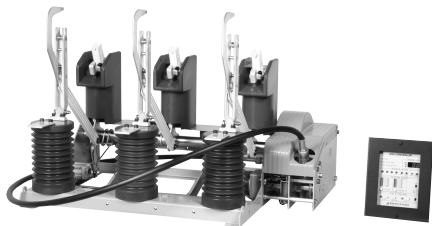
joongwon

# 고장구간 자동개폐기

Auto Section Switch



■ 제품소개 / 특징(Introduce/Features)



옥내용(AISS)

▶ 고기술 (High Technic)

- 소형 경량화 실현으로 사용자 편리
- 기중 절연형으로 Air Puffer형 소호구조 적용
- 편리한 유지보수
- 지지애자형 CT 적용
- 광범위한 사용온도  $-20^{\circ}\text{C} \sim 40^{\circ}\text{C}$

▶ 안전 (Safety)

- 활선상태에서도 안전한 동작
- 투입 및 개방 육안식별로 유지보수시 안전사고 예방
- 뛰어난 아크소호 성능

▶ 편리성 (Easy Installation)

- 수직 및 수평설치 가능
- Flexible type의 수동 cable방식을 통한 편리한 동작 기능
- 소형경량화로 기기설치 용이

- 중성점 다중접지 22.9kV-Y 배전선로용 고장구간만을 신속 정확하게 차단 또는 개방

- 수용가 설비의 피해 최소화



옥외용(ASS)

▶ 과부하 보호기능 (Overload Protection)

과전류 록크 전류치 800A 미만에서는 강반한시 특성곡선에 따라 작동됩니다.

▶ 축세 TRIP 기능 (Charged-Spring Trip)

과부하로 T-C곡선에 따라 차단 동작중이거나, 과부하가 제거되어 ASS가 차단되지 않았어도 후비보호장치가 동작을 하여 무전압이 발생되면 ASS는 순시 트립하여 ASS 하단의 선로를 자동으로 분리합니다.

▶ 돌입전류 억제기능 (Inrush-Current Blocking Function)

ASS가 정상적으로 (정정탭 전류의 10%이상 100% 미만의 전류) 동작에 열림동작 차단 후에 다시 닫힘 동작으로 투입되었을 때 ASS 후단 기기의 돌입전류로 인해 ASS가 고장전류로 오인, 오동작하는 것을 억제하는 기능입니다.

▶ 과전류 록크기능 (Overcurrent Locking Function)

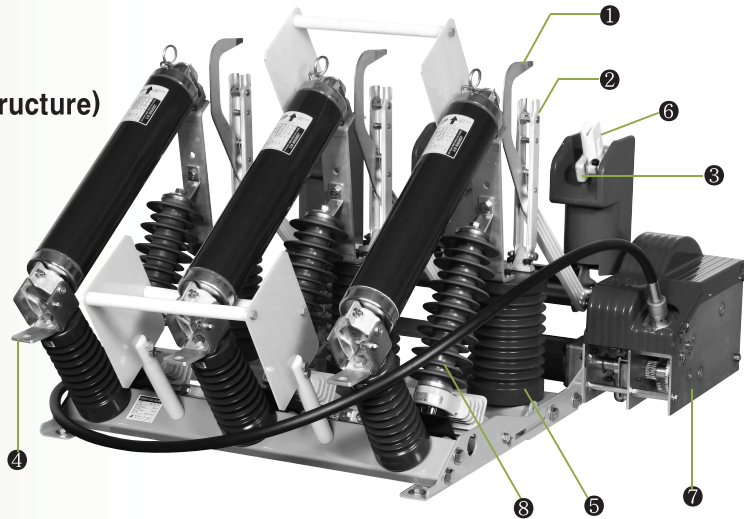
정격 차단전류(900A) 이상의 고장 발생시 개폐를 보호하면서 전류가 록크전류(800A ± 10%) 이상인 경우 개폐기는 LOCK되며, 후비보호 장치의 차단에 의해 고장전류가 제거된 후 무전압 상태에서 ASS가 차단됩니다.



■ 구조(Structure)

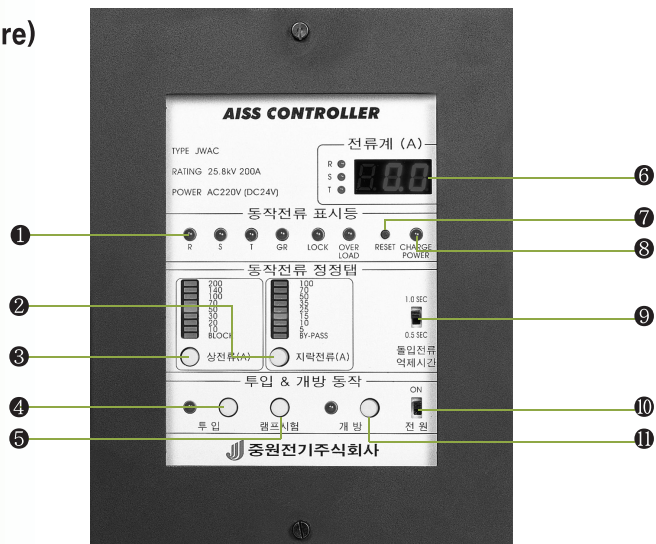
▶ 옥내용 본체구조 (Mainbody Structure)

- ① 아크콘택트(Arc Contact)
- ② 주 가동부 (Main Moving Contact)
- ③ 1차측 터미널 (1st T/R)
- ④ 2차측 터미널 (2nd T/R)
- ⑤ C.T
- ⑥ 아크 소호부 (Arc Chamber)
- ⑦ 조작 메카니즘 (Mechanism)
- ⑧ 피뢰기(Lightning Arrester)



▶ 옥내용 제어함 구조 (Controller Structure)

- ① 동작표시 램프 (Phase Indication Lamp)
- ② 지락전류 정정버튼 (Earth Current Setting Button)
- ③ 상전류 정정버튼 (Phase Current Setting Button)
- ④ 투입 PUSH 버튼 (Closing Button)
- ⑤ 램프시험 버튼 (Lamp Test Button)
- ⑥ 전류계(Current Ampere)
- ⑦ RESET 버튼 (Reset Button)
- ⑧ 외부전원 인가 표시램프 (Charging Power Lamp)
- ⑨ 돌입전류 억제시간 정정탭 (Inrush-Current Time Setting Tap)
- ⑩ 전원 SWITCH (Power S/W)
- ⑪ 개방 PUSH 버튼 (Open Button)





■ 정격(Ratings)

▶ 옥내용(Indoor type)

형 식(Type)	JW-AISS	JW-AISS-FH(LA)	JW-AISS-FV(LA)	
	일반형 General	퓨즈 & 피뢰기부착형(사선) Fuse+L/A(Slanted)	퓨즈 & 피뢰기부착형(수직)	퓨즈 & 피뢰기부착형(수직)
정격전압(kV) (Rated voltage)	25.8			
정격전류(A) (Rated current)	200			
정격 주파수 (Hz) (Rated power frequency)	60			
상용주파 내전압 (Power frequency withstand voltage)	도전부와 대지간 (kV/1min)	50		
	이상 도전부 상호간 (kV/1min)	50		
	동상 단자간 (kV/1min)	60		
충격파 내전압 (1.2 x 50 $\mu$ s) (Impulse withstand voltage)	도전부와 대지간 (kV)	125		
	이상 도전부 상호간 (kV)	125		
	동상 단자간 (kV)	145		
정격 단시간 전류 (Rated short-time withstand current)	순시(kA, Asym)	15		
	1sec(kA, sym)	10		
	10sec(kA, sym)	3.5		
정격 투입전류 (kA, (Asym)) (Rated short-circuit making current)	15			
정격 차단전류 (A) (Rated short-circuit breaking current)	900			
최소 동작전류 (Minimum operating current)	Phase (A)	10/20/30/50/70/100/140/200/BLOCK		
	Ground (A)	5/10/15/25/35/50/70/100/BY-PASS		
최대 과전류 LOCK 전류치 (A) (Maximum over-current lock current)	800			
절연 매개물 (Insulating medium)	기중 (Air)			
조작전압 (Operating voltage)	닫힘 (Close)	DC24V		
	열림 (Trip)	DC24V		
총 중량 (kg) (Weight)	78kg	97kg	106kg	3kg
	일반형(General)	사선형(Slanted)	수직형(Vertical)	제어함(Controller)
입력전압 (V) (Input voltage)	AC 220V(Battery 충전용)			
적용규격 (Applied standard)	KEMC 1126 (2007. 8)			

\*상기사항 이외는 별도 문의하여 주시기 바랍니다.

\*본 제품의 사양은 품질 개선을 위하여 예고 없이 변경 될 수 있습니다.

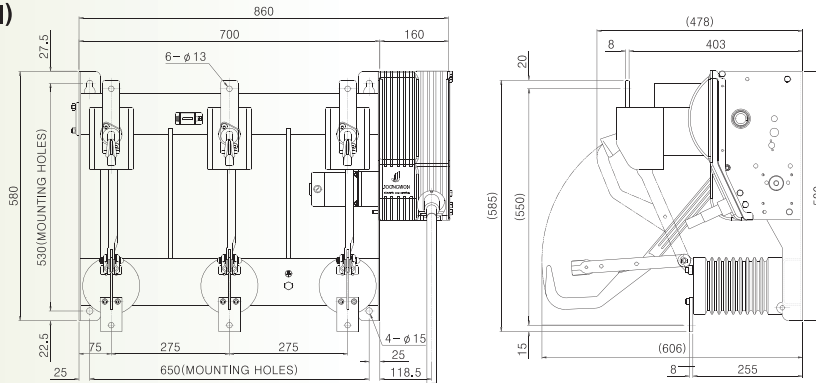
▶ 사용조건 (Service Condition)

- 주위온도 : 최대 : 40°C / 최소 : -25°C
- 표 고 : 1,000m이하
- 설치장소 : 옥 내
- 설치방법 : 수직 및 수평

■ 외형치수(Outline Dimensions)

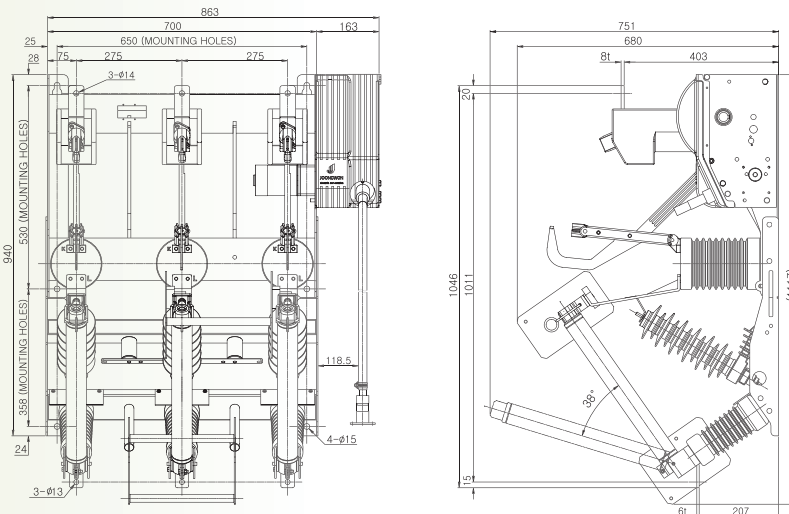
▶ 옥내용 (Indoor Type)

일반형 (General)

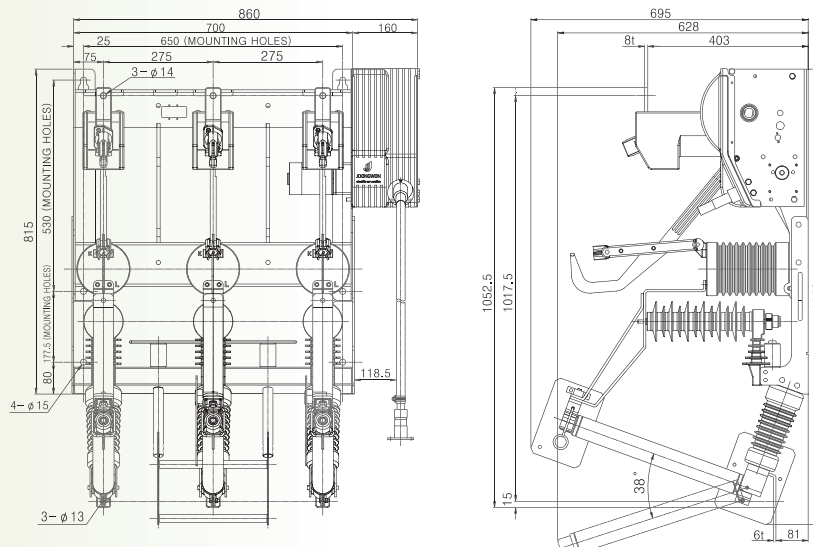


Fuse 부착형 (Fuse & L/A)

사선형 (Slanted)



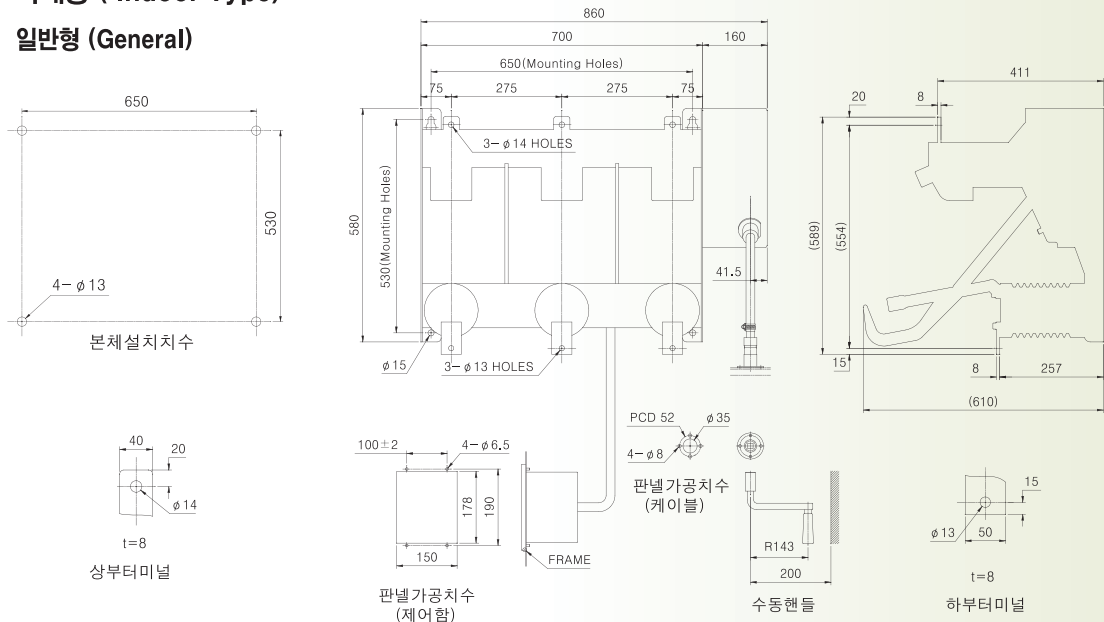
수직형 (Vertical)



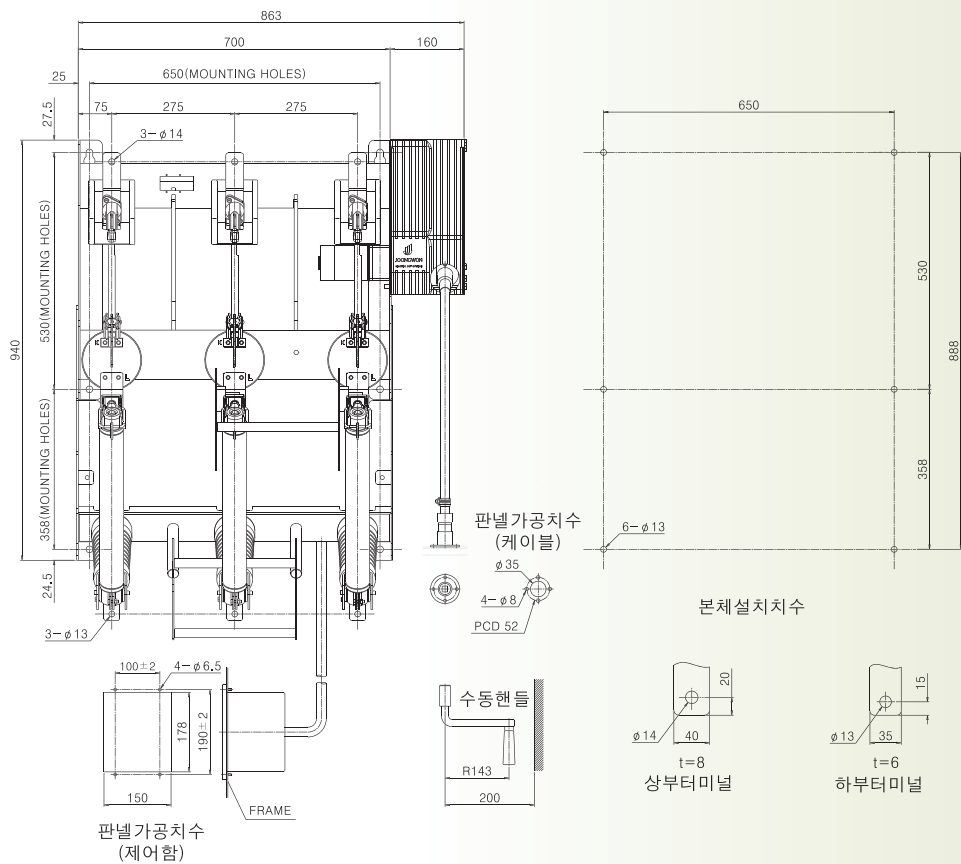
■ 본체 설치도(Body Installation)

▶ 옥내용 ( Indoor Type)

일반형 (General)



Fuse 부착형 (Fuse & L/A)

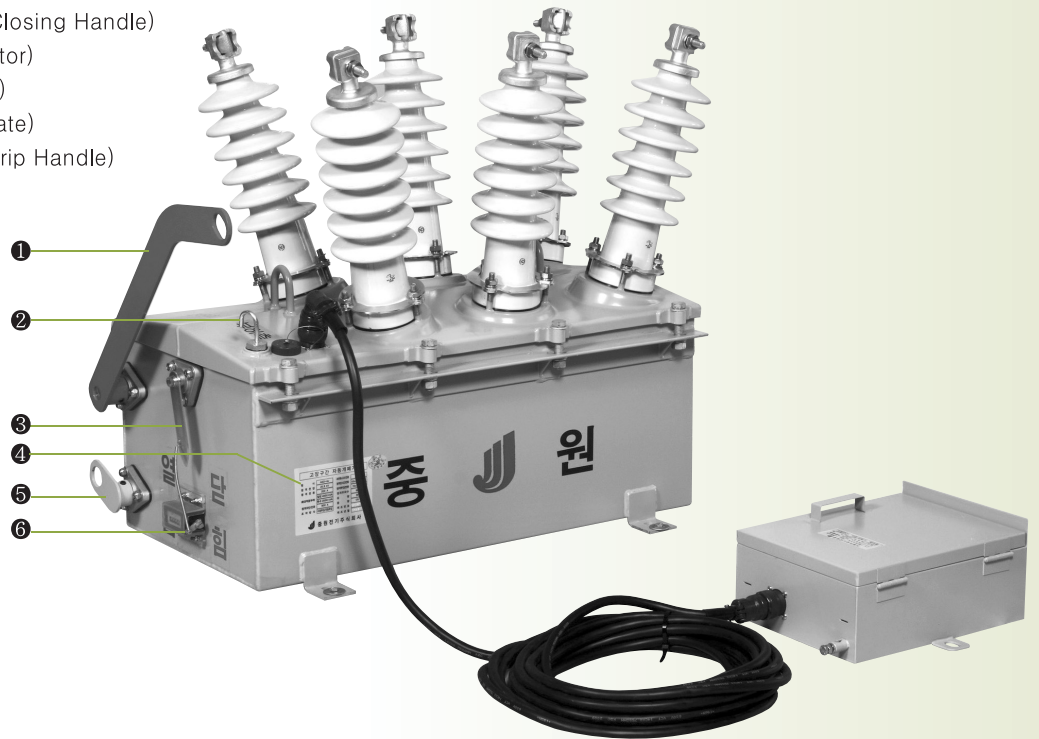




■ 구조(Structure)

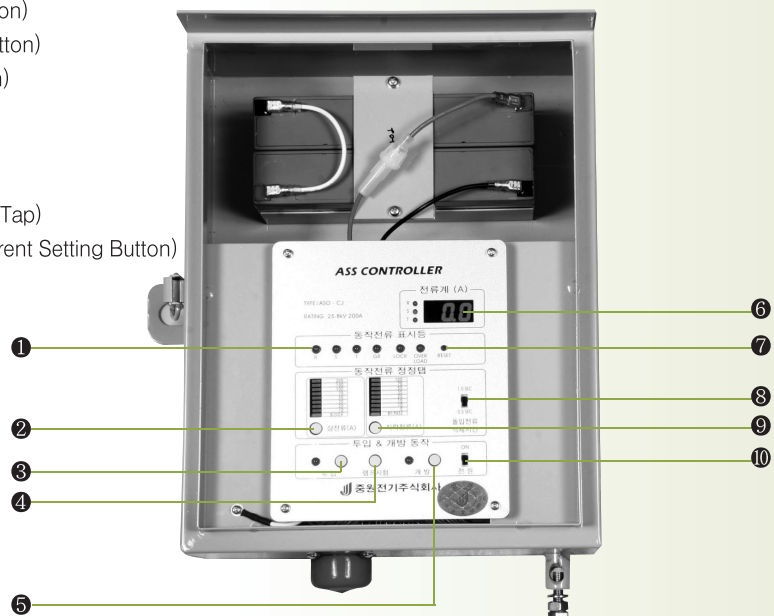
▶ 옥외용 본체구조 (Mainbody Structure)

- ① 투입 Handle(Closing Handle)
- ② 방압변(Ventilator)
- ③ 지침(Indicator)
- ④ 명판(Name Plate)
- ⑤ 트립 Handle(Trip Handle)
- ⑥ Counter



▶ 옥외용 제어함 구조 (Controller Structure)

- ① 동작표시 램프(Phase Indication Lamp)
- ② 상전류 설정버튼(Phase Current Setting Button)
- ③ 투입 Push 버튼(Closing Button)
- ④ 램프시험 버튼(Lamp Test Button)
- ⑤ 개방 Push 버튼(Open Button)
- ⑥ 전류계(Current Ampere)
- ⑦ Reset 버튼(Reset Button)
- ⑧ 돌입전류 억제시간 설정탭  
(Inrush-Current Time Setting Tap)
- ⑨ 지락전류 설정버튼(Earth Current Setting Button)
- ⑩ 전원 Switch(Power S/W)





정격(Ratings)

▶ 옥외용(Outdoor Type)

형 식(Type)	ASO-AJ	
정격전압(kV) (Rated voltage)	25.8	
정격전류(A) (Rated current)	200	
정격 주파수 (Hz) (Rated power frequency)	60	
상용주파 내전압 (Power frequency withstand voltage)	건조 (kV/1min)	60
	주수 (kV/10sec)	50
충격파 내전압 (1.2 x 50 $\mu$ s) (Impulse withstand voltage)	150	
정격 단시간 전류 (Rated short-time withstand current)	순시 (kA, Asym)	15
	1sec (kA, sym)	10
	10sec (kA, sym)	3.5
정격 투입전류 (kA (Asym)) (Rated short-circuit making current)	15	
정격 차단전류 (A) (Rated short-circuit breaking current)	900	
조작전압 (V) (Operating voltage)	DC24V	
최소 동작전류 (Smallest movement current)	Phase (A)	10/20/30/50/70/100/140/200/BLOCK
	Ground (A)	5/10/15/25/35/50/70/100/BY-PASS
최대 과전류 LOCK 전류치 (A) (Maximum over-current lock current)	800	
절연 매개물 (Insulating medium)	Oil	
총 중량 (kg) (Weight)	170kg	
입력전압 (V) (Input voltage)	Built in Self-Charged Device	
적용규격 (Applied standard)	KEMC 1126 (2007.8)	

\*상기사항 이외는 별도 문의하여 주시기 바랍니다.

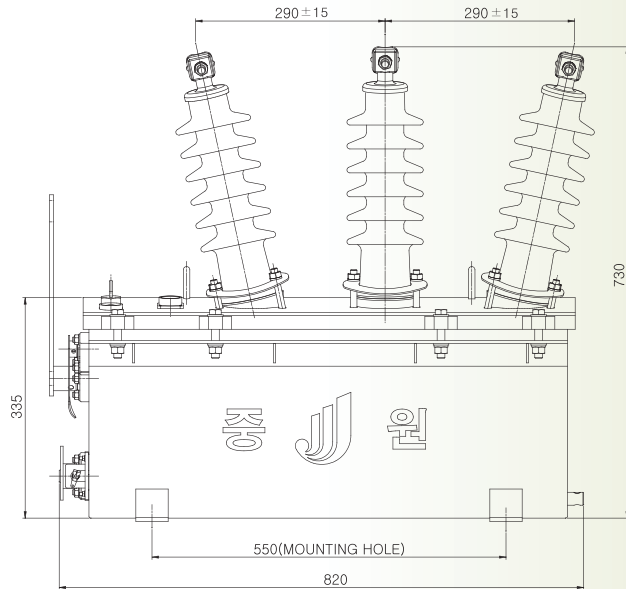
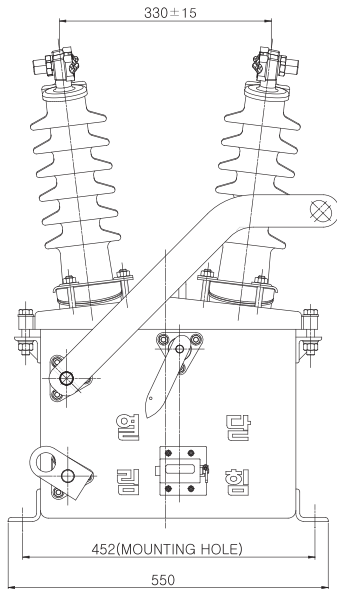
\* 본 제품의 사양은 품질 개선을 위하여 예고없이 변경될 수 있습니다.

▶ 사용조건 (Service Condition)

- 주위온도 : 최대 : 40 $^{\circ}$ C / 최소 : -25 $^{\circ}$ C
- 표 고 : 1,000m 이하
- 설치장소 : 옥 외

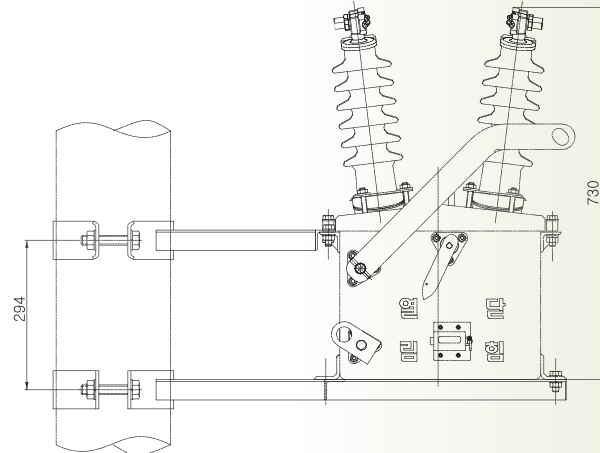
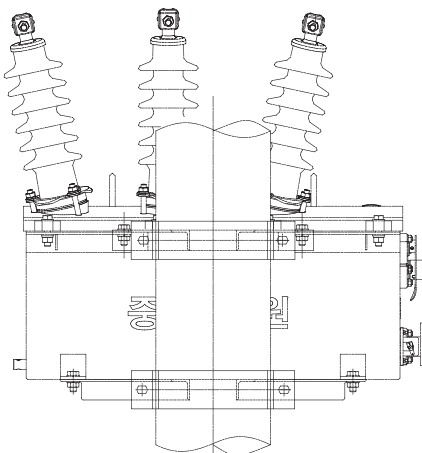
■ 외형치수(Outline Dimensions)

▶ 옥외용 (Outdoor Type)



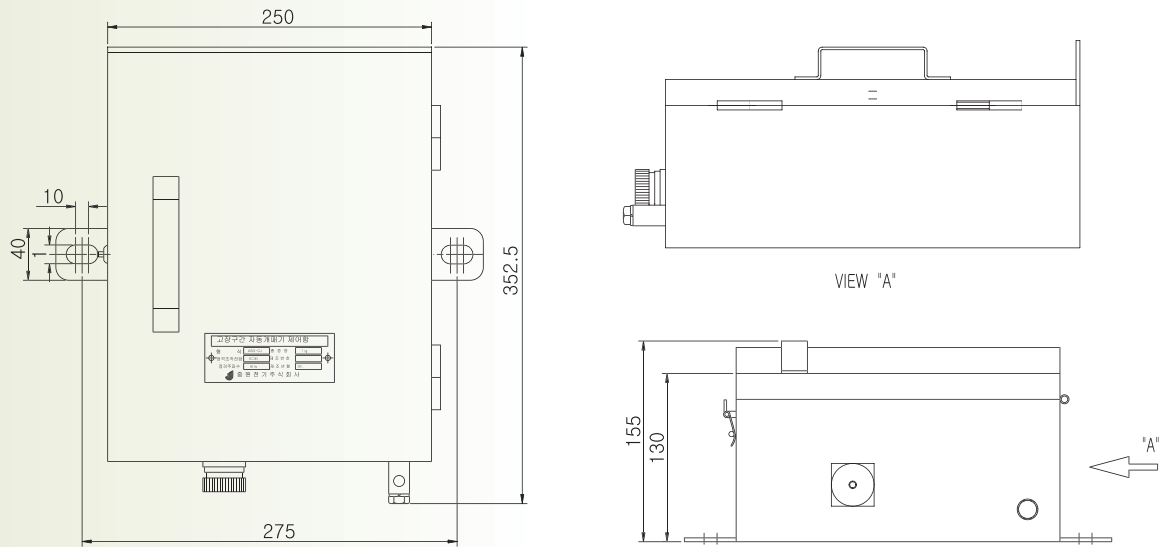
■ 본체 설치도(Body Installation)

▶ 옥외용 (Outdoor Type)

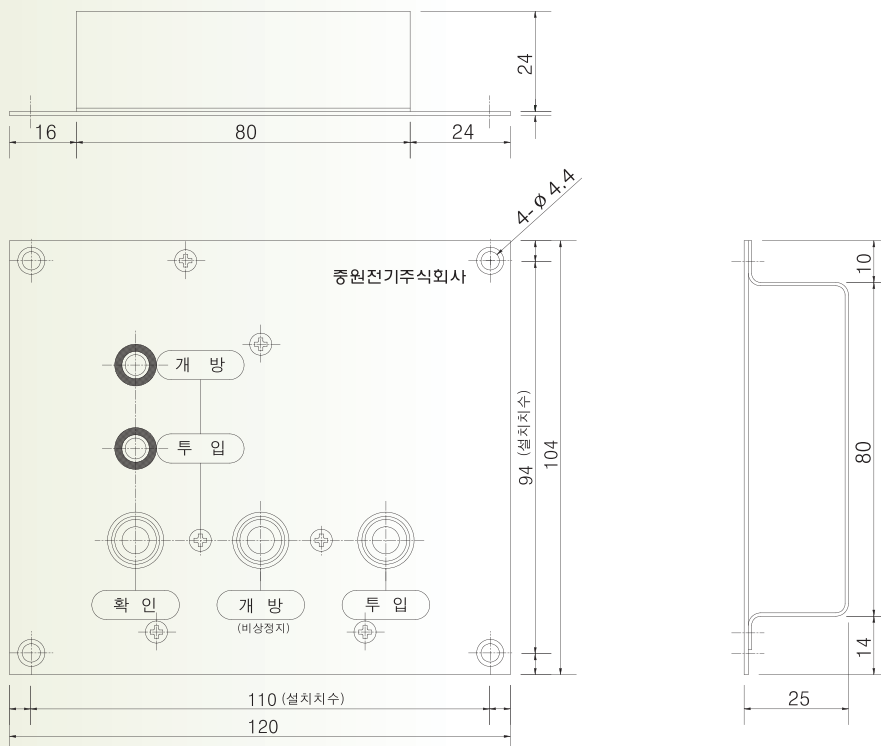


■ 제어함 (Controller)

▶ 옥외용 (Outdoor Type)



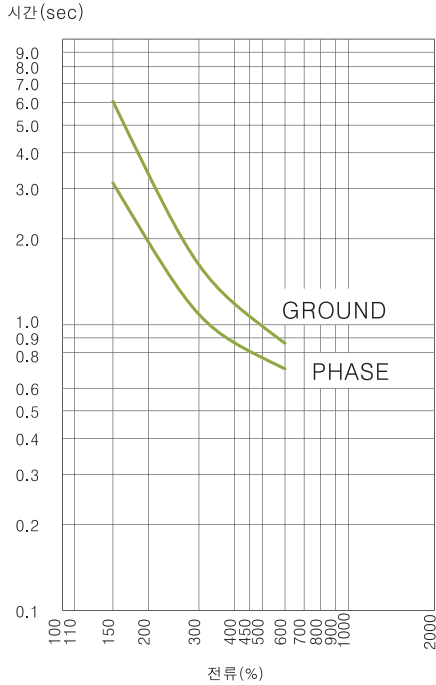
▶ 원방조작장치 (Remote Operation Device)



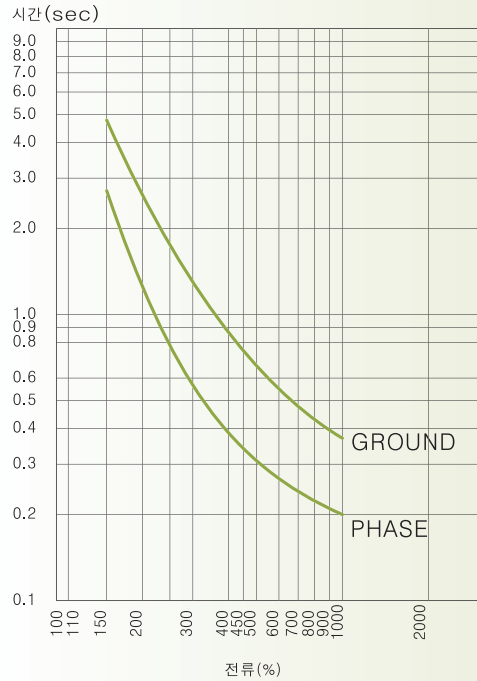
■ 성능/기술정보(Efficiency/Technical information)

▶ 시간 및 전류특성 곡선(Time-Current Characteristic Curves)

• 옥내용 (Time-Current Curve)



• 옥외용 (Time Current Chariteristic Curve)



▶ 상전류 및 지락전류설정 선정표(Phase & Ground Current Setting Table)

변압기용량(kVA) Tr. Capacity	상전류탭(A) Phase Tap	지락전류탭(A) Ground Tap	상전류계산치(A) Phase Current Value	지락전류계산치(A) Ground Current Value
0-10	10	5	0-7.5	0-3.8
11-250	20	10	7.5-18.75	3.8-9.4
251-350	30	15	18.75-26.25	9.4-13.2
351-600	50	25	26.25-45	13.2-22.5
601-900	70	35	45-68	22.5-34
901-1000	100	50	68-75	34-37.5
1001-1500	140	70	75-113	37.5-56.5
1501-2000	200	100	113-150	56.5-75
비고 Remarks	▶ BLOCK : 상전류에 의한 개방 억제 탭(Blocking On/Off Tap by Phase Current) ▶ BYPASS : 지락전류에 의한 개방 억제 탭(Blocking Open Tap by Ground Fault)			

- 상전류 = (계약용량/( $\sqrt{3} \times 22.9kV$ ))  $\times$  (2~3)
- 지락전류는 상전류의 1/2로 설정함.

■ 인증서 (Certificate)

면제번호 : 제 2007-다-084 호

Korea Electrical Manufacturers Association  
공인검수시험면제증

회 사 명 : 중원전기㈜  
대 표 자 : 이충호  
소 재 지 : 경기도 안산시 원시동 727-9 B1-40L

표 시 품 목  
품 목 명 : 개폐기  
제 품 명 : 자동구간개폐기(고장구간 자동개폐기)



정 격 : 25.8kV 200A 10kA 1s 기중절연, 자동형, 옥내용  
류스 24kV 50kA 200A 이하 (JW-FH-24)  
(JW-AISS-F)

적용표준 : KEMC 1126(2007.8) 및 신청자시방

전기기기 공인시험기준 및 방법에 관한 요령(지식경제부고시 제2008-120호)  
제7조의 규정에 의하여 위와 같이 공인검수시험 면제대상임을 확인합니다.

발 행 일 : 2009년 09월 11일  
면제기한 : 2011년 09월 15일

한국전기산업진흥회

면제번호 : 제 2005-다-003 호

Korea Electrical Manufacturers Association  
공인검수시험면제증

회 사 명 : 중원전기㈜  
대 표 자 : 이충호  
소 재 지 : 경기도 안산시 원시동 727-9 B1-40L

표 시 품 목  
품 목 명 : 개폐기  
제 품 명 : 자동구간개폐기

정 격 : 25.8kV 200A 10kA/1s 기중절연, 자동형, 옥내용  
(JW-AISS)

적용표준 : KEMC 1126(2007.8) 및 의뢰자시방

전기기기 공인시험기준 및 방법에 관한 요령(지식경제부고시 제2008-120호)  
제7조의 규정에 의하여 위와 같이 공인검수시험 면제대상임을 확인합니다.

발 행 일 : 2009년 09월 11일  
면제기한 : 2011년 09월 15일

한국전기산업진흥회

