

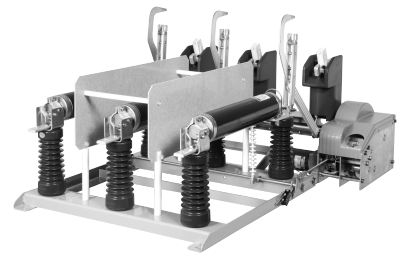
LBS

Load Break Switch(Indoor Type)

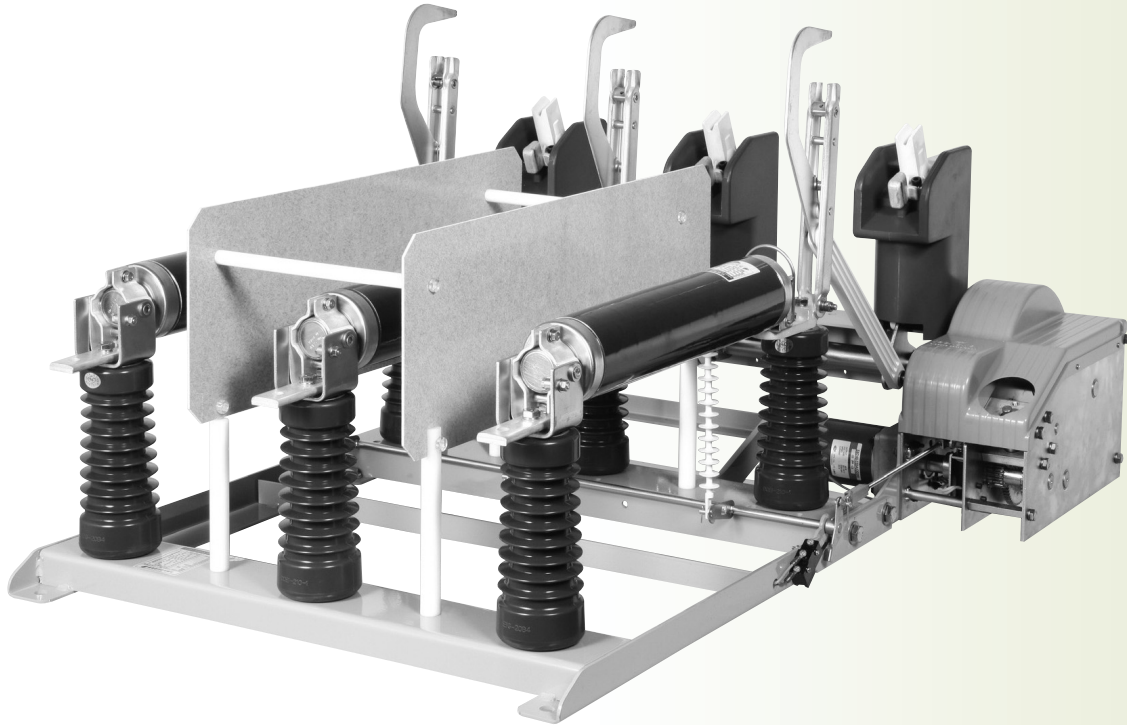
joongwon

기중부하개폐기(옥내용)

Load Break Switch(Indoor Type)



■ 제품소개 / 특징(Introduce/Features)



- 새롭게 탄생한 신모델 출시
- 100A FUSE 부착형 시험 합격제품
- 업계 최소형의 Compact 구조

▶ **고기술 (High Technology)**

- 소형 경량화 실현으로 사용자 편리
- 기중 절연형으로 Air Puffer형 소호구조 적용
- 편리한 유지 보수
- 광범위한 사용온도 : -20℃~40℃
- 편리한 퓨즈 부착

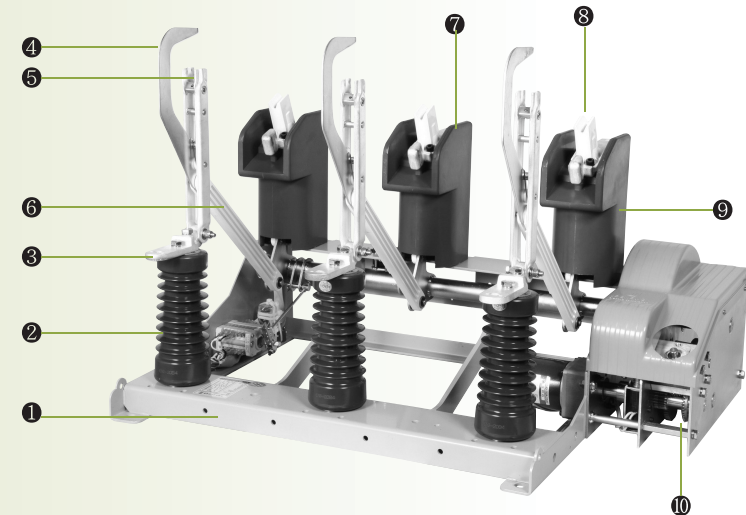
▶ **안전 (Safety)**

- 활선상태에서도 안전한 동작 가능
- 확실한 육안 ON-OFF 상태 확인
- 완벽한 퓨즈 Striker 구조

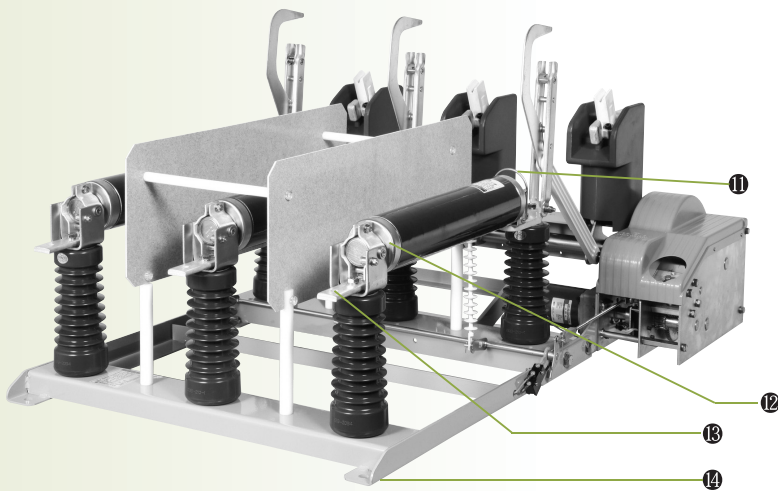
▶ **고 신뢰성 및 편리성 (High Durability And Easy Operation)**

- 압축공기에 의한 Arc 소호능력의 극대화
- 수직 및 수평설치 가능
- 케이블 방식을 통한 편리한 동작기능
- 원방조작 가능
- 퓨즈 차단시 Striker에 의한 LBS 개방

■ 구조(Structure)



- ① 베이스(Base)
- ② 지지애자(Support Insulator)
- ③ 2차측 터미널(단독형)(2nd Terminal)
- ④ 아크 콘택트(Arc Contact)
- ⑤ 주 가동부(Main Moving Contact)
- ⑥ 구동로드(Operating Rod)
- ⑦ 1차측 터미널(1st Terminal)
- ⑧ 소호노즐(Arc Chamber)
- ⑨ 고정자 지지축
(Support Insulator With Air Piston)
- ⑩ 조작 메카니즘(Mechanism)
- ⑪ 퓨즈용단 트립장치(Fuse Trip Device)
- ⑫ 한류형 퓨즈(Current Limiting Fuse)
- ⑬ 2차측 터미널(퓨즈부착형)
(2nd Terminal(With Fuse))
- ⑭ 베이스(퓨즈부착형)Base(With Fuse)



■ 부속품(Accessory)

▶ 조작용 케이블(Operation Cable)

- 표준길이 2m이며 주문에 따라 1m, 1.2m, 1.5m, 1.8m, 3m, 4m, 5m 등.
- 케이블에 의한 수동 on동작은 우회전으로 25회, off는 우회전으로 5회 회전시키면 됩니다.



* 본 제품의 사양은 품질 개선을 위하여 예고없이 변경될 수 있습니다.

■ 정격(Ratings)

형 식 (Type)	일반형 (General type)	퓨즈 부착형 (With fuse holder)
	JWLBS	JWLBS-100
정격 전압(kV) Rated voltage	24	
정격 전류(A) Rated current	630	630(Switch) / 100(Fuse)
정격 주파수(Hz) Rated power frequency	60	
정격부하 차단전류(A) Mainly active load breaking current	630	
케이블 충전 전류(A) Cable-charging breaking current	16	
루프전류(A) Closed loop breaking current	630	
선로 충전전류(A) Line charging breaking current	1.5	
정격 단시간전류(kA/1sec) Rated Short-time withstand current	20	
정격 단락투입전류(kAp) Short circuit making current	52	
상용주파 내전압(60Hz 1min) Power frequency withstand voltage	대지간 및 상간(kV/1min) To earth and between phases	50
	극 간(kV/1min) Across isolating distance	60
충격파 내전압 (1.2×50 μ s) Impulse withstand voltage	대지간 및 상간(kV) To earth and between phases	125
	극 간(kV) Across isolating distance	145
정격전이전류(A) Rated transfer current	900	
정격제어전압(Vdc) Rated operating voltage	DC 110V	
상간거리(mm) Distance	275	
총 중량(kg) weight	65	80
적용규격 Applied standard	IEC 60265-1 (1998. 01)	IEC 62271-105

- ▶ 퓨즈 최대정격전류는 100A입니다.
- ▶ 상기 이외의 사양은 당사로 문의하여 주시기 바랍니다.

■ 성능/기술정보(Efficiency/Technical Information)

▶ 24kV 고압 한류형 퓨즈 정격표(Rating Table of 24kV High Current Limiting Fuse)

형식 (Type)	정격전압(kV) (Rated Voltage)	정격전류(A) (Rated Current)	정격 차단류(kA) $I_1^{(1)}$	최소 용단전류(A) $I_3^{(2)}$	정격소모전력(W) (Rated Power Loss)		저항(mΩ) (Resistance at 20℃)	Dimensions (mm)			중량(kg) Weight	
					50%	100%		H	L	φD		
IB-D0	24kV	2	31.5	16	4	16	3290	442	510			
IB-D1		6.3		49	4.0	20	500					
		10		31	9.7	42	315					
		16		55	11	57	165					
		20		81	13	60	110					
		25		121.5	11	64	73					
		31.5		162	15	77	55					
IB-D2		40		200	20	115	44					
		50		262.5	21	112	28					
IB-D3		63		350	24	140	22					
		80		456	38	225	18.3					
IB-D4		100		550	45	260	13.2					
		125		25	750	100	595					11.5
		160			950	69	310					9.0
200		1040			79	576	8.0					

1) I_1 = Rated breaking capacity.

2) I_3 = Minimum melting current.

▶ 적용 규격(Applied Standard)

중원 LBS는 다음과 같은 국제 규격을 만족합니다.

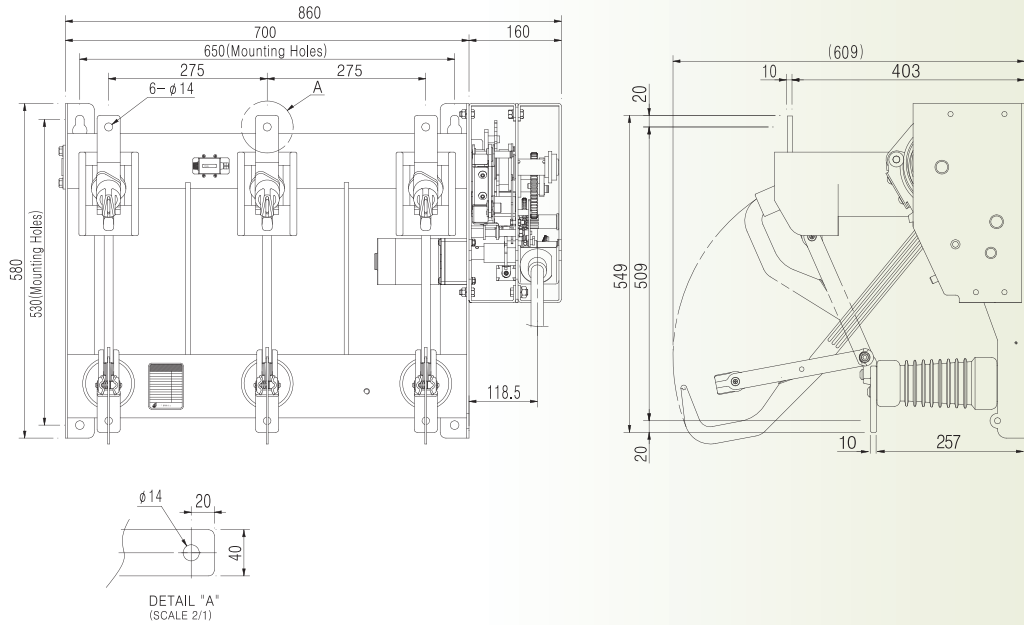
- IEC 60265-1 High voltage switches
- IEC 60282-1 High voltage fuses
- IEC 60129 Alternating current disconnectors and earthing switches
- IEC 60694 Common specification for HV switchgear and controlgear standards
- DIN 4362 High voltage fuses : Rated voltage 3.6kV to 36kV : Fuse-link

▶ 사용 조건(Service Condition)

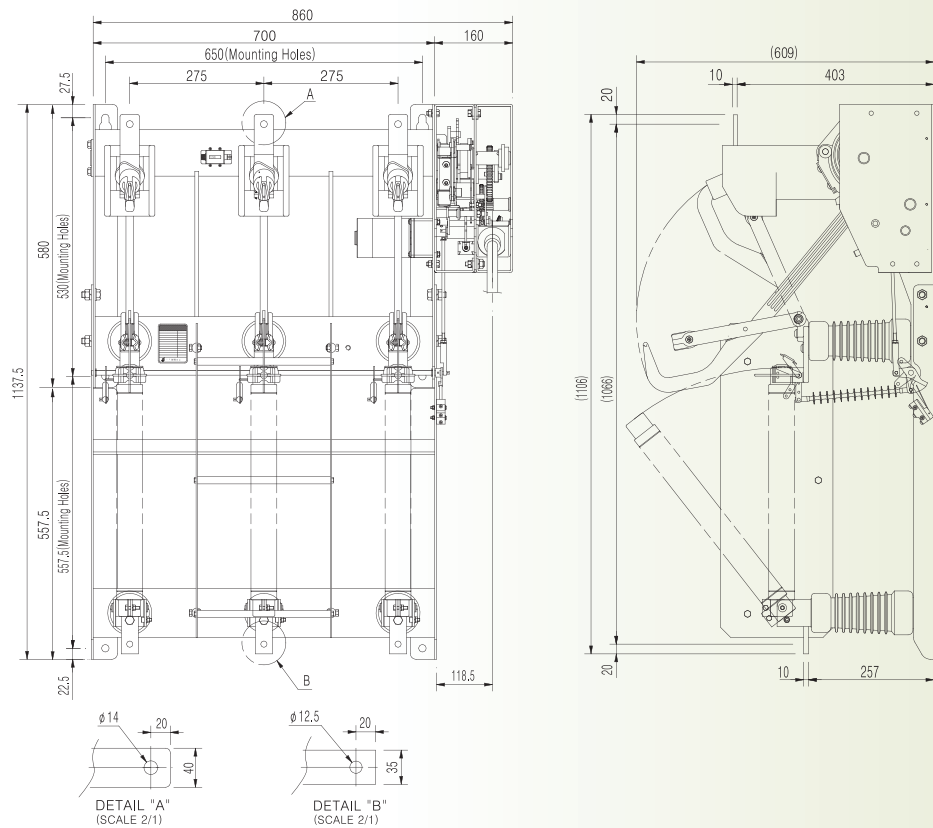
- 주위온도 : 최대 40℃, 최소 -20℃
- 고도 : 1,000m 이하
- 설치장소 : 옥내
- 설치방법 : 수직 및 수평

■ 외형치수(Outline Dimensions)

▶ LBS



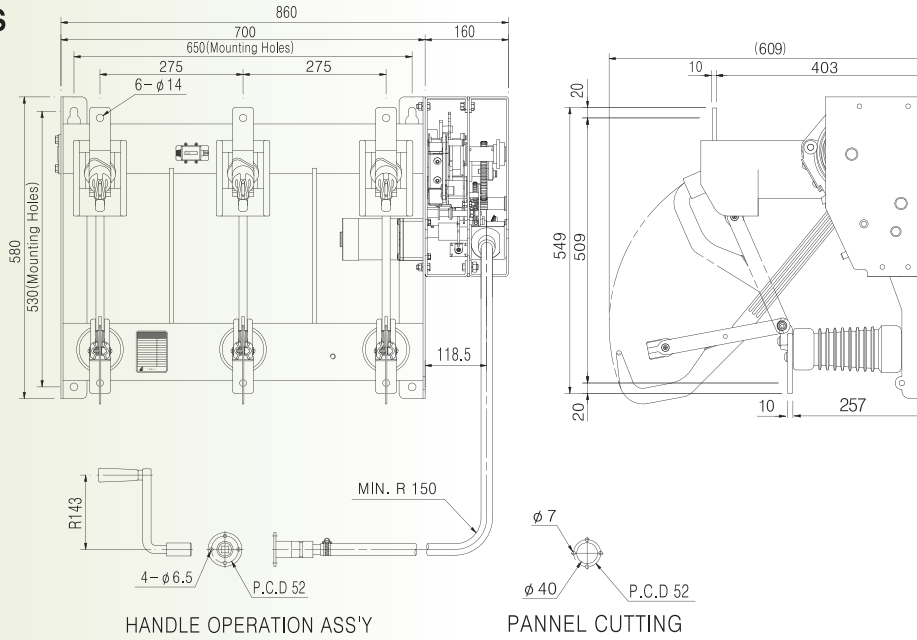
▶ LBS 퓨즈 부착형(With Fuse Holder)



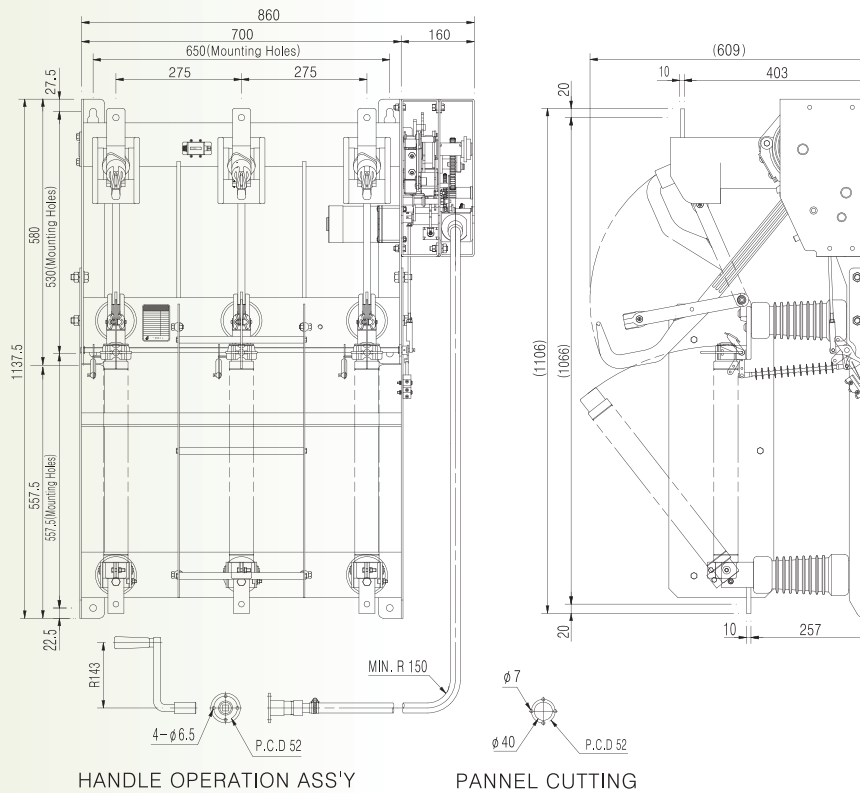
* 본 제품의 사양은 품질 개선을 위하여 예고없이 변경될 수 있습니다.

■ 설치도(Installation)

▶ LBS

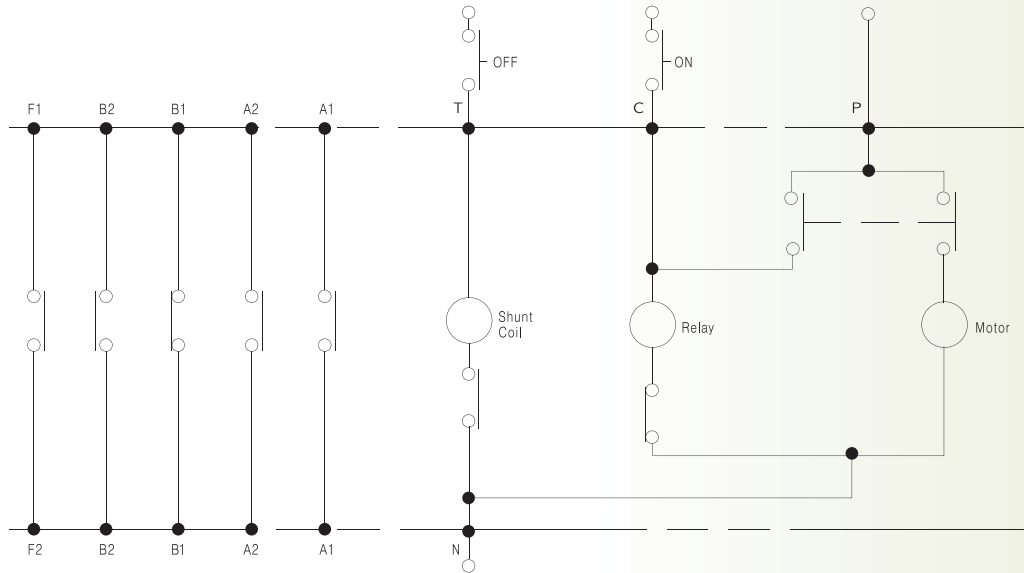


▶ LBS 퓨즈 부착형(With Fuse Holder)



* 본 제품의 사양은 품질 개선을 위하여 예고없이 변경될 수 있습니다.

■ 제어회로(Control Circuit)



- P : DC+
- N : DC-
- C : DC+ Close
- T : DC+ Open
- B1, B2 : Aux. S/W b contact
- A1, A2 : Aux. S/W a contact
- F1, F2 : Fuse trip

- * 보조접점은 주문에 따라 4a 4b, 6a 6b 까지 설치할 수 있습니다.
Aux. switches are able to increase to 6a 6b by order.
- * 제어전압은 AC/DC 110V가 기본이며, 이외는 주문에 의해 AC220 / DC220V도 가능합니다.
Control voltage is able to change by the user's order, such as AC 220V, DC220V.

■ 주문방식(Order Sheet)

JW-LBS	A	A	A	100																																																																
형식 (Type)	조작 방식 (Operatings)	조작 전압 (Operating voltage)	케이블 길이 (Cable Length)	FUSE 용량 (Fuse Capacity)																																																																
<table border="1" style="width: 100%; border-collapse: collapse;"> <tr> <th>기 호</th> <th>구 분</th> </tr> <tr> <td>JWLBS</td> <td>LBS단독형</td> </tr> <tr> <td>JWLBS-100</td> <td>LBS퓨즈부착형</td> </tr> </table>	기 호	구 분	JWLBS	LBS단독형	JWLBS-100	LBS퓨즈부착형	<table border="1" style="width: 100%; border-collapse: collapse;"> <tr> <th>기 호</th> <th>구 분</th> </tr> <tr> <td>A</td> <td>전동형</td> </tr> <tr> <td>M</td> <td>수동형</td> </tr> </table>	기 호	구 분	A	전동형	M	수동형	<table border="1" style="width: 100%; border-collapse: collapse;"> <tr> <th>기 호</th> <th>구 분</th> </tr> <tr> <td>A</td> <td>AC 110V</td> </tr> <tr> <td>B</td> <td>DC 110V</td> </tr> <tr> <td>C</td> <td>AC 220V</td> </tr> <tr> <td>D</td> <td>DC 220V</td> </tr> </table>	기 호	구 분	A	AC 110V	B	DC 110V	C	AC 220V	D	DC 220V	<table border="1" style="width: 100%; border-collapse: collapse;"> <tr> <th>기 호</th> <th>구 분</th> </tr> <tr> <td>A</td> <td>1.0M</td> </tr> <tr> <td>B</td> <td>1.2M</td> </tr> <tr> <td>C</td> <td>1.5M</td> </tr> <tr> <td>D</td> <td>1.8M</td> </tr> <tr> <td>E</td> <td>2.0M</td> </tr> <tr> <td>F</td> <td>3.0M</td> </tr> <tr> <td>G</td> <td>4.0M</td> </tr> <tr> <td>H</td> <td>5.0M</td> </tr> </table>	기 호	구 분	A	1.0M	B	1.2M	C	1.5M	D	1.8M	E	2.0M	F	3.0M	G	4.0M	H	5.0M	<table border="1" style="width: 100%; border-collapse: collapse;"> <tr> <th>기 호</th> <th>구 분</th> </tr> <tr> <td>6.3</td> <td>6.3A</td> </tr> <tr> <td>10</td> <td>10A</td> </tr> <tr> <td>16</td> <td>16A</td> </tr> <tr> <td>20</td> <td>20A</td> </tr> <tr> <td>25</td> <td>25A</td> </tr> <tr> <td>31.5</td> <td>31.5A</td> </tr> <tr> <td>40</td> <td>40A</td> </tr> <tr> <td>50</td> <td>50A</td> </tr> <tr> <td>63</td> <td>63A</td> </tr> <tr> <td>80</td> <td>80A</td> </tr> <tr> <td>100</td> <td>100A</td> </tr> </table>	기 호	구 분	6.3	6.3A	10	10A	16	16A	20	20A	25	25A	31.5	31.5A	40	40A	50	50A	63	63A	80	80A	100	100A
기 호	구 분																																																																			
JWLBS	LBS단독형																																																																			
JWLBS-100	LBS퓨즈부착형																																																																			
기 호	구 분																																																																			
A	전동형																																																																			
M	수동형																																																																			
기 호	구 분																																																																			
A	AC 110V																																																																			
B	DC 110V																																																																			
C	AC 220V																																																																			
D	DC 220V																																																																			
기 호	구 분																																																																			
A	1.0M																																																																			
B	1.2M																																																																			
C	1.5M																																																																			
D	1.8M																																																																			
E	2.0M																																																																			
F	3.0M																																																																			
G	4.0M																																																																			
H	5.0M																																																																			
기 호	구 분																																																																			
6.3	6.3A																																																																			
10	10A																																																																			
16	16A																																																																			
20	20A																																																																			
25	25A																																																																			
31.5	31.5A																																																																			
40	40A																																																																			
50	50A																																																																			
63	63A																																																																			
80	80A																																																																			
100	100A																																																																			

■ 인증서(Certificate)

면제번호 : 제 2005-다-036 호

Korea Electrical Manufacturers Association
공인검수시험면제증

회 사 명 : 중원전기㈜
대 표 자 : 이충호
소 재 지 : 경기도 안산시 원시동 727-9 B1-40L

표 시 품 목
품 목 명 : 개폐기
제 품 명 : 부하개폐기


정 격 : 24kV 630A 20kA/1s 기중식 수동/전동조작 옥내용 (JWLBS)

적용표준 : IEC 60265-1(2000) 및 의뢰자 시방

전기기기 공인시험기준 및 방법에 관한 요령(지식경제부고시 제2008-120호) 제7조의 규정에 의하여 위와 같이 공인검수시험 면제대상임을 확인합니다.

발 행 일 : 2009년 04월 14일
연제기한 : 2011년 05월 15일

한국전기산업진흥회

면제번호 : 제 2005-다-037 호

Korea Electrical Manufacturers Association
공인검수시험면제증

회 사 명 : 중원전기㈜
대 표 자 : 이충호
소 재 지 : 경기도 안산시 원시동 727-9 B1-40L

표 시 품 목
품 목 명 : 개폐기
제 품 명 : 부하개폐기

정 격 : 24kV 630A 20kA/1s 기중식 수동/전동조작 옥내용 Fuse Combination: 100A 휴즈 24kV 100A 50kA (LBS:JWLBS-100, Fuse:IB-D3)

적용표준 : IEC 62271-105(2002) 및 의뢰자 시방

전기기기 공인시험기준 및 방법에 관한 요령(지식경제부고시 제2008-120호) 제7조의 규정에 의하여 위와 같이 공인검수시험 면제대상임을 확인합니다.

발 행 일 : 2009년 04월 14일
연제기한 : 2011년 05월 15일

한국전기산업진흥회

