

피에스텍(주) HCUM - MODBUS RTU

2017.11.01

1. 통신

1.1 프로토콜 : Modbus-RTU(RS 485)

1.2 function CODE : 0x03(Holding register)

1.3 BaudRate : 9600bps(8,N,1) 고정

1.4 DATA field 전송방식 : 빅엔디언

Register Address	내용	단위	비고
00001	유효전력량	Wh	unsigned long
00003	무효전력량	varh	unsigned long
00005	전압 R상	V	Float32
00007	전압 S상	V	Float32
00009	전압 T상(단상)	V	Float32
00011	전류 R상	A	Float32
00013	전류 S상	A	Float32
00015	전류 T상(단상)	A	Float32
00017	유효전력	W	unsigned long
00019	무효전력	var	unsigned long

1.5 통신포맷

- Request

Field	Length	Value
slave address	1byte	1~127
function code	1bytes	0x03
starting address	2bytes	0x0000
Q'ty of registers	2bytes	20reg.(0x0014)
CRC	2bytes	CRC-16 Modbus

※ CRC는 리틀엔디언 적용

- Response

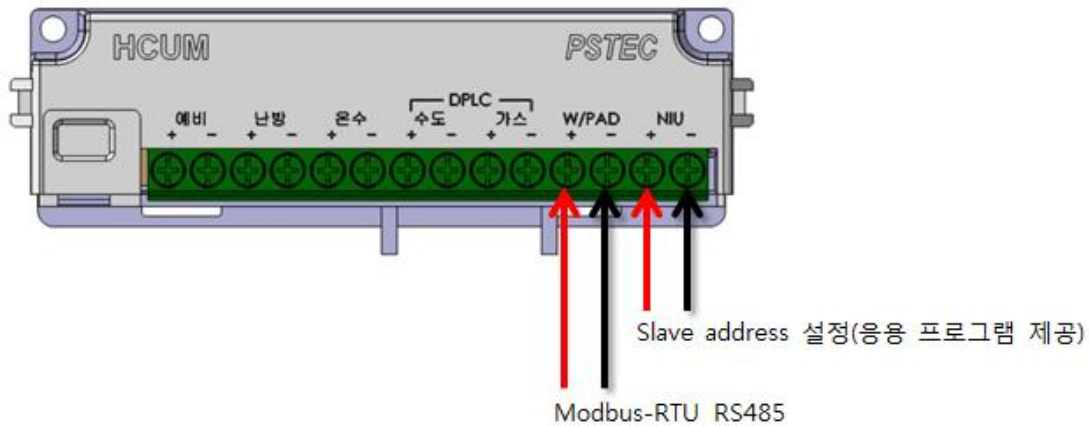
Field	Length	Value
slave address	1byte	1~127
function code	1bytes	0x03
Byte count	1byte	40bytes(0x28)
Q'ty of registers	N* x 2	
CRC	2bytes	CRC-16 Modbus

※ CRC는 리틀엔디언 적용

N* = Quantity of registers

2. HCUM 연결도

- W/P 포트 : 제어기
- NIU 포트 : slave address 설정(응용 프로그램 제공)



Packet Example

REQUEST

Slave Address	Function Code	Starting Address		Q'ty of reg		CRC	
01	03	00	00	00	14	45	C5

RESPONSE

Slave Address	Function Code	Byte Count
01	03	28

유효 전력량				무효 전력량			
00	00	AB	CF	00	00	50	74
43983 Wh				20596 varh			

전압 R상				전압 S상				전압 T상(단상)			
43	5C	E6	66	43	5C	80	00	43	5B	80	00
220.9 V				220.5 V				219.5 V			

전류 R상				전류 S상				전류 T상(단상)			
3F	79	16	87	3F	73	F7	CF	3F	6C	49	BA
0.973 A				0.953 A				0.923 A			

유효 전력				무효 전력			
00	00	64	6B	00	00	4C	3F
25707 W				19519 var			

CRC	
A1	20