

Top 100
Global
Innovator
10년 연속 선정

전력량계 & 원격검침시스템

Electricity Meters & Automatic Meter Reading System



LS ELECTRIC

LS ELECTRIC의 축적된 기술력으로
원격검침시스템의 세대교체를 실현합니다.



전력량계 & 원격검침시스템



원격검침시스템이란 공동주택이나 사무실 등에 설치된 **전기, 가스, 수도, 온수, 열량** 등 각종 계량기의 사용량을 검침원이 직접 세대를 방문하지 않고 **원격지의 검침센터(관리사무소)**에서 **자동으로 검침**하고, 검침 컴퓨터로 Data를 편리하게 검색하고 출력할 수 있는 시스템입니다.

회전형 전력량계는 LCD 표시부가 좌우 90도씩 회전할 수 있어 **설치 편의성**을 제공하며, 순방향 및 역방향의 **양방향 유효전력(량)** 등을 계량할 수 있는 제품입니다.



Contents

개요	04
적용사례	06
특징	08
형명체계	09
정격	
LD단독계기(회전형)	10
LD변성기부 계기	11
결선도	13
전력량계 선정방법	14
외형치수	15
기타 원격검침 기기	18

스마트한 관리,
스마트한 도시로 가는 지름길

최첨단 원격검침시스템

LS 원격검침시스템은 전용선 방식의 통신방식 제품을 보유하고 있어 현장 상황에 따라 최적의 방식을 선택하여 적용할 수 있으며, 웹 서비스를 통한 검침Data의 인터넷 검색 및 최근 확대되고 있는 홈 네트워크 시스템이나 멀티에어컨 시스템과도 통신 가능한 첨단 시스템입니다.



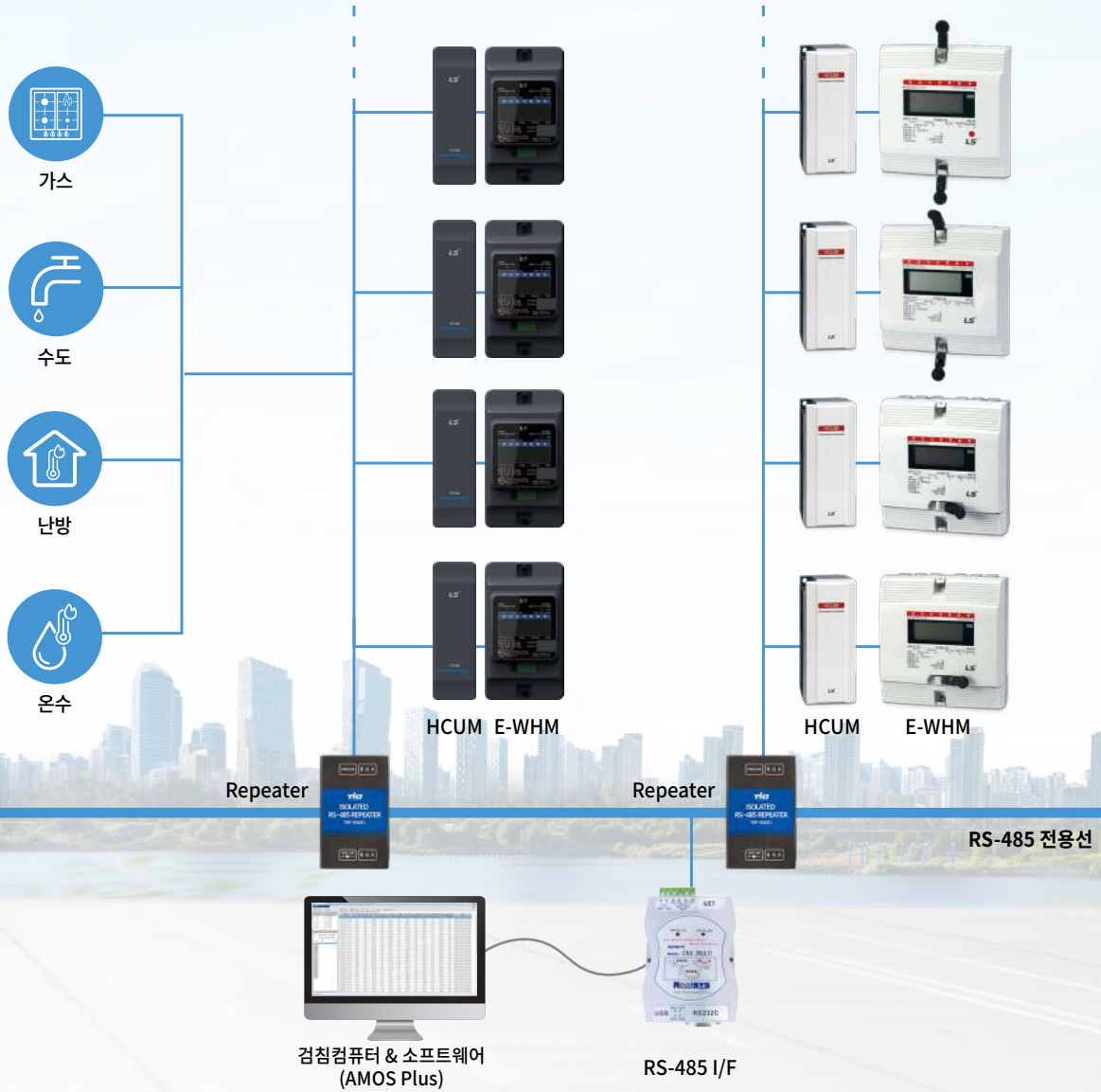
1 원격검침시스템

- 신속하고 정확한 검침 업무 수행
- 검침 실수로 인한 요금 시비 해소
- 자동검침 및 고지서 발행으로 관리비 절감
- 다양한 검침 정보 제공으로 관리 효율화
- 각 세대에서 직접 검침 정보 확인 (홈네트워크 연동 기능)

2 회전형 전력량계

- 표시부 회전형 타입으로 설치 용이
- 양방향 유효전력(량) 등 실시간 계량
- 고정밀도로 연속 누적 적산
- 전력량계 국제 표준규격 만족
- 다양한 모델보유

원격검침시스템 구성도



3

적용대상

소규모에서
대단위 지역까지
폭넓게 적용할 수
있습니다.



주상 복합 건물



오피스텔



아파트 단지



아파트형 공장

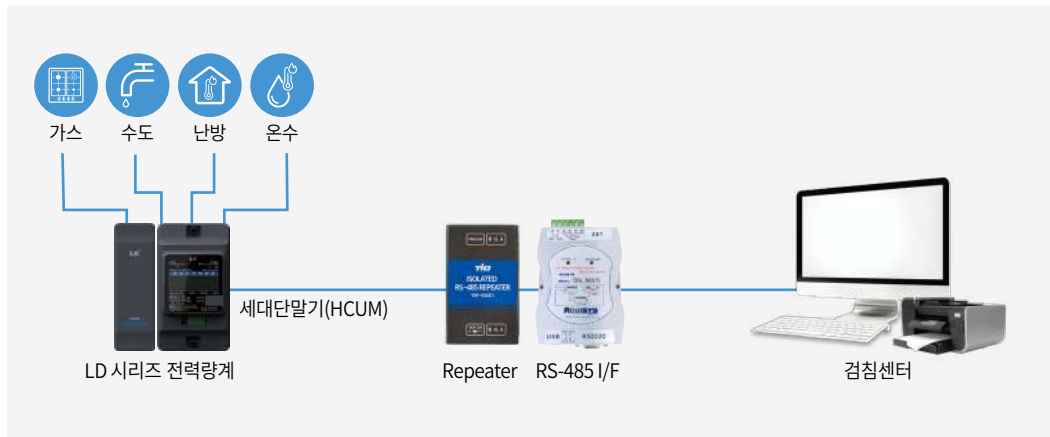


상가

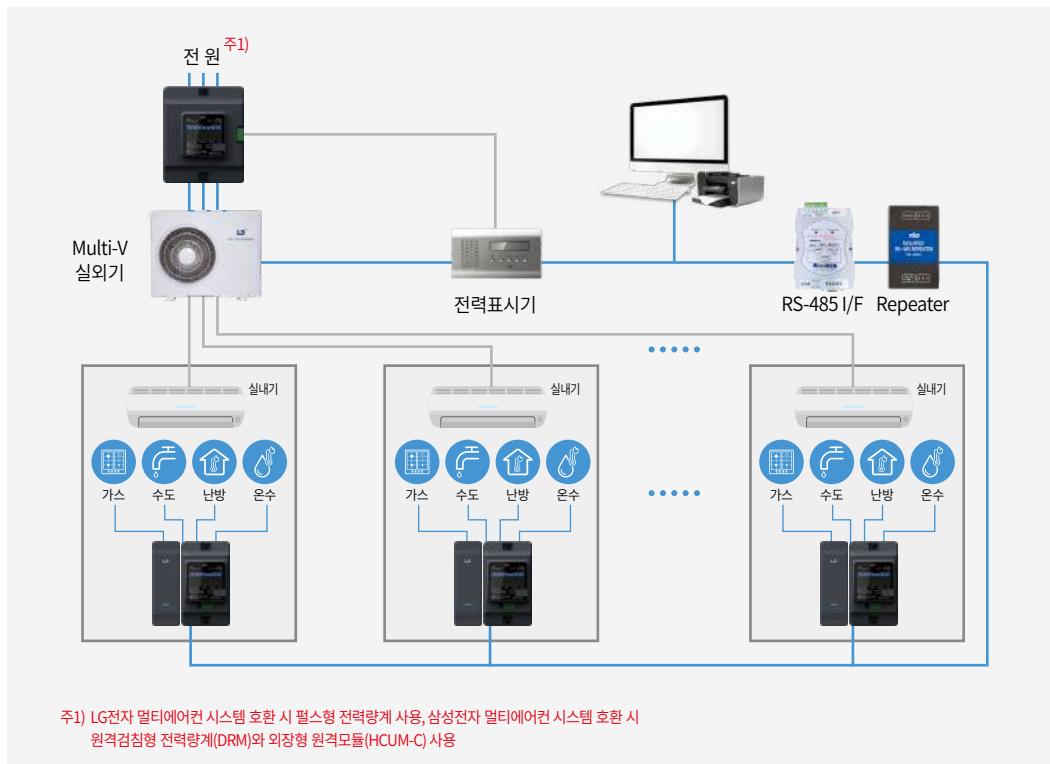
적용사례

원격검침

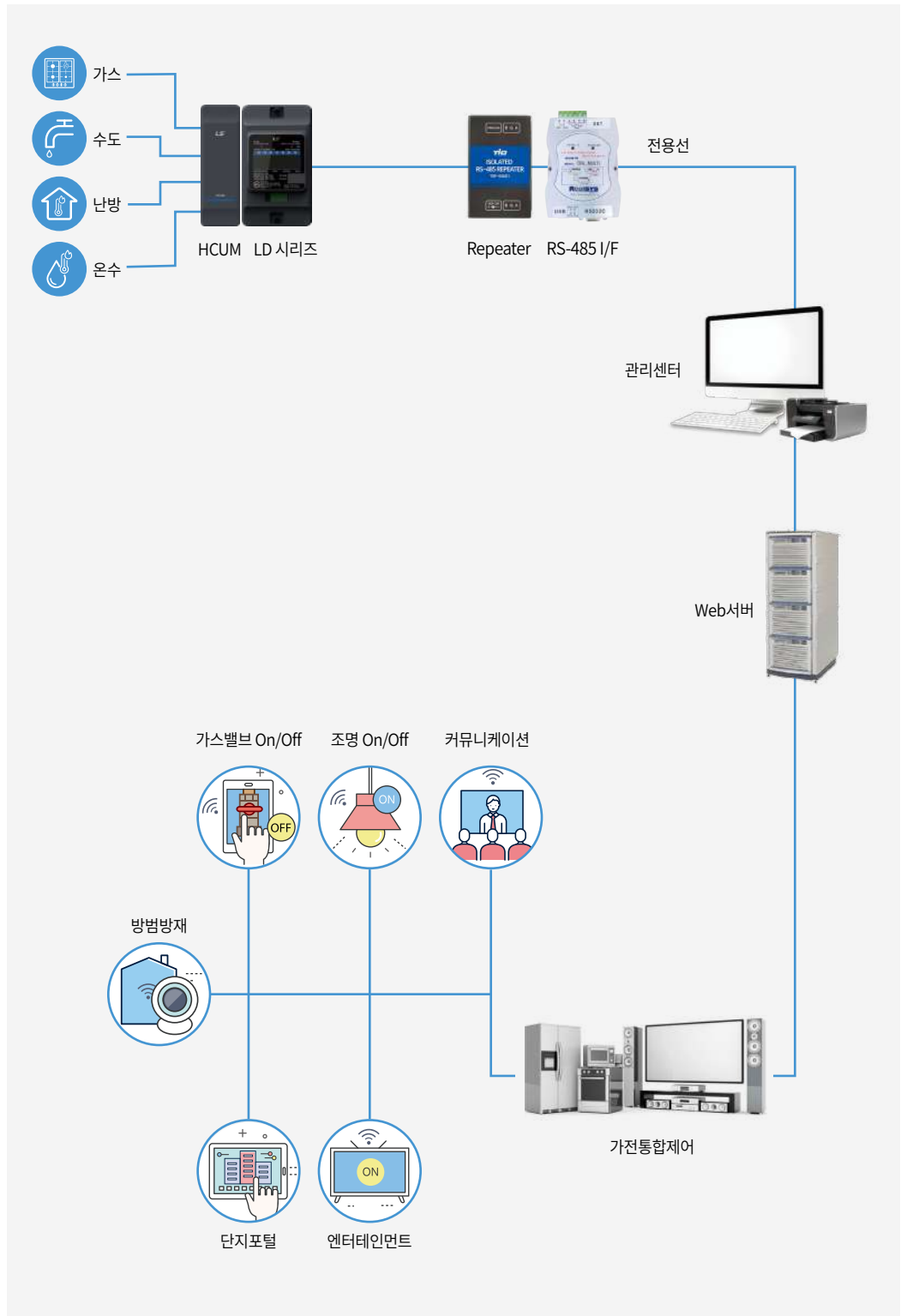
전용선(RS-485) 통신을 적용하여 전기, 가스, 수도, 온수, 열량, 냉방 등 다양한 계량기 값을 원격에서도 검침을 할 수 있습니다.



멀티에어컨 시스템 호환



Home Network
시스템 호환



특징



전력량계 최신 형식 KS인증 획득

전력량계의 모든 사양에 대해 국내 전자식 전력량계 형식 인증기준을 만족하고 최신 형식승인인증을 취득하였습니다.



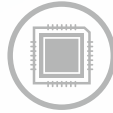
물, 먼지 침투 보호 설계

보호등급 IP51 기준을 만족하는 제품으로 물, 먼지 등 외부환경으로부터 전력량계 제품을 보호하고 있습니다.



안정화된 통신 방식 적용

산업계에서 폭넓게 사용되는 안정화된 통신 방식을 적용하여 높은 통신 성공율과 빠른 통신 속도(최대 38,400bps)를 제공하고 있습니다. 아날로그 타입 통신 모듈도 보유하고 있으며, 대용량 설비 미터 및 펄스출력 방식의 제품과의 호환도 가능합니다.



고 신뢰성 CPU 채택 및 최적 S/W 알고리즘 탑재

LS 전력량계에는 고 신뢰성 CPU가 적용되어 실시간 검침이 가능하고, 원격검침 모듈에서는 소수점 5자리까지의 데이터를 제공합니다.



회전형 구조

LCD 표시부가 좌우 각각 90도씩 회전할 수 있어 설치 편의성을 제공합니다.



최대 60mm² 전선 체결 가능

최대 60mm² 굵기 전선까지 체결이 가능한 구조로 설계되어 발열로 인한 사고의 불안감을 해소하였습니다.



CT방식 전류 검출

절연 및 내서지 특성이 탁월한 CT방식 전류 검출로 검침값에 대한 신뢰성을 한층 더 강화했습니다.



검침 데이터 보존

비휘발성 메모리를 채택하여 정전 시에도 검침 데이터를 영구 보존합니다.



동·호수 LCD 디스플레이 가능

전력량계는 각각의 고유한 ID를 부여받으며 이를 설정을 통해 동, 호수로 표기가 가능합니다.



자체 공인 시험센터 보유

LS 자체 공인 시험센터를 보유하여 EMI/EMC에 최적화된 제품 확보하고 주기적으로 신뢰성 확인이 가능합니다.



홈넷 연동 업체와 폭넓은 호환성 확보

국내 모든 홈넷 업체와 통신 호환을 완료하여 세대 내 월패드 등 기기에서 고객이 데이터를 편리하게 볼 수 있습니다.



중앙관리센터에서 원격 통신모듈 제어 가능

별도의 설정 장비 없이 중앙관리센터에서 전용 소프트웨어 (AMOS Plus)로 편리하게 각 전력량계 및 통신모듈에 대해 원격으로 제어가 가능합니다.



DB 최적화 알고리즘으로 최상의 통신 속도 유지

설치 후 시간이 경과되면 많은 데이터로 인해 검침 속도가 느려질 수 있는데 DB를 자동으로 압축하는 기능이 있어 통신 속도 저하없이 사용이 가능합니다.



다양한 모델 보유

일반형, 펄스출력형, 원격검침형 제품 전개로 다양한 Application과 원격검침이 가능합니다. 특히 원격검침형 제품은 통신모듈과 함께 구성하여 가스, 수도, 온수, 열량, 냉방 등 다양한 설비 미터에 대해 검침이 가능합니다.

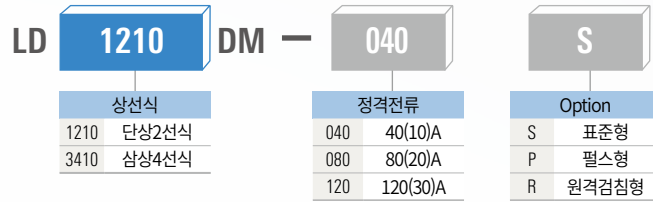


철저한 A/S

오랜 기간의 전력량계 사업 경험에 따른 노하우와 체계적인 서비스망을 바탕으로 판매 이후에 더욱 빛이 나는 LS만의 서비스를 제공하고 있습니다.

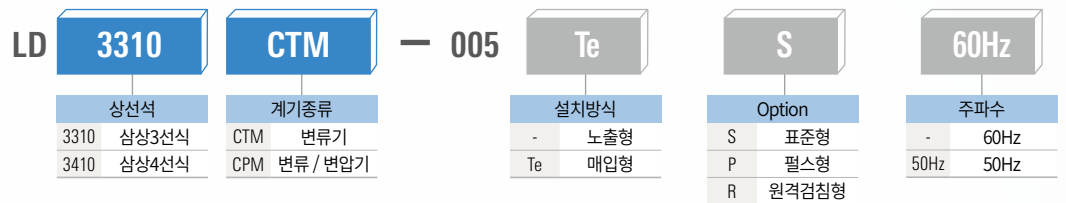
LD단독계기 형명체계

회전형



LD변성기부 형명체계

변성기부



AMOS Plus 소프트웨어

특징 및 기능

- MS-SQL 혹은 로컬DB를 이용한 Database구축
- 사용성 증대를 위한 GUI 채택
- 자동 및 수동 검침 기능 제공
- 통신모듈 설정 및 통신기능 제공
- 검침현장 관련 각종 Parameters 설정 및 저장 기능 제공
- 전체세대 일/월 사용량 조회 기능
- 개별세대 시간대/일별 사용량 추이 조회 기능
- 선택 기간 내 이상세대 조회 기능
- 조회 자료 엑셀 저장 기능
- 조회 자료 인쇄 기능
- 누수감지를 위한 극미소량 사용량 검출 기능



LD단독계기 (회전형)

단상 2선

항목	모델명		
	LD1210DM-040	LD1210DM-080	LD1210DM-120
기능	원격검침형(R), 표준형(S), 펄스형(P)		
상 및 선식	단상 2선식 (단독계기)		
취부 형태	회전형 (표시부는 좌/우 90도씩 회전 가능)		
정격전압 (V)	AC 220V		
정격전류 (A)	40(10)A	80(20)A	120(30)A
정격주파수 (Hz)	60Hz		
정밀도 (Class)	1.0 급		
계기정수	1,000 pulse/kWh		
외부출력 (P-type) ^{주1)}	1 Wh/pulse	10 Wh/pulse	100 Wh/pulse
소비전력	2W 미만		
계량 데이터	양방향 계량(순방향 및 역방향 유효전력량)		
동작온도, 습도	동작 온도 : -20°C~55°C, 습도 : 95%		
재질	Polycarbonate (본체: 검정, 커버: 청회색)		
Size (mm)	74(W) X 130(H) X 68(D)		
중량 (g)	620	700	700

주) 1. 펄스출력형 전력량계에 해당되며 시스템 에어컨 원격검침 적용 및 기타 외부 application 적용시 고려하시기 바랍니다.

2. 태양광시스템에서와 같이 양방향 전력이 발생하는 곳은 사용이 불가합니다

3상 4선

항목	모델명		
	LD3410DM-040	LD3410DM-080	LD3410DM-120
기능	원격검침형(R), 표준형(S), 펄스형(P)		
상 및 선식	3상 4선식 (단독계기)		
취부 형태	회전형 (표시부는 좌/우 90도씩 회전 가능)		
정격전압 (V)	AC 220/380V (상전압 220V)		
정격전류 (A)	40(10)A	80(20)A	120(30)A
정격주파수 (Hz)	60Hz		
정밀도 (Class)	1.0 급		
계기정수	1,000 pulse/kWh		
외부출력 (P-type) ^{주1)}	2 Wh/pulse	4 Wh/pulse	8 Wh/pulse
소비전력	2W 미만		
계량 데이터	양방향 계량(순방향 및 역방향 유효전력량)		
동작온도, 습도	동작 온도 : -20°C~55°C, 습도 : 95%		
재질	Polycarbonate (본체: 검정, 커버: 청회색)		
Size (mm)	114(W) X 136(H) X 72(D)		
중량 (g)	650	1000	1000

주) 1. 펄스출력형 전력량계에 해당되며 시스템 에어컨 원격검침 적용 및 기타 외부 application 적용시 고려하시기 바랍니다.

2. 태양광시스템에서와 같이 양방향 전력이 발생하는 곳은 사용이 불가합니다

LD변성기부 계기

Compact 변성기부 매입형 (3상 3선식)

항목	모델명					
	LD3310CTM-005Te S	LD3310CTM-005Te P	LD3310CTM-005Te R	LD3310CPM-005Te S	LD3310CPM-005Te P	LD3310CPM-005Te R
	표준형	펄스형	원격검침형	표준형	펄스형	원격검침형
전기방식	3상 3선 (3P3W)					
정격전압(V)	220V, 50Hz / 60Hz			110V, 50Hz / 60Hz		
정격전류(A)	5 (2.5)A					
정밀도	1.0급 (Class 1.0)					
계기정수(Pulse/kWh)	5,000			10,000		
외부출력 펄스 ^{주1)}	1 Pulse = 0.2Wh			1 Pulse = 0.1Wh		
펄스 출력 사양	IF = 9.5mA, I _c < 6mA, V _{cc} < 30V, 펄스폭: 70mS					
소비전력	2W 이하					
Size (mm)	112(W) X 112(H) X 69					
재질	베이스: Poly Carbonate (진회색), 커버: Poly Carbonate (흰색)					
동작 온도, 습도	동작온도: -20°C ~ 55°C, 습도: 95%					
먼지, 물의 침투보호	IEC60529 규격 IP51만족					
열과 불에 대한 내력	단자커버 및 케이스: 650°C±10°C, 단자함: 960°C±15°C (IEC60695-2-11및 KSC 0260 기준)					
내부 구조	옥내형 계기					

주) 1. 펄스출력형 전력량계에 해당되며 시스템 에어컨 원격검침 적용 및 기타 외부 application 적용시 고려하시기 바랍니다.
2. 모터, 에어컨, 인버터 등의 전기기기와 같은 강한 노이즈나 전계, 자계를 발생하고 있는 곳을 피해 주십시오

Compact 변성기부 매입형 (3상 4선식)

항목	모델명					
	LD3410CTM-005Te S	LD3410CTM-005Te P	LD3410CTM-005Te R	LD3410CPM-005Te S	LD3410CPM-005Te P	LD3410CPM-005Te R
	표준형	펄스형	원격검침형	표준형	펄스형	원격검침형
전기방식	3상 4선 (3P4W)					
정격전압(V)	220V / 380V, 50Hz / 60Hz			110V / 190V, 50Hz / 60Hz		
정격전류(A)	5 (2.5)A					
정밀도	1.0급 (Class 1.0)					
계기정수 (Pulse/kWh)	2,500			5,000		
외부출력 펄스 ^{주1)}	1 Pulse = 0.4Wh			1 Pulse = 0.2Wh		
펄스 출력 사양	IF = 9.5mA, I _c < 6mA, V _{cc} < 30V, 펄스폭: 70mS					
소비전력	2W 이하					
Size (mm)	112(W) X 112(H) X 69(D)					
재질	베이스: Poly Carbonate (진회색), 커버: Poly Carbonate (흰색)					
동작 온도, 습도	동작온도: -20°C ~ 55°C, 습도: 95%					
먼지, 물의 침투보호	IEC60529 규격 IP51만족					
열과 불에 대한 내력	단자커버 및 케이스: 650°C±10°C, 단자함: 960°C±15°C (IEC60695-2-11및 KSC 0260 기준)					
내부 구조	옥내형 계기					

주) 1. 펄스출력형 전력량계에 해당되며 시스템 에어컨 원격검침 적용 및 기타 외부 application 적용시 고려하시기 바랍니다.
2. 모터, 에어컨, 인버터 등의 전기기기와 같은 강한 노이즈나 전계, 자계를 발생하고 있는 곳을 피해 주십시오

정격

Compact 변성기부 노출형 (3상 3선식)

항목	모델명					
	LD3310CTM-005 S	LD3310CTM-005 P	LD3310CTM-005 R	LD3310CPM-005 S	LD3310CPM-005 P	LD3310CPM-005 R
	표준형	펄스형	원격검침형	표준형	펄스형	원격검침형
전기방식	3상 3선 (3P3W)					
정격전압(V)	220V, 50Hz / 60Hz			110V, 50Hz / 60Hz		
정격전류(A)	5 (2.5)A					
정밀도	1.0급 (Class 1.0)					
계기정수(Pulse/kWh)	5,000			10,000		
외부출력 펄스 ^{주1)}	1 Pulse = 0.2Wh			1 Pulse = 0.1Wh		
펄스 출력 사양	IF = 9.5mA, Ic < 6mA, Vcc < 30V, 펄스폭: 70mS					
소비전력	2W 이하					
Size (mm)	114(W) X 122(H) X 52(D)					
재질	베이스: Poly Carbonate (진회색), 커버: Poly Carbonate (흰색)					
동작 온도, 습도	동작온도: -20°C ~ 55°C, 습도: 95%					
먼지, 물의 침투보호	IEC60529 규격 IP51만족					
열과 불에 대한 내력	단자커버 및 케이스: 650°C±10°C, 단자함: 960°C±15°C (IEC60695-2-11및 KSC 0260 기준)					
내부 구조	옥내형 계기					

주) 1. 펄스출력형 전력량계에 해당되며 시스템 에어컨 원격검침 적용 및 기타 외부 application 적용시 고려하시기 바랍니다.
2. 모터, 에어컨, 인버터 등의 전기기기와 같은 강한 노이즈나 전계, 자계를 발생하고 있는 곳을 피해 주십시오

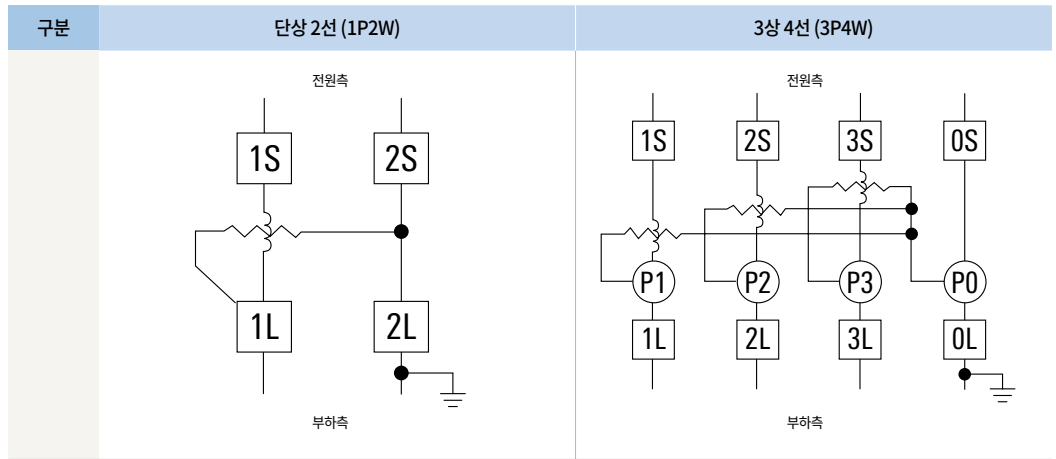
Compact 변성기부 노출형 (3상 4선식)

항목	모델명					
	LD3410CTM-005 S	LD3410CTM-005 P	LD3410CTM-005 R	LD3410CPM-005 S	LD3410CPM-005 P	LD3410CPM-005 R
	표준형	펄스형	원격검침형	표준형	펄스형	원격검침형
전기방식	3상 4선 (3P4W)					
정격전압(V)	220V / 380V, 50Hz / 60Hz			110V / 190V, 50Hz / 60Hz		
정격전류(A)	5 (2.5)A					
정밀도	1.0급 (Class 1.0)					
계기정수(Pulse/kWh)	2,500			5,000		
외부출력 펄스 ^{주1)}	1 Pulse = 0.4Wh			1 Pulse = 0.2Wh		
펄스 출력 사양	IF = 9.5mA, Ic < 6mA, Vcc < 30V, 펄스폭: 70mS					
소비전력	2W 이하					
Size (mm)	114(W) X 122(H) X 52(D)					
재질	베이스: Poly Carbonate (진회색), 커버: Poly Carbonate (흰색)					
동작 온도, 습도	동작온도: -20°C ~ 55°C, 습도: 95%					
먼지, 물의 침투보호	IEC60529 규격 IP51만족					
열과 불에 대한 내력	단자커버 및 케이스: 650°C±10°C, 단자함: 960°C±15°C (IEC60695-2-11및 KSC 0260 기준)					
내부 구조	옥내형 계기					

주) 1. 펄스출력형 전력량계에 해당되며 시스템 에어컨 원격검침 적용 및 기타 외부 application 적용시 고려하시기 바랍니다.
2. 모터, 에어컨, 인버터 등의 전기기기와 같은 강한 노이즈나 전계, 자계를 발생하고 있는 곳을 피해 주십시오

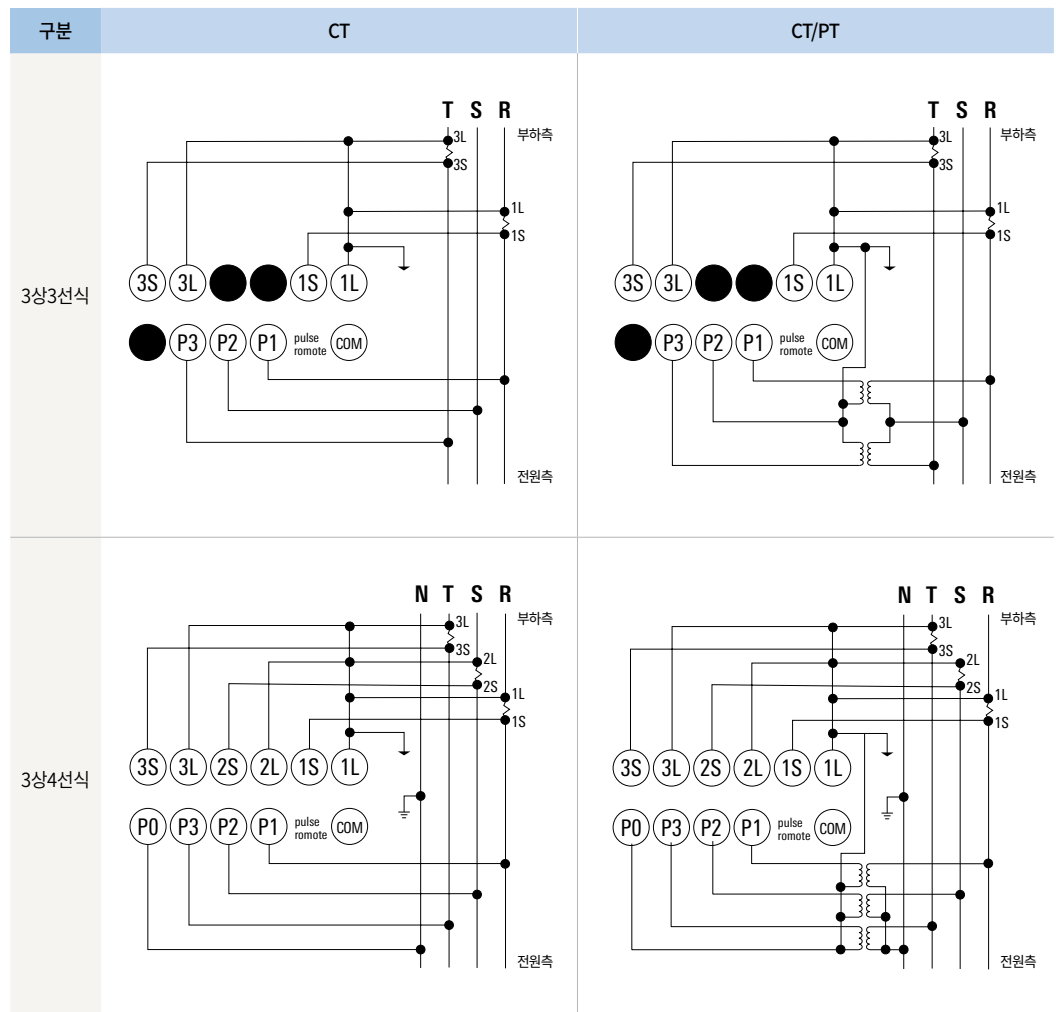
LD단독계기 결선도

회전형



LD변성기부 결선도

변성기부



전력량계 선정방법

사용회로(상선식)와 부하용량에 따른 계기 선정

최대전류(A)	단상2선식	3상3선식/4선식
40(10)	8.8kW이하	26.4kW이하
80(20)	17.6kW이하	52.8kW이하
120(30)	26.4kW이하	79.2kW이하

단독계기/변성기부 계기 선정

최대전류(A)	단독계기	변성기부 계기	
		CTM	CPM
40(10), 80(20), 120(30)	CT, PT 미사용	-	-
5(2.5)	-	CT 사용	PT, CT 사용

검침정보 통신방식에 따른 계기 선정

통신방식	기능
표준형	누적된 유효 전력량을 측정하는 모델
펄스출력형	일정 전력량 측정 시마다 외부로 펄스 출력 모델
원격검침형	전용선(RS485)을 통한 원격검침이 가능한 모델

사용전선 선정

최대전류(A)	권장사용전선(소선수 분/소선지름 mm)	
	최소	최대
40	10mm ² (7/1.35)	16mm ² (7/1.7)
80	25mm ² (7/2.14)	50mm ² (19/1.78)
120	25mm ² (7/2.14)	50mm ² (19/1.78)

주1) KSC IEC 60227-3 (정격 전압 450/750V 이하 염화 비닐 절연 케이블)과 동등한 것으로 합니다.
 주2) 전력량계 시공 시 전선의 소선수가 적어 잘릴 경우, 안전을 위하여 별도로 전선 단자를 체결하여야 합니다.

참고설명

전자식 계기에서 40(10)A 의미

• 전력량계 기술기준에 정의되어 있는 오차 정밀도를 측정하기 위해 사용되는 값이며, 아래와 같은 전류범위에서 계기가 갖고 있는 정밀도를 보증한다는 의미입니다.

계기구분	계기등급 (유효)	전류 표시사항	오차 측정 전류 범위	
			최소전류	최대전류
단독계기	1.0급	최대전류 (기본전류)	0.05×기본전류	최대전류
변성기부 계기	1.0급	정격전류 (정격전류×0.5)	0.02×정격전류	정격전류×1.2

예) 단독계기 40(10)A: 최소전류 0.5A(0.05×10), 최대전류 40A에서 정밀도 보증 (조건: 정격전압 220V, 역률 1.0)
 변성기부 계기 5(2.5)A: 최소전류 0.1A(0.02×5), 최대전류 6A(5×1.2)에서 정밀도 보증 (조건: 정격전압 220V, 역률 1.0)

주1) 모든 계기에서는 최소전류 이하에서도 사용할 수 있으나, 최소전류 이하에서는 오차를 시험하지 않는다는 의미입니다.

변성기부 계기의 실제 사용량 계산법

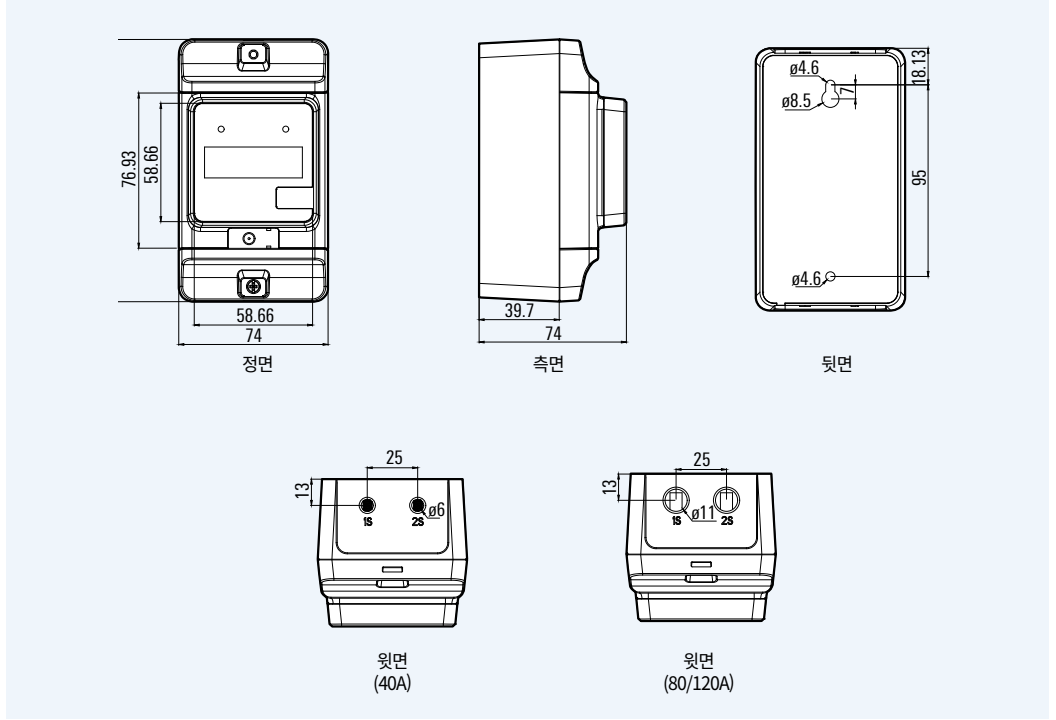
- CT, PT는 전력량계와 별도로 설치되며 실제 사용량 계산법은 다음과 같습니다.
- 실제 사용량 = 계기 검침량 × 변성배율(승율)
- 변성배율 = CT배율(1차측 전류/2차측 전류) × PT배율(1차측 전압/2차측 전압)

예) 월 검침값이 120kWh이고, CT는 500A/5A, PT는 440V/220V를 사용하였을 경우,
 실제 사용량 = 120(kWh) × 100 (CT배율) × 2 (PT배율) = 24,000kWh

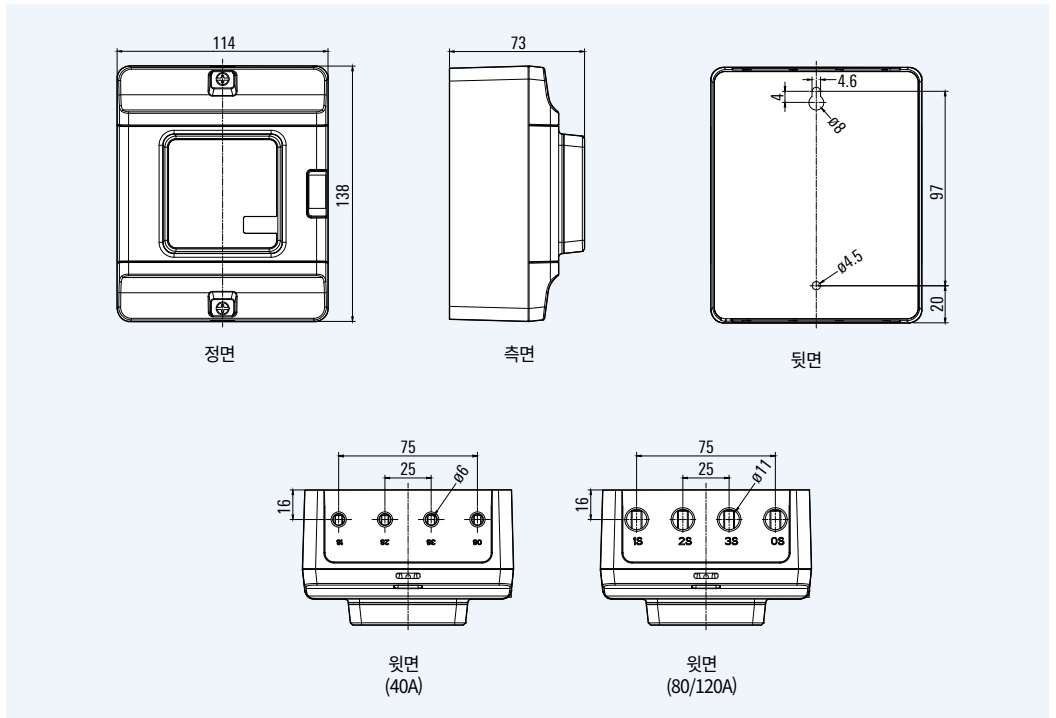
주1) PT를 사용하지 않고, CT만 사용하였을 경우에는 CT배율만 적용하여 계산합니다.

LD단독계기 (회전형)

단상 2선



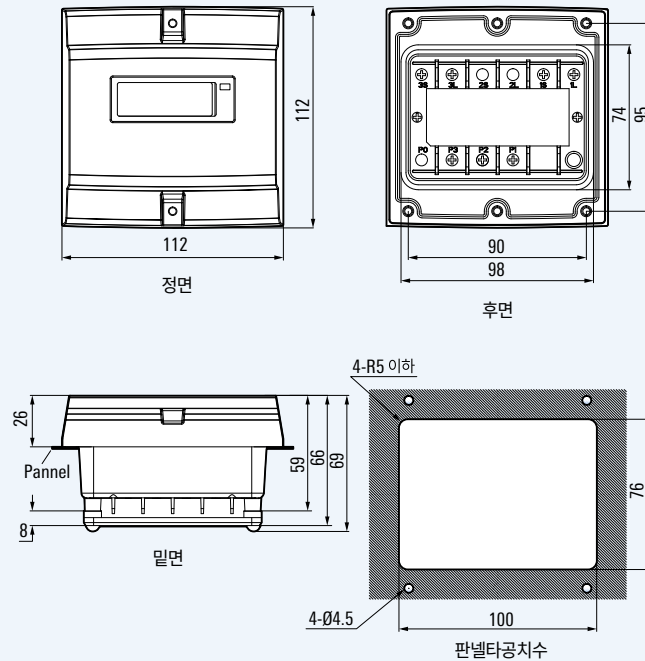
3상 4선



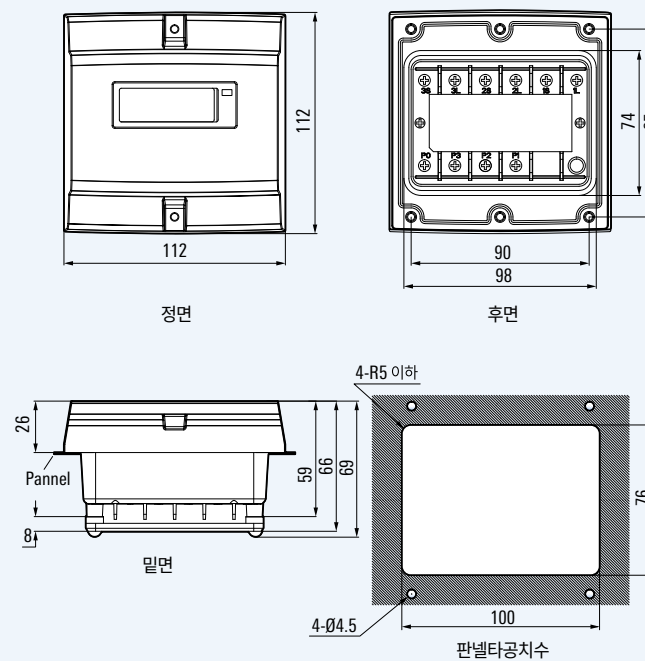
외형치수

LD변성기부 매입형

3상 3선 5A

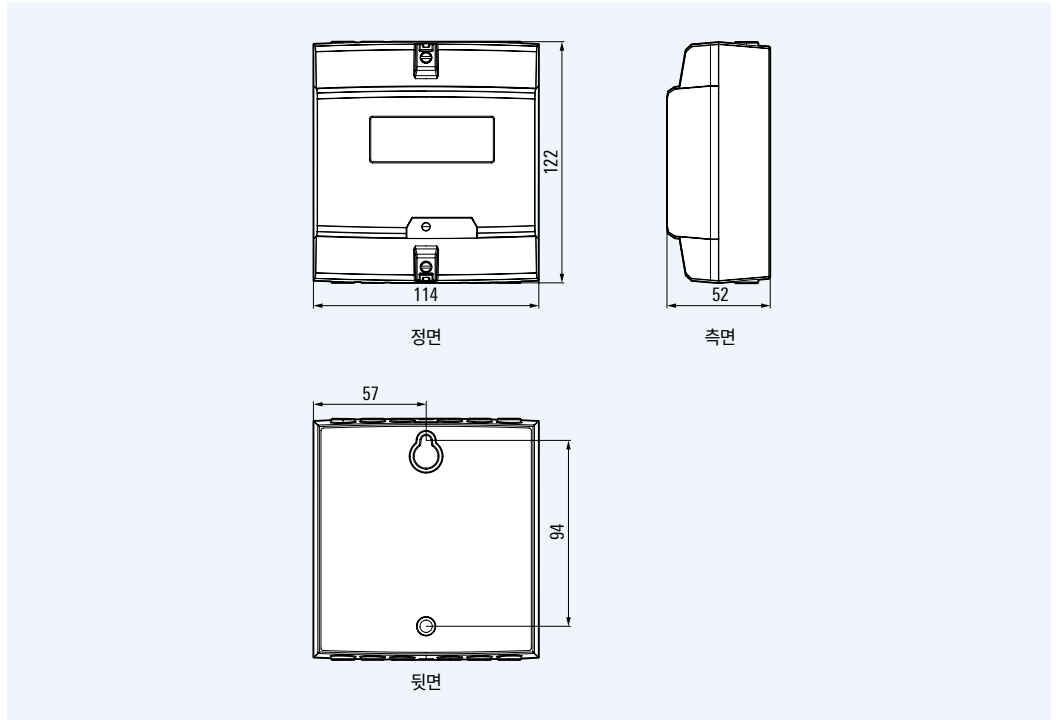


3상 4선 5A

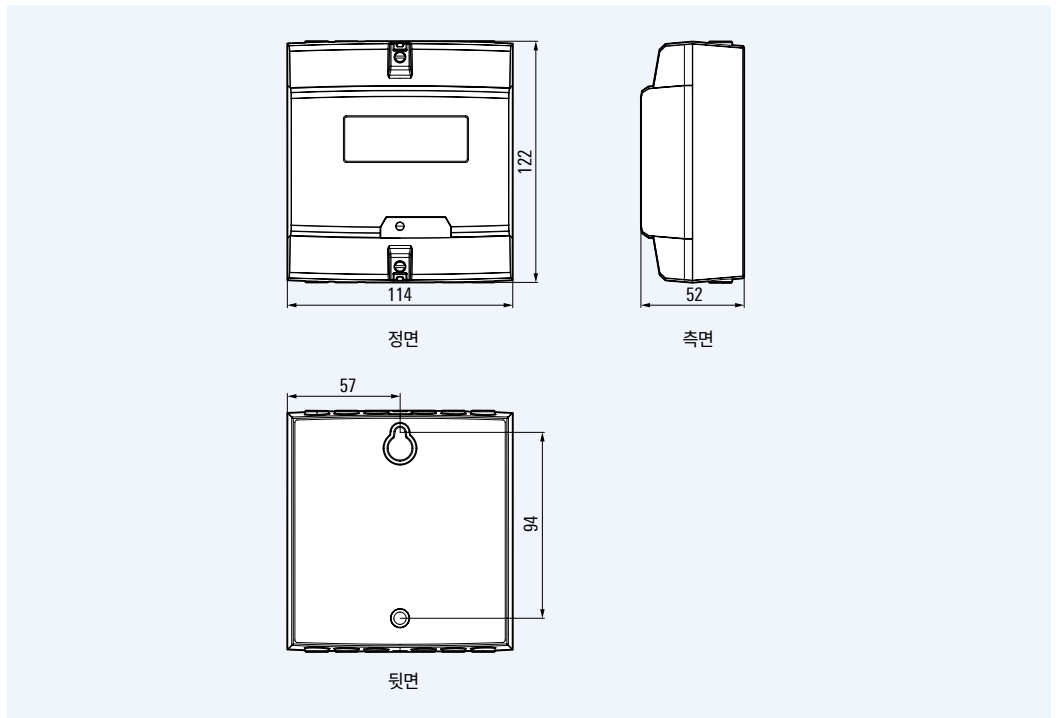


LD변성기부 노출형

3상 3선 5A

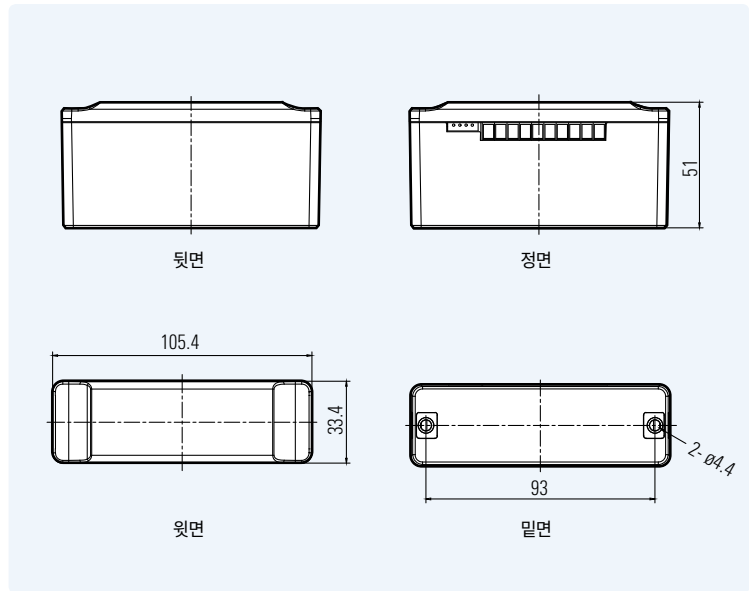


3상 4선 5A



기타 원격검침 기기

HCUM DM/AM (Home Communication Unit Module)

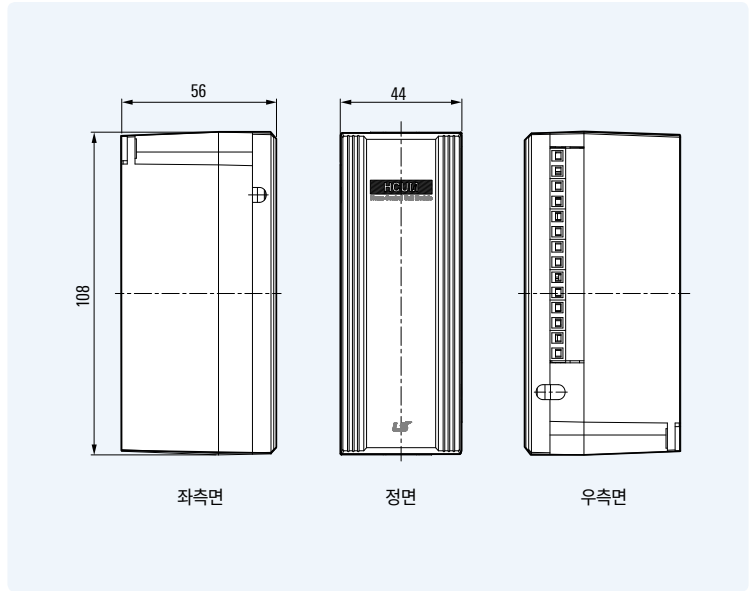


용도 세대 원격검침형 전자식 전력량계와 설비미터(가스, 수도, 온수, 난방, 냉방)의 Data를 수집하여 제공

- 특징**
- 설정에 따라 매 분 단위 혹은 실시간으로 전자식 전력량계와 설비미터의 Data를 수집 후 검침 Data 전송
 - 통신방식: RS-485 9,600bps (19,200, 38,400bps 설정 가능)
 - 내부 LED를 통한 자체 진단 기능 (통신 상태, 동작 상태, 에러 상태 등)
 - RS-485 통신을 통한 다양한 동작 기능 설정

항목	사양	
	HCUM-DM	HCUM-AM
기능	원격검침 세대용 통신 단말기	
정격전압	DC 12V (전력량계로부터 공급)	
사용전력	2W 이하	
취부형태	벽면 취부형	
사용온도	-25°C ~ +60°C	
정전보상 (펄스인식)	-	24 시간
배터리 완충	-	72 시간
검침 단자	DC-PLC Port 2EA(공통)	Pulse 적산 Port 4EA
검침 데이터	전기(송수전 양방향), 가스, 수도, 온수, 난방, 냉방	
통신 단자	원격검침형 전력량계 통신용 RS-485 Port 1EA (전원공급 케이블) 서버 및 HCU 통신용 RS-485 Port 2EA (공통 회로) EMS 통신용 RS-485 Port 1EA (예비)	
재질	Polycarbonate (본체: 검정, 커버: 청회색)	
Size (mm)	33(W) X 104(H) X 56(D)	
중량 (g)	100	130

HCUM-C (Home Control Unit Module-Compatible)



용도 기존 TTL 방식 원격검침형 전자식 전력량계(변성기부)와 설비미터의 Data를 수집하여 제공

- 특징**
- 매 분 단위로 전자식 전력량계와 설비미터의 Data를 수집 후 검침 Data 전송
 - 통신방식: RS-485 38,400bps (9,600, 19,200bps 설정 가능)
 - 구형 CCU 검침 현장과 완벽하게 호환
 - RS-485 MODBUS 프로토콜 지원 (DM모델)

항목	사양						
	HCUM-C (A4)	HCUM-C (AR)	HCUM-C (DS)	HCUM-C (DR)	HCUM-C (ON)	HCUM-C (OR)	HCUM-C(DM)
정격 전압	AC220V						
소비 전력	3W 미만						
취부 형태	벽면 취부형						
통신 형태	일반형	일반/라우터형	일반형	일반/라우터형	일반형	일반/라우터형	일반형
사용 온도	-25°C ~ 60°C						
정전 보상 (펄스 인식)	72시간		해당 없음				
배터리 완충	48시간		해당 없음				
검침 단자	펄스: 4port	펄스: 5port	DC-PLC: 2port (공통)				
검침 기능	Pulse-type 아날로그 설비미터		DC-PLC 방식 디지털 설비미터				
	Open Collector 펄스 인식		LS 프로토콜(DS/대성)	타사 프로토콜(ON/옴니)	LS 프로토콜(DS/대성)		
검침 데이터	전기, 가스, 수도, 온수, 난방 (총 5종)		전기, 가스, 수도, 온수, 난방, 냉방 (총 6종)		전기, 가스, 수도, 온수, 난방 (총 5종)		전기, 가스, 수도, 온수, 난방, 냉방 (총 6종)
	HCUM-C(AR)은 냉방추가 (총 6종)						
통신 방식	설비미터: Pulse 인식		설비미터: DC-PLC				RS-485 Modbus 프로토콜
							설비미터: DC-PLC
통신 속도	설비미터 펄스 인식: >30 msec		설비미터: 2,400bps		설비미터: 4,800bps		9,600bps (19200, 38400)
							설비미터: 2,400 bps
재질	본체/본체커버: Polycarbonate (회색/흰색)						
Size (mm)	44(W) X 108(H) X 56(D)						
중량 (g)	260 ~ 280						



전력기기 챗봇 서비스

언제든지 전력기기에 대한 도움이 필요할 땐 QR코드를 통해 챗봇 서비스를 이용해 주세요.



안전에 관한 주의

- 안전을 위하여 「사용설명서」 또는 「데이터시트」를 반드시 읽고 사용해 주십시오.
- 본 카탈로그에 기재된 제품은 사용온도·조건·장소 등이 한정되어 있으며, 정기점검이 필요하므로 제품구입처나 당사에 문의 후 정확하게 사용해 주십시오.
- 안전을 위해 전기공사·전기배선 등 전문기술을 보유한 사람이 취급해 주십시오.
- 제품 설치 및 배선 시 「사용설명서」 또는 「데이터시트」의 관련 사항을 숙지하시고 제품을 사용해 주십시오.



www.ls-electric.com

■ 본 사 : 경기도 안양시 동안구 엘에스로 127번지(호계동) LS타워

■ 구입문의

- 저압차단기 TEL : (02)2034-4407
- 고압차단기 TEL : (02)2034-4031
- 계전·계측기기 TEL : (02)2034-4386
- 계량기/원격검침 TEL : (02)2034-4408 FAX : (02)2034-4549
- 수배전반 TEL : (02)2034-4738, 4749
- 부스덕트 TEL : (02)2034-4791, 4724
- 변압기 TEL : (02)2034-4386
- 부산영업 TEL : (051)310-6821~4 FAX : (051)310-6827
- 대구영업 TEL : (053)603-7711~3 FAX : (053)603-7777
- 나주영업 TEL : (062)510-1811~5 FAX : (062)526-3260
- 대전영업 TEL : (042)820-4203~5 FAX : (042)820-4298

■ 기술문의

- 기술상담센터 TEL : {전국어디서나} 1544-2080 FAX : (031)689-7290

■ A/S문의 : 고객지원팀

- 서울/경기 TEL : 1544-2080 FAX : (031)689-7030
- 부산 TEL : (051)310-6913~6 FAX : (051)310-6827
- 대구 TEL : (053)603-7711~3 FAX : (053)603-7777
- 나주 TEL : (062)510-1811~5 FAX : (062)526-3260
- 대전 TEL : (042)820-4203~5 FAX : (042)820-4298



신속한 서비스, 든든한 기술상담

기술상담센터 전국어디서나 **1544-2080**

■ 교육/세미나 문의

- 연수원 TEL : (043)261-6992~4 FAX : (043)261-6996
- 세미나 TEL : (02)2034-4579 seminar@ls-electric.com

■ LS ELECTRIC 특약점

