

Top 100
Global
Innovator
10년 연속 선정

Metasol *Meta Solution*

배선용차단기/누전차단기

Molded Case Circuit Breakers / Earth Leakage Circuit Breakers



LS *ELECTRIC*

Contents

1-1 ~ 1-20	외부 / 내부구조
2-1 ~ 2-10	기종일람표 MCCB
3-1 ~ 3-4	기종일람표 ELCB
4-1 ~ 4-2	형명체계
5-1 ~ 5-24	형명 및 정격 MCCB
6-1 ~ 6-21	형명 및 정격 ELCB
7-1 ~ 7-27	부속장치
8-1 ~ 8-8	특성곡선
9-1 ~ 9-31	외형치수
10-1 ~ 10-18	기술자료

Metasol *Meta Solution*

배선용차단기/누전차단기

Molded Case Circuit Breakers / Earth Leakage Circuit Breakers



Upgraded for the Global Best Worth!

전력 솔루션 분야 국내 1위를 넘어 글로벌 리더로 도약하고 있습니다.



Metasol

Meta Solution



Metasol
ABS 203c

250AF			3P
Ue			Ics=Icu
690V		~	8kA
480/500V		~	26kA
415/460V		~	37kA
380V		~	42kA
220/240V		~	85kA
500V		~	20kA
250V		~	20kA
Ics = 100%Icu		---	
50/60Hz		---	
Cat. A		---	

CE
IEC60947-2
MADE IN KOREA

MCCB = ELCB

Metasol

배선용차단기 / 누전차단기

저압 차단기의 新 표준 ... **Metasol** 시리즈

- $U_i = 1000V$
- $U_{imp} = 8kV$



• 호환성 및 디자인 차별화

- 기존 Meta-MEC과 취부호환 100%
- 외관 차별화 Design

• MCCB와 ELCB의 외형 치수 동일화

• 선택차단 보호협조성능 향상

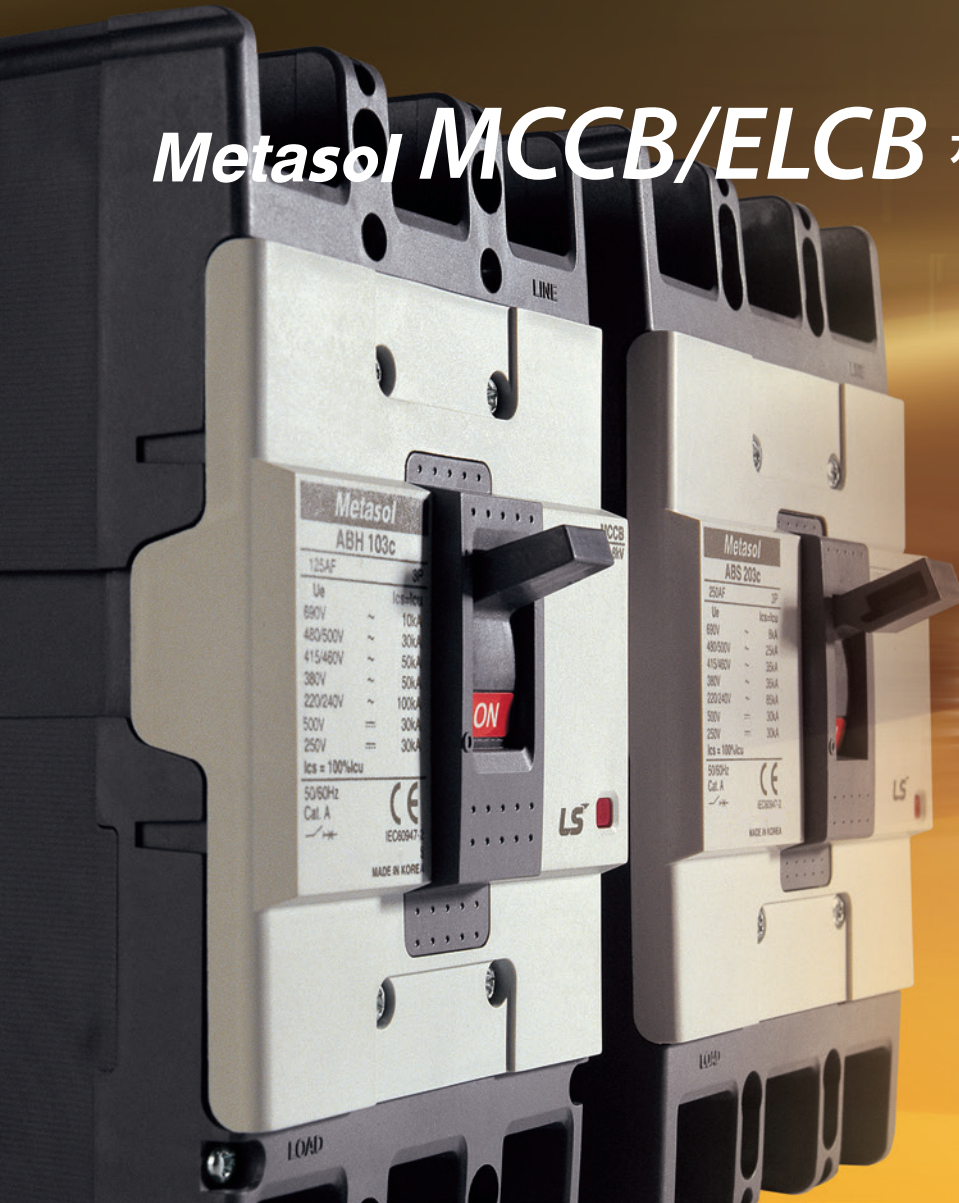
- Susol / Meta-MEC 대응량과의
선택차단 보호협조 조합 사용성 증대

• 외관 차별화 Design

• 차단용량 향상 (AC460V기준)

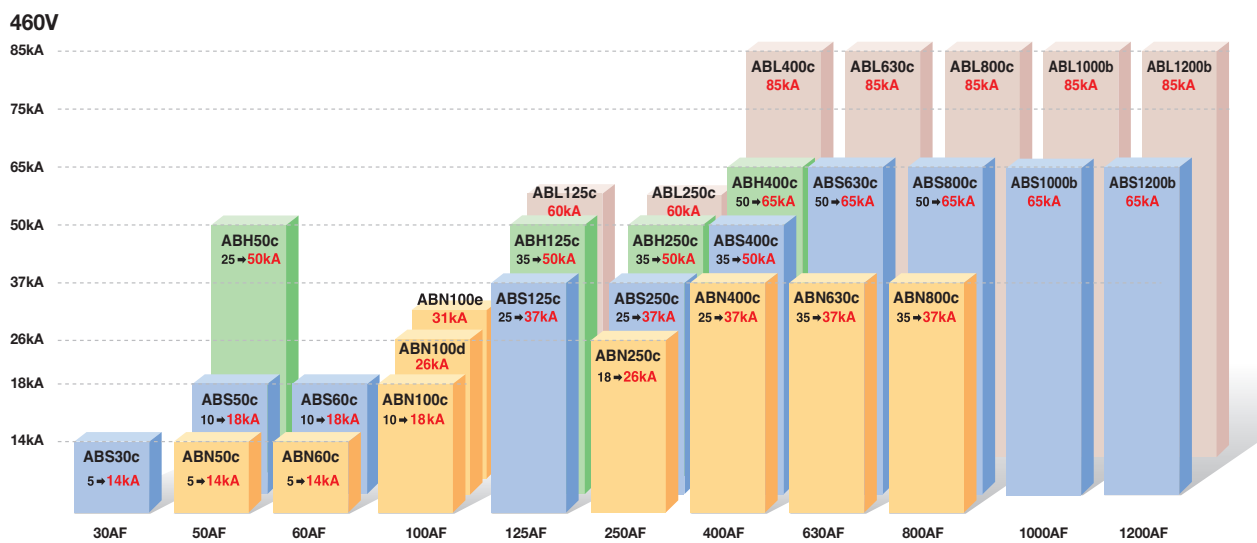
- N100AF : 10 → 18kA
- S125AF : 25 → 37kA
- S250AF : 25 → 37kA
- H250AF : 35 → 50kA
- N400AF : 25 → 37kA
- S400AF : 35 → 50kA
- S630AF : 50 → 65kA
- S800AF : 50 → 65kA

Metasol MCCB/ELCB 차단용량 업그레이드



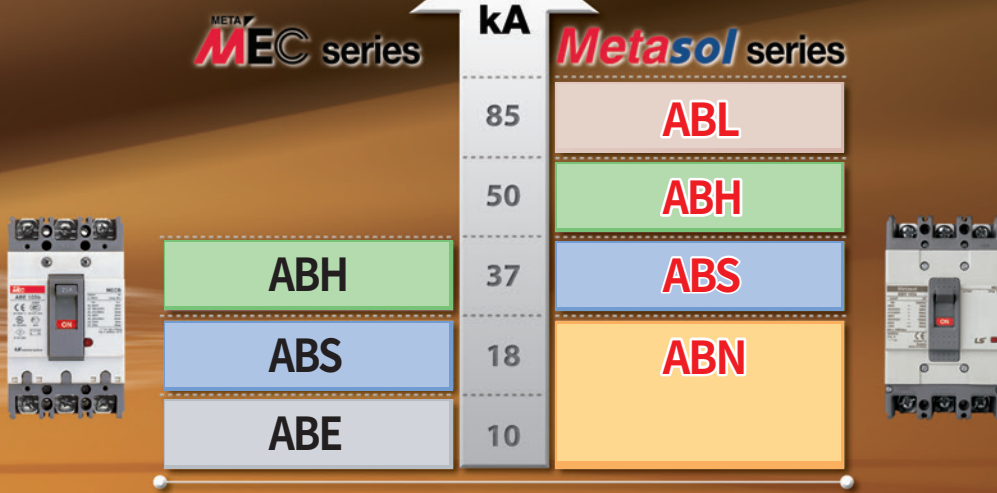
Metasol MCCB

차단용량 비교표 - Up grade현황



Short-circuit breaking capacity

UP

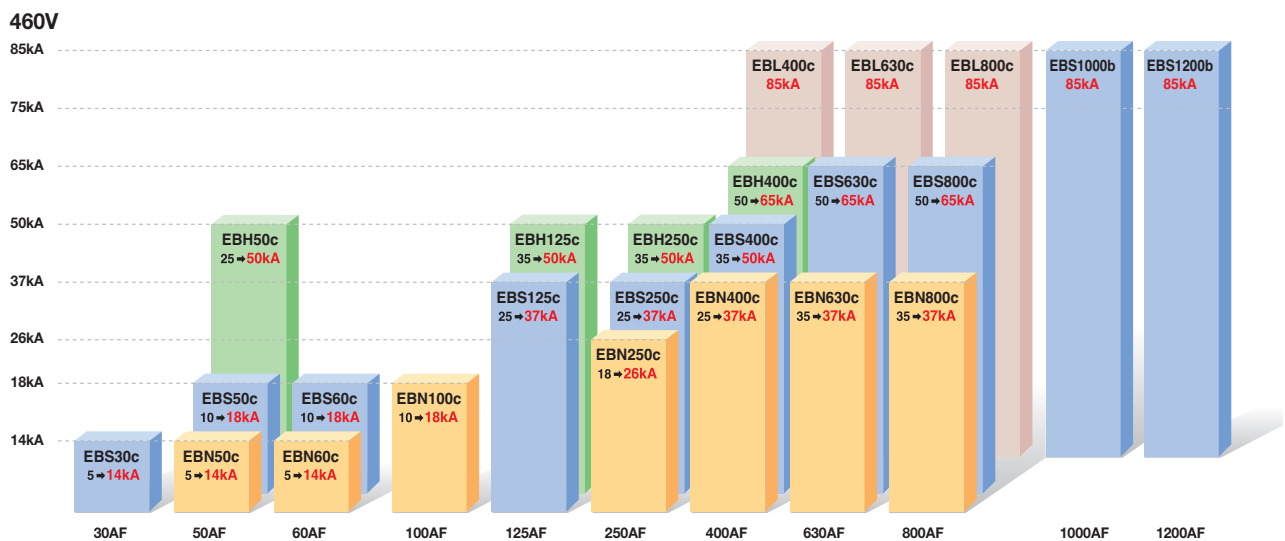


차단용량 향상 (AC460V기준)

- N100AF : 10 → **18kA**
- N400AF : 25 → **37kA**
- S125AF : 25 → **37kA**
- S400AF : 35 → **50kA**
- S250AF : 25 → **37kA**
- S630AF : 50 → **65kA**
- H250AF : 35 → **50kA**
- S800AF : 50 → **65kA**

Metasol ELCB

차단용량 비교표 - Up grade현황



Metasol MCCB/ELCB 호환성 및 표준화

- 기존 Meta-MEC시리즈와 100% 취부 호환성을 가지고 있습니다
- Panel가공시 사용될 주요치수 (Depth, Cutout등)도 표준화 되어 있습니다

MCCB (Molded Case Circuit Breaker)



105 × 165 × 60mm



90 × 155 × 60mm



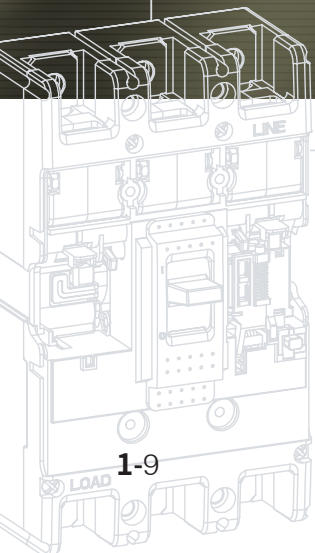
75 × 130 × 60mm

Metasol MCCB

AF Type	30AF	50AF	60AF	100AF	125AF	250AF	400AF	630AF	800AF	1000AF	1200AF
ABN		ABN50c 14kA	ABN60c 14kA	ABN100c 18kA ABN100d 26kA ABN100e 31kA		ABN250c 26kA	ABN400c 37kA	ABN630c 37kA	ABN800c 37kA		
ABS	ABS30c 14kA	ABS50c 18kA	ABS60c 18kA		ABS125c 37kA	ABS250c 37kA	ABS400c 50kA	ABS630c 65kA	ABS800c 65kA	ABS1000b 65kA	ABS1200b 65kA
ABH		ABH50c 50kA			ABH125c 50kA	ABH250c 50kA	ABH400c 65kA				
ABL					ABL125c 60kA	ABL250c 60kA	ABL400c 85kA	ABL630c 85kA	ABL800c 85kA	ABL1000b 85kA	ABL1200b 85kA

주) 치수는 3극 기준입니다. 차단용량은 AC460V기준입니다.

Metasol MCCB/ELCB 부속장치

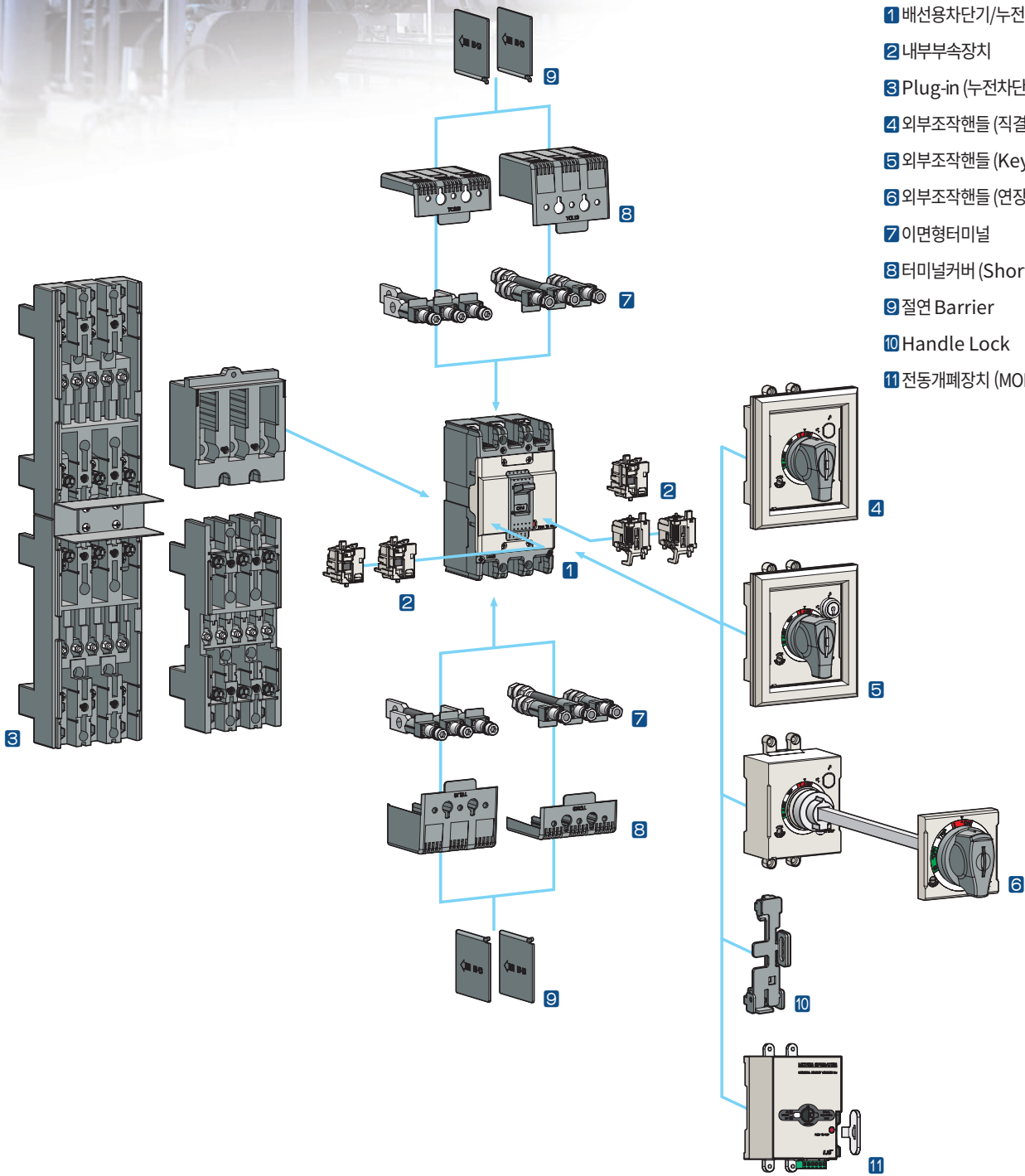


■ 부속장치의 다양성-Metasol 차단기

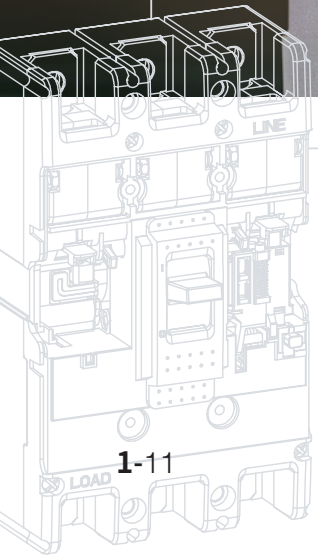
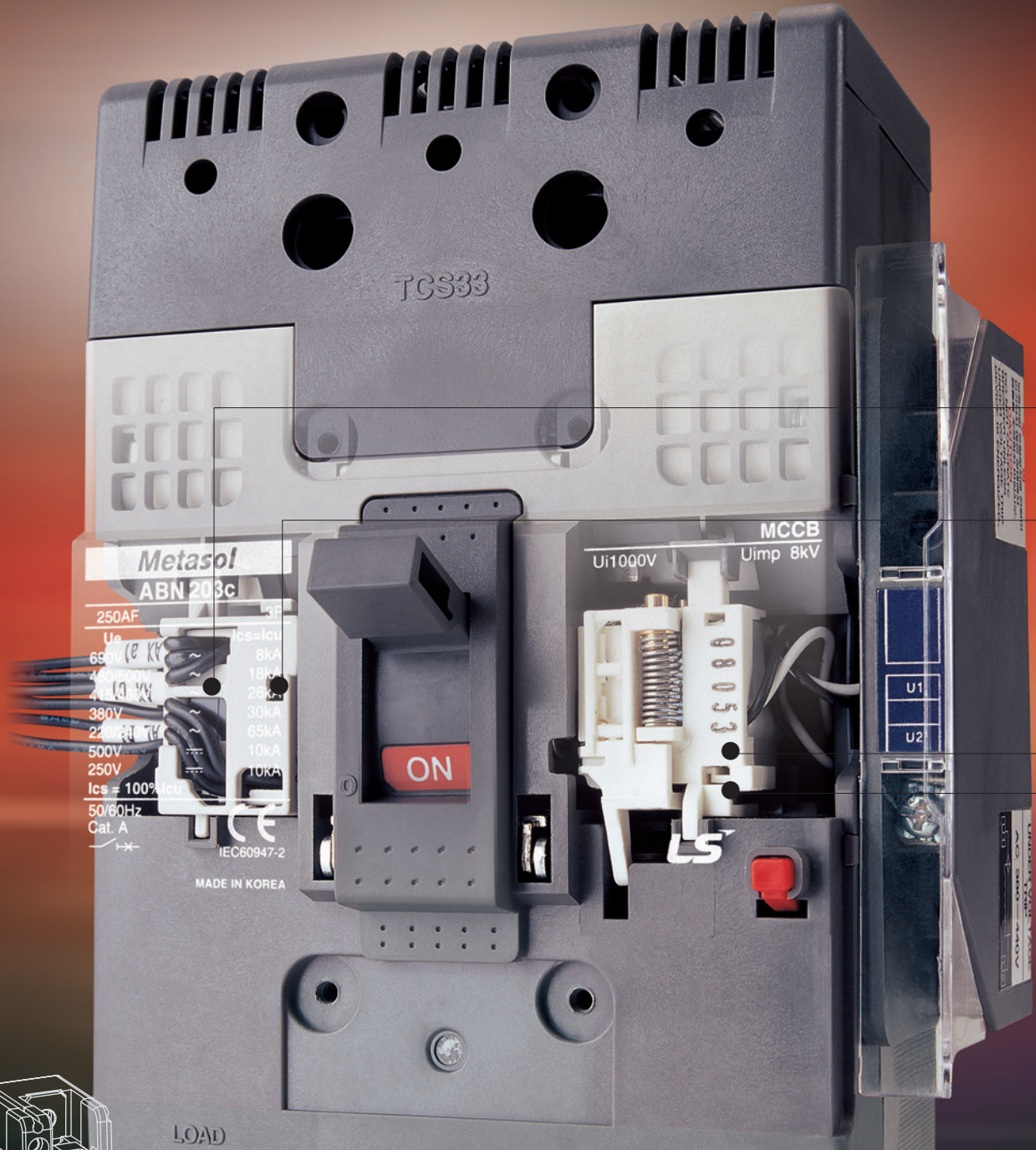
- 기존 Meta-MEC 시리즈보다 다양한 부속장치를 제공합니다.
- 부속장치는 취부 및 사용이 편리한 방식으로 되어 있습니다.
- MCCB와 ELCB 공용으로 사용하며, 호환성 범위를 최대화 하였습니다.

부속장치 개요

- 1 배선용차단기/누전차단기
- 2 내부부속장치
- 3 Plug-in (누전차단기 사용불가)
- 4 외부조작핸들 (직결형)
- 5 외부조작핸들 (Keylock형)
- 6 외부조작핸들 (연장형)
- 7 이면형터미널
- 8 터미널커버 (Short, Long)
- 9 절연 Barrier
- 10 Handle Lock
- 11 전동개폐장치 (MOP)



Metasol MCCB/ELCB 내부부속장치



Metasol 내부부속장치

내부부속장치는 MCCB와 ELCB를 포함하여 전모델 (30~250AF) 공용으로 사용할 수 있습니다.

- 30~250AF : MCCB/ELCB 전모델 공용사용 (ELCB는 SHT와 UVT를 사용할 수 없습니다)
- 400~800AF : MCCB/ELCB 전모델 공용사용

내부 부속장치

- 30~250AF : 전모델 공용
- 400~800AF : 전모델 공용



경보접점 (Alarm Switch, AL)

AL (경보접점)은 차단기의 Trip 상태를 외부로 표시하기 위해 사용하는 장치입니다. 차단기가 과부하, 단락 또는 SHT, UVT 등으로 인해 트립된 경우 이를 외부로 표시하기 위해 사용하는 장치입니다. 이 장치는 차단기가 사고에 의해 자동으로 트립된 경우 및 Trip 버튼을 누르는 경우도 동작을 하고, 수동개폐시 (On/Off)에는 동작하지 않습니다.



보조접점 (Auxiliary Switch, AX)

AX (보조접점)은 차단기의 On, Off 상태를 외부로 표시하기 위해 사용하는 장치입니다. 1개의 AX는 C접점으로 구성되어 있습니다.



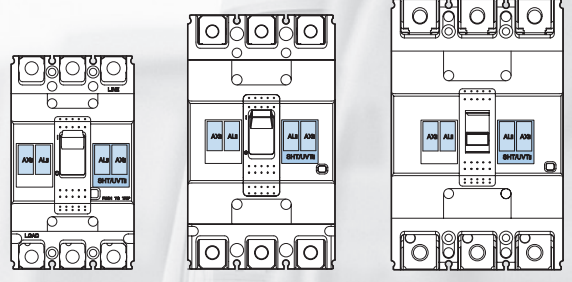
부족전압트립장치 (Under-voltage trip, UVT)

UVT (부족전압트립장치)는 선로 전압이 정격의 20~70% 정도까지 내려가면 차단기를 자동으로 트립 (Trip) 시킬 수 있도록 제작된 장치입니다. 트립동작은 시간의 지연없이 순간적으로 실행되며 전압이 정격의 85%까지 회복되지 않는 한 차단기는 재투입 (Reset 및 On) 되지 않습니다.

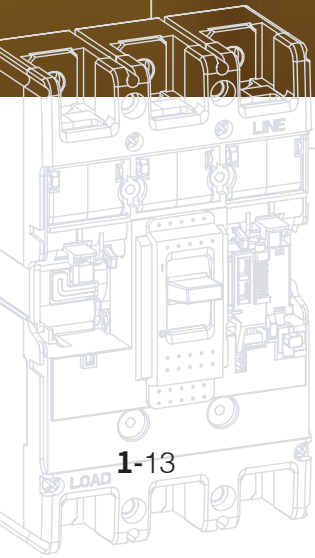


전압트립장치 (Shunt Trip, SHT)

SHT (전압트립장치)는 외부에서 SHT로 특정 전압이 인가 (트립신호) 될 경우 차단기를 트립 (Trip) 시킬 수 있도록 제작된 장치로써 연속 정격형 입니다. 트립동작은 시간의 지연없이 순간적으로 실행됩니다.

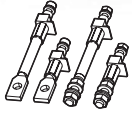


Metasol MCCB/ELCB 외부부속장치



■ Metasol 외부부속장치

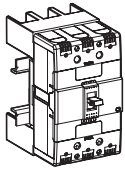
안전성을 증대시키고 다양한 용도의 설치 및 사용에 적합하도록 설계되어 있습니다.



각종 터미널

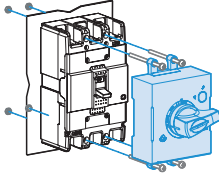
차단기에 연결할 전선이나 부스바의 크기, 모양에 따라 차단기의 단자를 선택할 수 있습니다.

- 표면접속형: 단자대
- 이면접속형: Flat형태, Round 형태



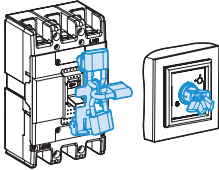
플러그인 (Plug-in) 차단기

차단기 교체 및 유지보수 시 단자부위를 접촉하지 않고 매우 빠르고 쉬운 작업이 가능합니다.



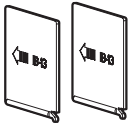
외부 조작핸들

차단기의 핸들을 패널의 도어에서 조작할 수 있는 회전식 (Rotary) 핸들입니다. 차단기와 패널 도어의 위치에 따라 직결형과 확장형이 있습니다.



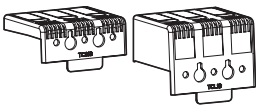
핸들잠금장치

차단기의 잘못된 조작을 막기 위해 차단기핸들을 고정시키는 잠금장치입니다. 고정형 (Fixed)과 키록부착형 외부 조작핸들이 있습니다.



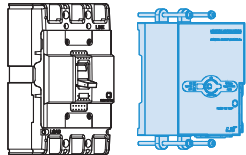
절연베리어

차단기의 단자간 홈에 설치하여 상간 절연성을 향상시켜줍니다.



단자커버

차단기의 단자를 외부와 절연시켜 사람의 손이나 드라이버 등 도구가 통전부에 직접 닿아 발생할 수 있는 감전 및 단락사고를 방지해 줍니다.



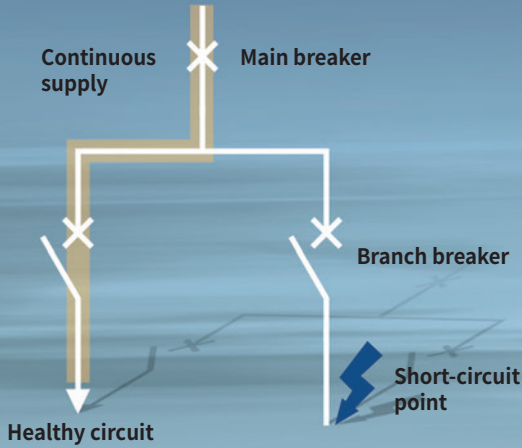
전동개폐장치 (MOP)

차단기를 원방에서도 On/Off가 가능토록 하는 장치입니다. 차단기의 핸들을 손으로 직접 조작하지 않아도 되므로 안전하며, 자동화에 적합합니다.

Metasol MCCB/ELCB 선택차단

선로보호방식의 주목적은 연결된 기기가 손상되지 않도록 막는 것이고 또한 사고로 인해 정전되는 영역과 시간을 최소화하는 것입니다.

이를 위해 첫째로 고려해야 할 사항은 적용할 MCCB가 적합한가 하는 것이고 다음이 사용할 보호 방식의 결정인데 이는 크게 선택차단 (Discrimination)과 종속차단 (Cascading) 두 가지로 구분되며 선택차단이 가능한 MCCB만이 사고로 인해 파급되는 영역을 최소화 시킬 수 있습니다. Metasol MCCB는 Susol MCCB와 최적의 선택차단협조를 할 수 있습니다.



Susol
(400~1600AF)

Metasol
(30~250AF)



■ 차단성능 :

$$I_{cs} (o-co-co) = 100\% I_{cu} (o-co)$$

사고로 인해 정전되는 시간을 최소화하려면 차단된 MCCB를 교체하지 않고 재사용이 가능해야 합니다. 그러나 일반적인 MCCB는 단락사고시 50%정도 차단성능이 떨어지는 문제가 있었습니다.

($I_{cs} = 50\% I_{cu}$). 그래서 두번의 차단 (o-co) 후에는 반드시 차단기를 바로 교체해야 했습니다.

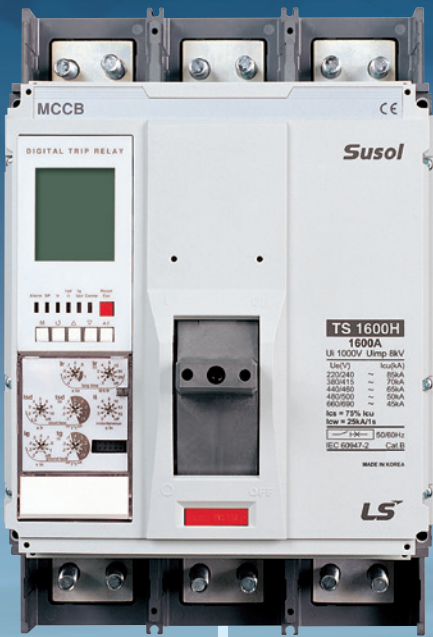
Metasol MCCB는 Susol MCCB와 함께 3번째 차단 성능도 처음 성능 그대로를 보증합니다.

($I_{cs} = 100\% I_{cu}$). 이것은 사고시 정전시간을 최소화 하는데 매우 도움이 됩니다.

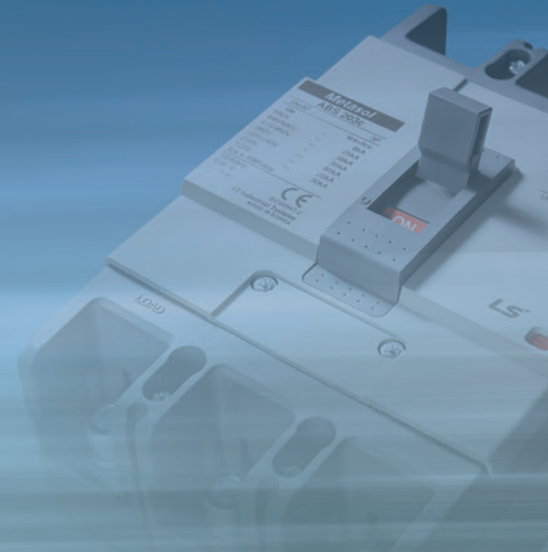


Metasol

Discrimination



Susol



Metasol

외부구조 및 표기사항

배선용차단기/MCCB

차단기 형명

- ABS
- 250AF : 프레임크기

차단기 성능

- Ui : 정격절연전압
- Uimp : 정격임펄스내전압
- Ue : 정격사용전압
- Icu : 극한차단전류
- Ics : 서비스차단전류



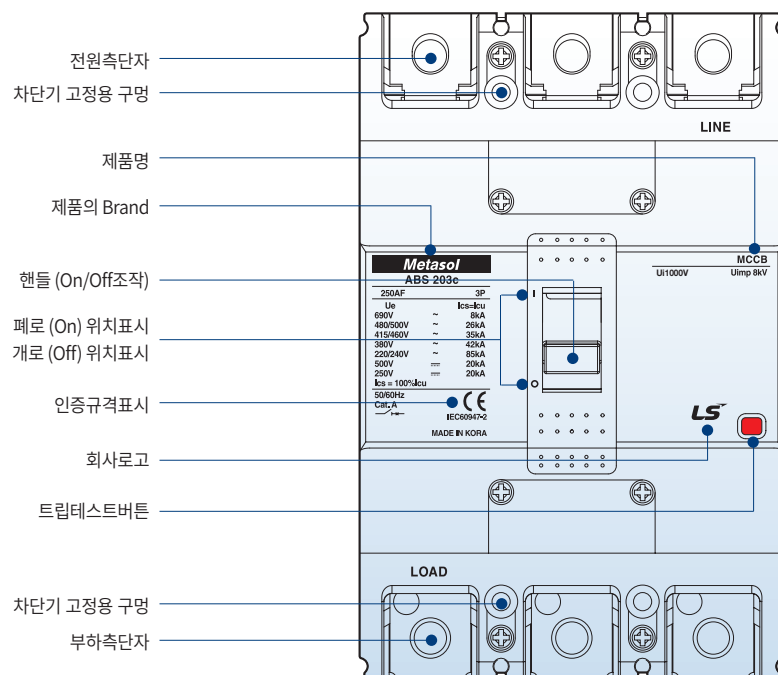
정격주파수

IEC60947-2기준에 따른
선로절연성능에 적합함의 표시

적용범위

적용규격

MCCB



누전차단기/ELCB

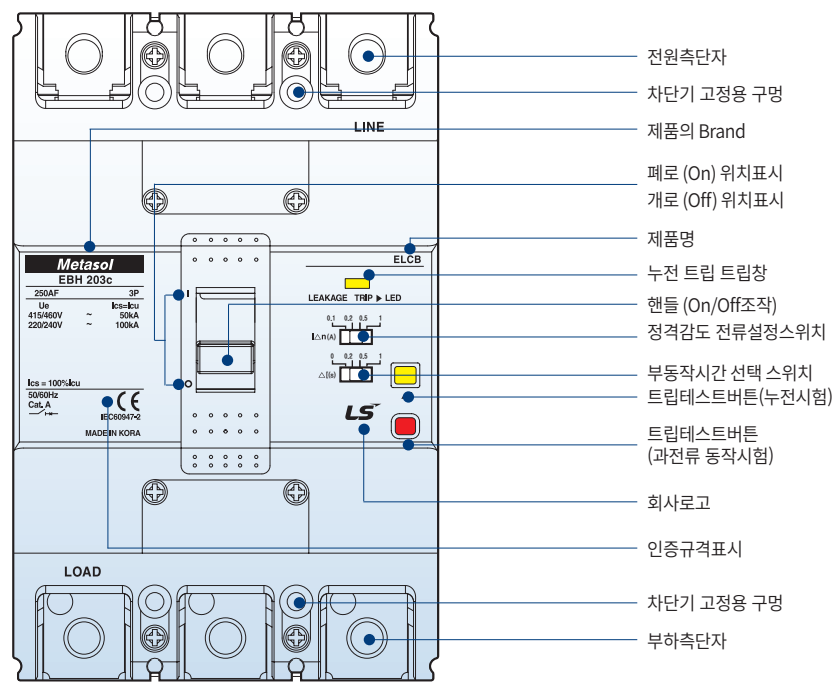


차단기 형명
 • EBH
 • 250AF : 프레임크기

정격주파수
 IEC60947-2기준에 따른
 선로절연성능에 적합함의 표시

적용범위
 적용규격

ELCB



- 전원측단자
- 차단기 고정용 구멍
- 제품의 Brand
- 페로 (On) 위치표시
- 개로 (Off) 위치표시
- 제품명
- 누전 트립 트립창
- 핸들 (On/Off조작)
- 정격감도 전류설정스위치
- 부동작시간 선택 스위치
- 트립테스트버튼(누전시험)
- 트립테스트버튼 (과전류 동작시험)
- 회사로고
- 인증규격표시
- 차단기 고정용 구멍
- 부하측단자

내부구조 및 적용기술

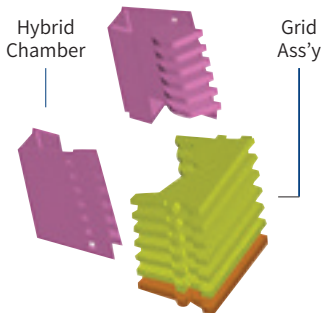
배선용차단기 / MCCB

① 핸들 (Handle)

- On / Off / Reset 기능
- Reset 핸들이 트립위치에 있을 경우 핸들을 먼저 Off 위치로 전환하는 동작으로, 이 위치에서 On이 가능하게 됩니다.
- 트립프리 (Trip-free)
핸들이 On 위치에 고정되어 있어도 사고발생의 경우 차단기는 트립됩니다.

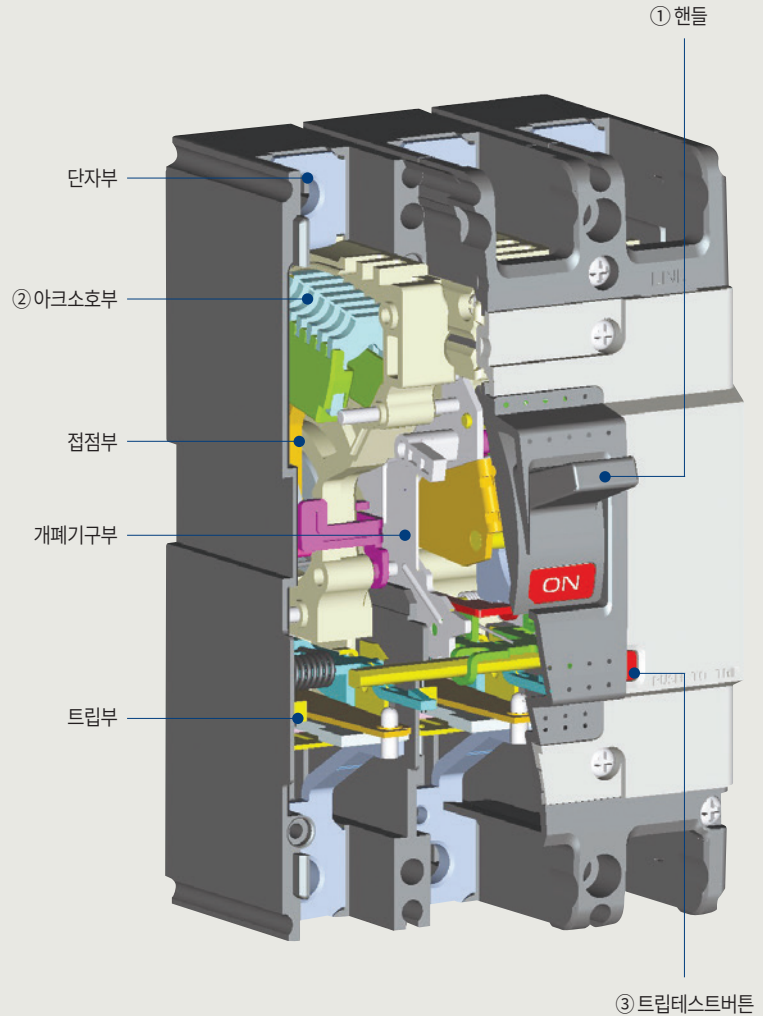
② 아크소호부 (Arc-extinguishing unit)

- 당사 특허기술인 PASQ형
아크소호장치 적용
PASQ : Puffer Assisted Self-quieting
- 단시간 내에 아크전압을 억제시키는 성능이 뛰어남

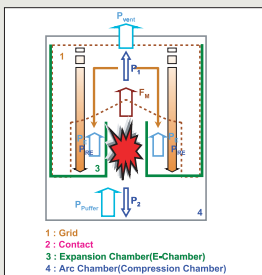


③ 트립테스트버튼 (Trip Button)

- 이 버튼을 누르면 차단기는 트립되는데 이로써 다음과 같은 사항을 점검할 수 있습니다.
- 경보접점 (AL)의 동작
 - 기구부의 정상동작
 - 수동 리셋동작



PASQ 소호방식의 적용



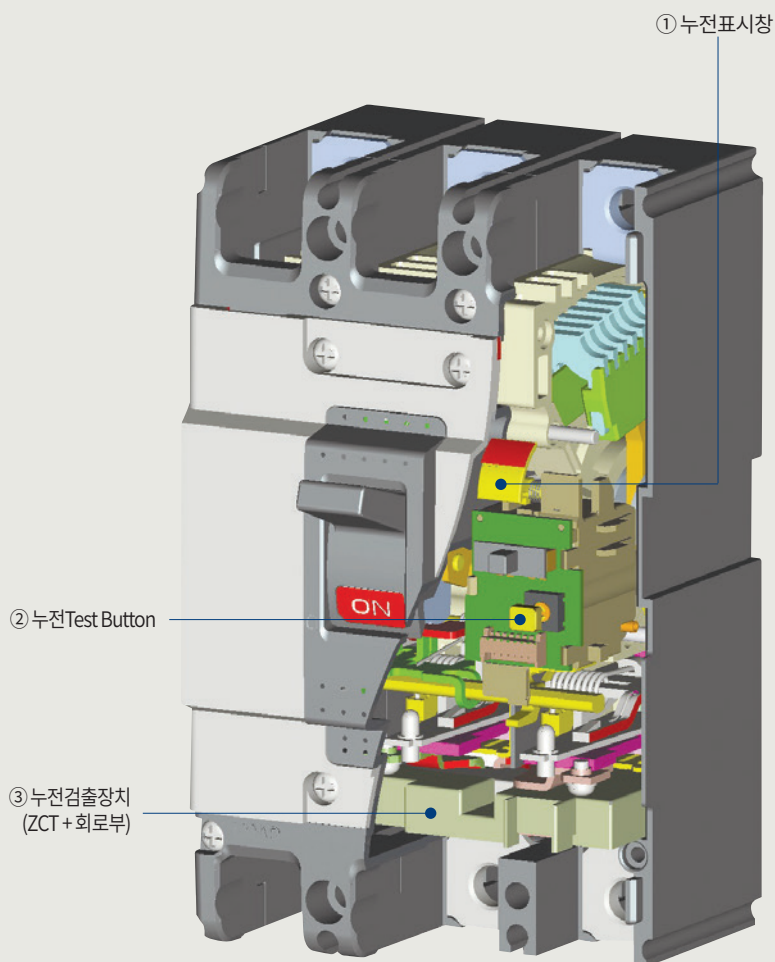
- PASQ 소호방식 적용으로 단시간 내에 아크전압을 억제시켜 차단시간을 단축

한류구조 적용- (개극/개리시간)

- 한류반발 극대화 구조 (U자형 고정구조)
- 가동자 Toggle구조
- 단락전류에 의해 가동대 반발동작 시 일정 각도이상에서 반전구조



누전차단기/ELCB



① 누전표시창

- 정상상태시 표시창에 노랑, 누전에 의한 트립시 표시창에 적색으로 표시됩니다.

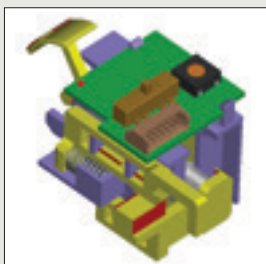
② 누전 Test Button

- Button동작시 저항소손을 방지하기 위하여 특수 설계하여 신뢰성을 향상시켰습니다.

③ 누전검출장치 (ZCT + 회로부)

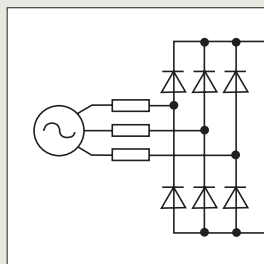
- 신뢰성 향상을 위하여 3상 입력전원방식을 채택하였으며 사용시 계통전압의 이상시 (어느 한상의 단선)에도 안전하게 누전전류를 차단할 수 있도록 신뢰성을 강화 하였습니다.

최적설계를 통한 코일 구동 신뢰성 확보



- Trip Lever의 슬라이딩 구조 적용
- 해석을 통한 트립력 최적화 설계
- Button방식 적용으로 누전 시험부 신뢰성 확보

3상 전원공급방식 적용



- 1상 결상시에도 누전동작 신뢰성 확보
- 신 IEC 규격 적용

기종일람표 MCCB



배선용차단기

AF		30AF		50AF			60AF	
Type		E-type	S-type	N-type	S-type	H-type	N-type	S-type
형명 및 극수	2극 (2-pole)	ABE32b	ABS32c	ABN52c	ABS52c	ABH52c	ABN62c	ABS62c
	3극 (3-pole)	ABE33b	ABS33c	ABN53c	ABS53c	ABH53c	ABN63c	ABS63c
	4극 (4-pole)	-	ABS34c	ABN54c	ABS54c	ABH54c	ABN64c	ABS64c
정격전류, In	A	3, 5, 10, 15, 20, 30	(3, 5, 10, 주1) 16, 15, 20, 25, 30	15, 16, 20, 25, 30, 32, 40, 50			15, 16, 20, 25, 30, 32, 40, 50, 60	
정격전압, Ue	AC (V)	460	690	690	690	690	690	690
	DC (V)	-	500	500	500	500	500	500
정격절연전압, Ui	V	460	1000	1000	1000	1000	1000	1000
정격임펄스전압, Uimp	kV	6	8	8	8	8	8	8

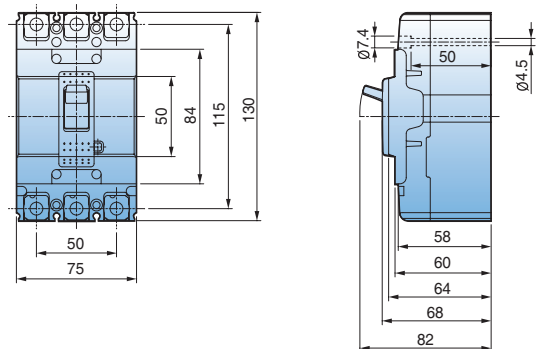
정격차단전류 (Icu) kA (Sym), KSC 8321, IEC 60947-2

AC	690V	-	2.5	2.5	5	10	2.5	5
	480/500V	-	7.5 (5)	7.5	10	35	7.5	10
	415/460V	2.5	14 (10)	14	18	50	14	18
	380V	2.5	18 (14)	18	22	50	18	22
	220/250V	5	30 (25)	30	35	100	30	35
DC	500V (3극)	-	5	5	10	30	5	10
	250V (2극)	-	5	5	10	30	5	10
Ics=% × Icu		50	100	100	100	100	100	100
외형치수 (mm)	W×H×D (3극)	75×96×60	75×130×60 (외형도 1)	75×130×60 (외형도 1)		90×155×60 (외형도 2)	75×130×60 (외형도 1)	

* 상세 기술자료는 상세정격(5-14쪽), 특성곡선(8-1쪽 ~ 8-3쪽), 외형치수(9-1쪽 ~ 9-4쪽)를 참고해주세요

주) 1. S-type의 정격차단전류 중 ()는 3, 5, 10A 정격전류 제품만 해당합니다. 2. 50/60Hz 공용사용 가능합니다. 3. 안전인증 취득정격은 220V, 460V 기준입니다. 4. DC 차단전류는 참고치입니다.
 5. 개정된 KS('11, '12)규격에 의해 인증완료 (220V, 460V) 6. 신 KS에서는 3극 차단기의 2극 변형 제품에 대하여 정의하지 않습니다. 7. ABN100d, ABN100e, ABL125c, ABL250c Type의 경우 Ics=()안의 kA임
 8. 100AF의 정격전류 중 ()는 ABN100c/ABN100d 제품만 해당합니다.
 9. 125AF, 250AF의 정격전류 중 ()는 L-Type은 해당되지 않습니다.

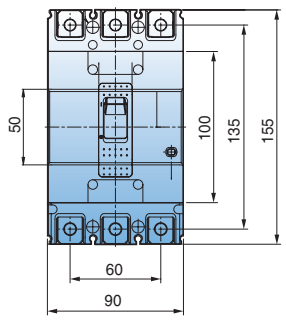
AF Type	30AF	50AF	60AF	100AF	125AF	250AF
ABN		ABN50c 14kA	ABN60c 14kA	ABN100c 18kA ABN100d 26kA ABN100e 31kA		ABN250c 26kA
ABS	ABS30c 14kA	ABS50c 18kA	ABS60c 18kA		ABS125c 37kA	ABS250c 37kA
ABH		ABH50c 50kA			ABH125c 50kA	ABH250c 50kA
ABL					ABL125c 60kA	ABL250c 60kA



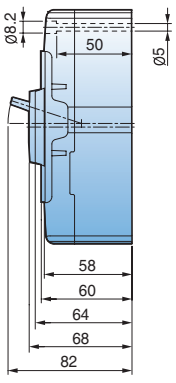
(외형도 1)



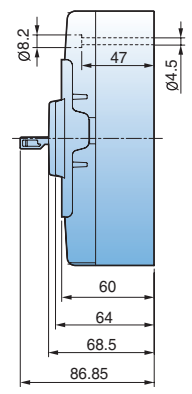
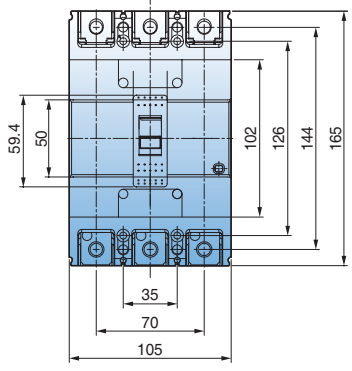
100AF			125AF			250AF			
N-type			S-type	H-type	L-type	N-type	S-type	H-type	L-type
ABN102c	ABN102d	ABN102e	ABS102c	ABH102c	ABL102c	ABN202c	ABS202c	ABH202c	ABL202c
ABN103c	ABN103d	ABN103e	ABS103c	ABH103c	ABL103c	ABN203c	ABS203c	ABH203c	ABL203c
ABN104c	ABN104d	ABN104e	ABS104c	ABH104c	ABL104c	ABN204c	ABS204c	ABH204c	ABL204c
15, (16), 20, (25), 30, (32), 40, 50, 60, (63), 75, (80), 100 ^{주8)}			15, (16), 20, (25), 30, (32), 40, 50, 60, (63), 75, (80), 100, 125 ^{주9)}			100, 125, 150, (160), 175, 200, 225, 250 ^{주9)}			
690	690	690	690	690	690	690	690	690	690
500	500	500	500	500	500	500	500	500	500
1000	1000	1000	1000	1000	1000	1000	1000	1000	1000
8	8	8	8	8	8	8	8	8	8
5	7.5 (5)	7.5 (5)	8	10	10 (10)	8	8	10	10 (10)
10	14 (10)	14 (10)	26	35	35 (35)	18	26	35	35 (35)
18	26 (18)	31 (18)	37	50	60 (50)	26	37	50	60 (50)
22	30 (22)	31 (22)	42	50	60 (50)	30	42	50	60 (50)
35	50 (35)	65 (35)	85	100	125 (100)	65	85	100	125 (100)
10	15 (10)	15 (10)	20	30	30 (30)	10	20	30	30 (30)
10	15 (10)	15 (10)	20	30	30 (30)	10	20	30	30 (30)
100	()	()	100	100	()	100	100	100	()
75×130×60 (외형도 1)			90×155×60 (외형도 2)			105×165×60 (외형도 3)			



(외형도 2)



(외형도 3)



기종일람표 MCCB



배선용차단기

AF		400AF				630AF		
Type		N-type	S-type	H-type	L-type	N-type	S-type	L-type
형명 및 극수	2극 (2-pole)	ABN402c	ABS402c	ABH402c	ABL402c	ABN602c	ABS602c	ABL602c
	3극 (3-pole)	ABN403c	ABS403c	ABH403c	ABL403c	ABN603c	ABS603c	ABL603c
	4극 (4-pole)	ABN404c	ABS404c	ABH404c	ABL404c	ABN604c	ABS604c	ABL604c
정격전류, I _n	A	250, 300, 350, 400				500, 630		
정격전압, U _e	AC (V)	690	690	690	690	690	690	690
	DC (V)	500	500	500	500	500	500	500
정격절연전압, U _i	V	1000	1000	1000	1000	1000	1000	1000
정격임펄스전압, U _{imp}	kV	8	8	8	8	8	8	8

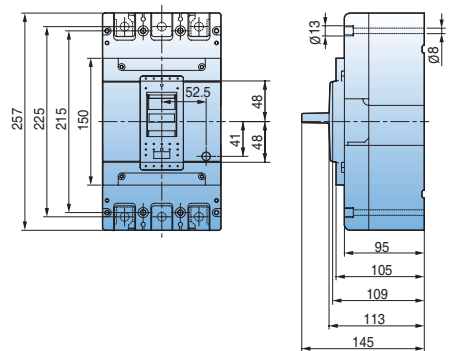
정격차단전류 (I_{cu}) kA (Sym), KS C 8321, IEC 60947-2

AC	690V	5	8	10	14	8	10	14
	480/500V	18	35	50	65	25	45	65
	415/460V	37	50	65	85	37	65	85
	380V	42	65	70	100	45	75	100
	220/250V	50	75	85	125	50	85	125
DC	500V (3극)	10	20	40	40	10	20	40
	250V (2극)	10	20	40	40	10	20	40
I _{cs} =% × I _{cu}		100	100	100	75	100	100	75
외형치수 (mm)	W×H×D	140×257×109				210×280×109		
	(3극)	(외형도 4)				(외형도 5)		

* 상세 기술자료는 상세정격(5-15족 ~ 5-24족), 특성곡선(8-4족 ~ 8-5족), 외형치수(9-5족 ~ 9-8족)를 참고해주세요

주) 1. 50/60Hz 공용사용 가능합니다. (단, 1,000/1200AF 제품은 주파수에 따라 제품이 별도로 되어 있습니다. KS 미취득) 2. 안전인증 취득정격은 220V, 460V 기준입니다.
3. DC 차단전류는 참고치입니다. 4. KS ('11, '12) 규격에 의해 인증완료 (220V, 460V) 5. 신 KS에서는 3극 차단기의 2극 변형 제품에 대하여 정의하지 않습니다.

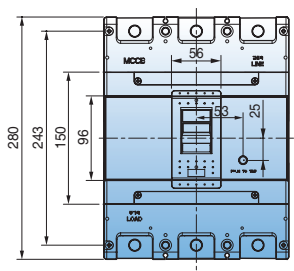
AF Type	400AF	630AF	800AF	1000AF	1200AF
ABN	ABN400c 37kA	ABN630c 37kA	ABN800c 37kA		
ABS	ABS400c 50kA	ABS630c 65kA	ABS800c 65kA	ABS1000b 65kA	ABS1200b 65kA
ABH	ABH400c 65kA				
ABL	ABL400c 85kA	ABL630c 85kA	ABL800c 85kA	ABL1000b 85kA	ABL1200b 85kA



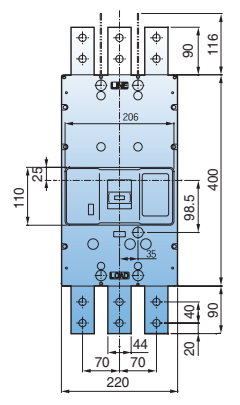
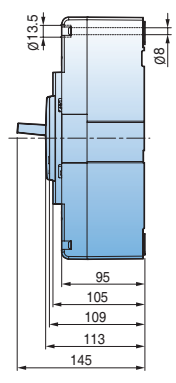
(외형도 4)



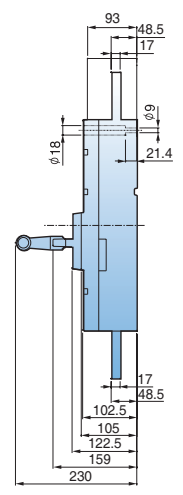
800AF			1000AF		1200AF		
N-type	S-type	L-type	S-type	L-type	S-type		L-type
ABN802c	ABS802c	ABL802c	-	-	-	-	-
ABN803c	ABS803c	ABL803c	ABS1003b	ABL1003b	ABS1203b	ABS1203bE	ABL1203b
ABN804c	ABS804c	ABL804c	ABS1004b	ABL1004b	ABS1204b	-	ABL1204b
700, 800			1000		1200		
690	690	690	600	600	600	600	600
500	500	500	-	-	-	-	-
1000	1000	1000	690	690	690	690	690
8	8	8	6	6	6	6	6
8	10	14	-	-	-	-	-
25	45	65	50	75	50	50	75
37	65	85	65	85	65	65	85
45	75	100	65	85	65	65	85
50	85	125	100	125	100	100	125
10	20	40	-	-	-	-	-
10	20	40	-	-	-	-	-
100	100	75	50	50	50	50	50
210×280×109 (외형도 5)			220×400×105 (외형도 6)		220×400×105 (외형도 6)		



(외형도 5)



(외형도 6)



기종일람표 모터보호용 MCCB



배선용차단기

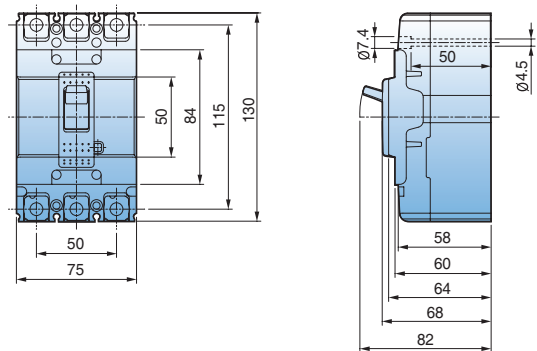
AF		30AF		50AF		60AF	
Type		S-type		N-type	S-type	H-type	N-type S-type
형명 및 극수	3극 (3-pole)	ABS33cM	ABN53cM	ABS53cM	ABH53cM	ABN63cM	ABS63cM
정격전류, In	A	16, 24		16, 24, 32, 45		60	
정격전압, Ue	AC (V)	690	690	690	690	690	690
	DC (V)	500	500	500	500	500	500
정격절연전압, Ui	V	1000	1000	1000	1000	1000	1000
정격임펄스전압, Uimp	kV	8	8	8	8	8	8

정격차단전류 (Icu) kA (Sym), KS C 8321, IEC 60947-2							
AC	690V	2.5	2.5	5	14	2.5	5
	480/500V	7.5	7.5	10	65	7.5	10
	415/460V	14	14	18	85	14	18
	380V	18	18	22	100	18	22
	220/250V	30	30	35	125	30	35
DC	500V (3극)	5	5	10	40	5	10
	Ics=% × Icu	100	100	100	75	100	100
외형치수 (mm)	W×H×D	75×130×60	75×130×60		90×155×60	75×130×60	
	(3극)	(외형도 1)	(외형도 1)		(외형도 2)	(외형도 1)	

* 상세 기술자료는 상세정격(5-3쪽 ~ 5-14쪽), 특성곡선(8-7쪽 ~ 8-8쪽), 외형치수(9-2쪽 ~ 9-4쪽)를 참고해주세요

- 주) 1. 외형치수는 등급의 MCCB와 동일 크기임. 2. 내·외부 부속장치는 MCCB와 동일 적용.
 3. 50/60Hz 공용사용 가능합니다. 4. 안전인증 취득정격은 220V, 460V 기준입니다.
 5. DC 차단전류는 참고치입니다.

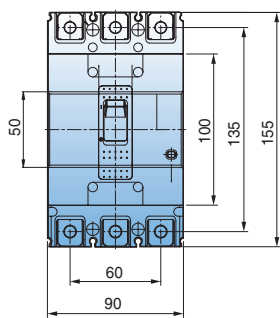
AF Type	30AF	50AF	60AF	100AF	125AF	250AF
ABN		ABN50cM 14kA	ABN60cM 14kA	ABN100cM 18kA		
ABS	ABS30cM 14kA	ABS50cM 18kA	ABS60cM 18kA		ABS125cM 37kA	ABS250cM 37kA
ABH		ABH50cM 50kA			ABH125cM 50kA	ABH250cM 50kA



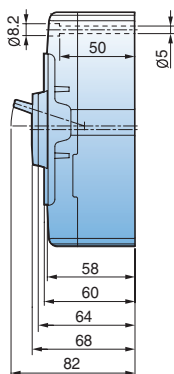
(외형도 1)



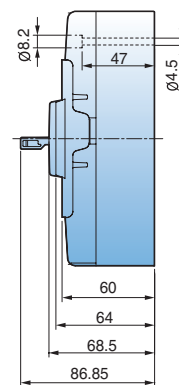
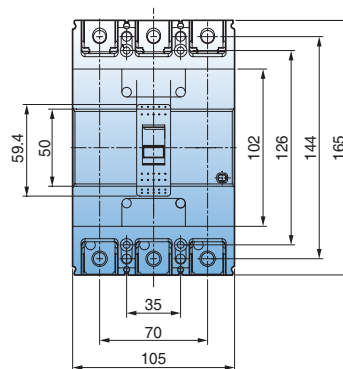
	100AF	125AF		250AF	
	N-type ABN103cM	S-type ABS103cM	H-type ABH103cM	S-type ABS203cM	H-type ABH203cM
	60, 75, 90	60, 75, 90		125, 150, 175, 225	
	690	690	690	690	690
	500	500	500	500	500
	1000	1000	1000	1000	1000
	8	8	8	8	8
	5	8	10	8	10
	10	26	35	26	35
	18	37	50	37	50
	22	42	50	42	50
	35	85	100	85	100
	10	20	30	20	30
	100	100	100	100	100
	75×130×60 (외형도 1)	90×155×60 (외형도 2)		105×165×60 (외형도 3)	



(외형도 2)



(외형도 3)



기종일람표 ZCT 내장형 MCCB



배선용차단기

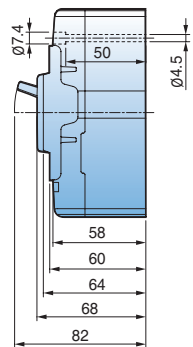
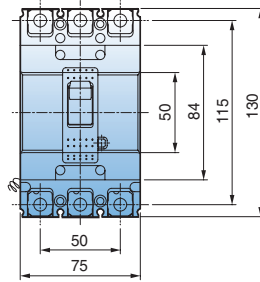
AF		30AF	50AF			60AF	
Type		S-type	N-type	S-type	H-type	N-type	S-type
형명 및 극수	2극 (2-pole)	-	-	-	ABH52cZ	-	-
	3극 (3-pole)	ABS33cZ	ABN53cZ	ABS53cZ	ABH53cZ	ABN63cZ	ABS63cZ
	4극 (4-pole)	ABS34cZ	ABN54cZ	ABS54cZ	ABH54cZ	ABN64cZ	ABS64cZ
정격전류, In	A	15, 20, 30	15, 20, 30, 40, 50			15, 20, 30, 40, 50, 60	
정격전압, Ue	AC (V)	690	690	690	690	690	690
정격절연전압, Ui	V	1000	1000	1000	1000	1000	1000
정격임펄스전압, Uimp	kV	8	8	8	8	8	8

정격차단전류 (Icu) kA (Sym), KS C 8321, IEC 60947-2								
AC	690V	2.5	2.5	5	10	2.5	5	
	480/500V	7.5	7.5	10	35	7.5	10	
	415/460V	14	14	18	50	14	18	
	380V	18	18	22	50	18	22	
	220/250V	30	30	35	100	30	35	
Ics=%×Icu		100	100	100	100	100	100	
외형치수 (mm)	W×H×D	75×130×60	75×130×60		90×155×60	75×130×60		
	(3극)	(외형도 1)	(외형도 1)		(외형도 2)	(외형도 1)		

* 상세 기술자료는 상세정격(5-3쪽 ~ 5-14쪽), 특성곡선(8-1쪽 ~ 8-3쪽), 외형치수(9-2쪽 ~ 9-4쪽)를 참고해주세요

주) 1. 외형치수는 동급의 MCCB와 동일 크기임. 2. 내·외부 부속장치는 MCCB와 동일 적용. 3. 50/60Hz 공용사용 가능합니다. 4. 안전인증 취득정격은 220V, 460V 기준입니다.
5. ZCT내장형 MCCB ABH52c, ABS102c, ABH102c 제품크기는 60(W) X 155(H) X 60(D) mm 임. 6. 4극형 제품의 경우 N상의 통전전류는 정격전류의 최대 50%임

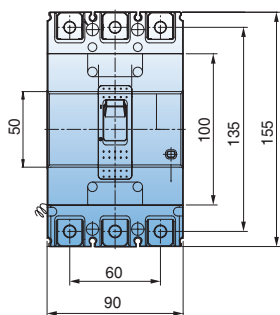
AF Type	30AF	50AF	60AF	100AF	125AF	250AF
ABN		ABN50cZ 14kA	ABN60cZ 14kA	ABN100cZ 18kA		ABN250cZ 26kA
ABS	ABS30cZ 14kA	ABS50cZ 18kA	ABS60cZ 18kA		ABS125cZ 37kA	ABS250cZ 37kA
ABH		ABH50cZ 50kA			ABH125cZ 50kA	ABH250cZ 50kA



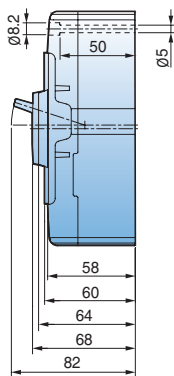
(외형도 1)



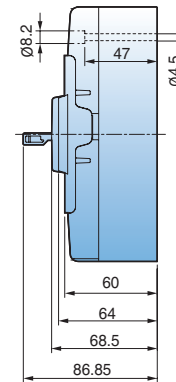
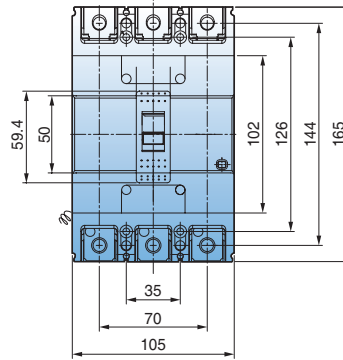
100AF		125AF		250AF		
N-type	S-type	H-type	N-type	S-type	H-type	
-	ABS102cZ	ABH102cZ	-	-	-	
ABN103cZ	ABS103cZ	ABH103cZ	ABN203cZ	ABS203cZ	ABH203cZ	
ABN104cZ	ABS104cZ	ABH104cZ	ABN204cZ	ABS204cZ	ABH204cZ	
15, 20, 30, 40, 50, 60, 75, 100	15, 20, 30, 40, 50, 60, 75, 100, 125		100, 125, 150, 175, 200, 225, 250			
690	690	690	690	690	690	
1000	1000	1000	1000	1000	1000	
8	8	8	8	8	8	
5	8	10	8	8	10	
10	26	35	18	26	35	
18	37	50	26	37	50	
22	42	50	30	42	50	
35	85	100	65	85	100	
100	100	100	100	100	100	
75×130×60 (외형도 1)	90×155×60 (외형도 2)		105×165×60 (외형도 3)			



(외형도 2)



(외형도 3)



기종일람표 ZCT 내장형 MCCB



배선용차단기

AF		400AF			
Type		N-type	S-type	H-type	L-type
형명 및 극수	2극 (2-pole)	-	-	-	-
	3극 (3-pole)	ABN403cZ	ABS403cZ	ABH403cZ	ABL403cZ
	4극 (4-pole)	ABN404cZ	ABS404cZ	ABH404cZ	ABL404cZ
정격전류, In	A	250, 300, 350, 400			
정격전압, Ue	AC (V)	690	690	690	690
정격절연전압, Ui	V	1000	1000	1000	1000
정격임펄스전압, Uimp	kV	8	8	8	8

정격차단전류(Icu) kA (Sym), KS C 8321, IEC 60947-2					
AC	690V	5	8	10	14
	480/500V	18	35	50	65
	415/460V	37	50	65	85
	380V	42	65	70	100
	220/250V	50	75	85	125
Ics=% × Icu		100	100	100	75
외형치수(mm)	W×H×D (3극)	140×257×109 (외형도 4)			

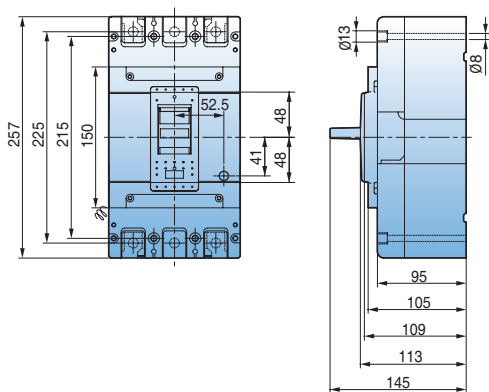
* 상세 기술자료는 상세정격(5-15쪽 ~ 5-20쪽), 특성곡선(8-4쪽), 외형치수(9-5쪽 ~ 9-6쪽)를 참고해주세요

주) 1. 외형치수는 등급의 MCCB와 동일 크기임. 2. 내·외부 부속장치는 MCCB와 동일 적용. 3. 50/60Hz 공용사용 가능합니다.
4. 안전인증 취득정격은 220V, 460V 기준입니다. 5. 4극형 제품의 경우 N상의 통전전류는 정격전류의 최대 50%임

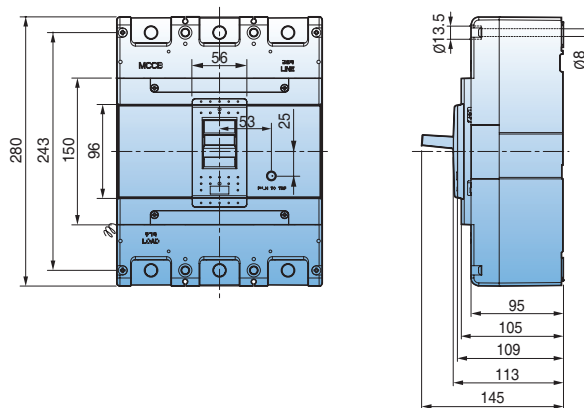
AF Type	400AF	630AF	800AF
ABN	ABN400c 37kA	ABN630c 37kA	ABN800c 37kA
ABS	ABS400c 50kA	ABS630c 65kA	ABS800c 65kA
ABH	ABH400c 65kA		
ABL	ABL400c 85kA	ABL630c 85kA	ABL800c 85kA



630AF			800AF		
N-type	S-type	L-type	N-type	S-type	L-type
-	-	-	-	-	-
ABN603cZ	ABS603cZ	ABL603cZ	ABN803cZ	ABS803cZ	ABL803cZ
-	-	-	-	-	-
500, 630			700, 800		
690	690	690	690	690	690
1000	1000	1000	1000	1000	1000
8	8	8	8	8	8
8	10	14	8	10	14
25	45	65	25	45	65
37	65	85	37	65	85
45	75	100	45	75	100
50	85	125	50	85	125
100	100	75	100	100	75
210×280×109 (외형도 5)			210×280×109 (외형도 5)		



(외형도 4)



(외형도 5)

기종일람표 ELCB



누전차단기

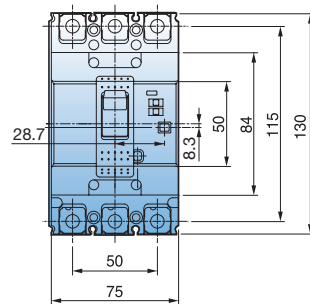
AF		30AF	50AF	60AF			
Type		S-type	N-type	S-type	H-type	N-type	S-type
형명 및 극수	2극 (2-pole)	EBS32c	EBN52c	-	-	-	-
	3극 (3-pole)	EBS33c	EBN53c	EBS53c	EBH53c	EBN63c	EBS63c
	4극 (4-pole)	EBS34c	-	EBS54c	EBH54c	-	EBS64c
보호기능		누전·과부하·단락보호겸용	누전·과부하·단락보호겸용		누전·과부하·단락보호겸용		
정격전류, In	A	(5, 10) ^{주7)} , 15, 20, 30	15, 20, 30, 40, 50		60		
정격임펄스전압, Uimp	kV	6		6		6	
고속형	정격감도전류	mA	30, 100, 100/200/500		30, 100, 100/200/500		
	동작시간(누전차단)	s	0.1이내		0.1이내		
	정격전압, Ue	AC (V)	220/460		220/460		
시연형 ^{주8)}	정격감도전류	1A	0.1/0.2/0.5/1		0.1/0.2/0.5/1		
	관성부동작시간	1s	0/0.2/0.5/1		0/0.2/0.5/1		
	정격감도전류	2A	0.1/0.4/1/2		0.1/0.4/1/2		
	관성부동작시간	2s	0.5/1/1.5/2		0.5/1/1.5/2		

정격차단전류(Icu) kA (Sym), KS C 4613, IEC 60947-2							
AC	415/460V	14(10)	14	18	50	14	18
	220/250V	30(25)	30	35	100	30	35
Ics=% × Icu		100	100	100	100	100	100
외형치수(mm)	W×H×D	75×130×60mm	75×130×60mm		90×155×60mm	75×130×60mm	
	(3극)	(외형도 1)	(외형도 1)		(외형도 2)	(외형도 1)	

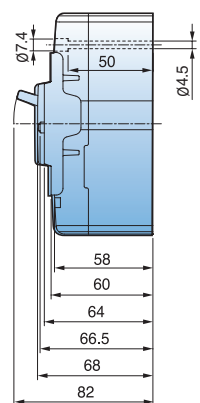
* 상세 기술자료는 상세정격(6-1쪽 ~ 6-12쪽), 특성곡선(8-1쪽 ~ 8-3쪽), 외형치수(9-9쪽 ~ 9-11쪽)를 참고해주세요

- 주) 1. 50/60Hz 공용사용 가능합니다.
- 2. 안전인증 취득정격은 220V, 460V 기준입니다.
- 3. 개정된 KS('11, '12) 규격에 의해 인증완료 (220V, 460V)
- 4. 신 KS에서는 3극 차단기의 2극 변형 제품에 대하여 정의하지 않습니다.
- 5. EBS30c5, 10A는 KS 미취득 제품임.
- 6. 각 극간 내전압/절연저항 시험 시 PCB 회로 손상되므로 시험하지 마십시오.
- 7. S-Type의 정격차단전류중 ()는 5, 10A 정격전류 제품만 해당됩니다.
- 8. 시연형 최대동작시간은 2배의 누전전류가 흐를 경우 관성부동작시간의 2배입니다. 단, 0초는 최대동작시간이 0.1초 이하입니다.
- 9. 테스트 버튼 동작시 관성부동작시간 이상 놀라야 동작합니다.
- 10. 누전차단기 Off 상태에서 Trip 버튼을 누를 경우 누전 표시창의 색상이 변경될 수 있으나, 사용상 문제는 없습니다.
- 11. 감도전류 및 관성부동작시간 스위치를 정위치에 설정하지 않을 경우 오동작 우려가 있습니다.
- 12. 250AF 이하 일부 ELCB는 원방시험을 위한 Test lead type이 있습니다.

AF Type	30AF	50AF	60AF	100AF	125AF	250AF
EBS	EBS30c 14kA	EBS50c 18kA	EBS60c 18kA		EBS125c 37kA	EBS250c 37kA
EBN		EBN50c 14kA	EBN60c 14kA	EBN100c 18kA		EBN250c 26kA
EBH		EBH50c 50kA			EBH125c 50kA	EBH250c 50kA

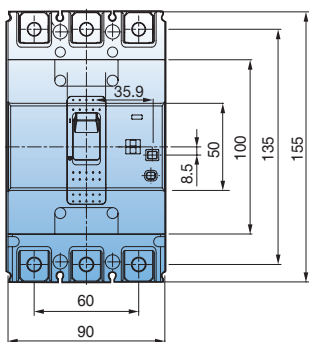


(외형도 1)

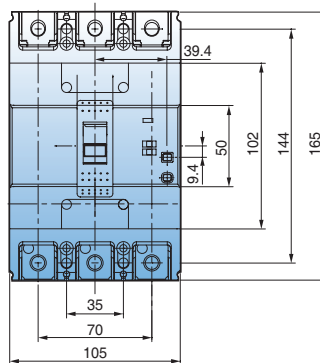
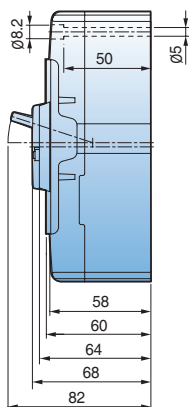




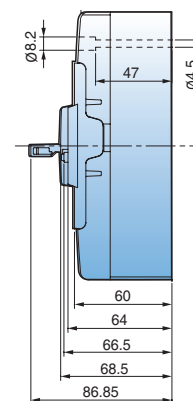
100AF		125AF		250AF		
	N-type	S-type	H-type	N-type	S-type	H-type
	EBN102c	-	-	EBN202c	-	-
	EBN103c	EBS103c	EBH103c	EBN203c	EBS203c	EBH203c
	EBN104c	EBS104c	EBH104c	-	EBS204c	EBH204c
	누전·과부하·단락보호겸용	누전·과부하·단락보호겸용		누전·과부하·단락보호겸용		
	60, 75, 100	15, 20, 30, 40, 50, 60, 75, 100, 125		100, 125, 150, 175, 200, 225, 250		
	6	6		6		
	30, 100, 100/200/500	30, 100, 100/200/500		30, 100, 100/200/500		
	0.1이내	0.1이내		0.1이내		
	220/460	220/460		220/460		
	0.1/0.2/0.5/1	0.1/0.2/0.5/1		0.1/0.2/0.5/1		
	0/0.2/0.5/1	0/0.2/0.5/1		0/0.2/0.5/1		
	0.1/0.4/1/2	0.1/0.4/1/2		0.1/0.4/1/2		
	0.5/1/1.5/2	0.5/1/1.5/2		0.5/1/1.5/2		
	18	37	50	26	37	50
	35	85	100	65	85	100
	100	100	100	100	100	100
	75×130×60mm (외형도 1)	90×155×60mm (외형도 2)		105×165×60mm (외형도 3)		



(외형도 2)



(외형도 3)



기종일람표 ELCB



누전차단기

AF		400AF				630AF		
Type		N-type	S-dype	H-type	L-type	N-type	S-type	L-type
	3극 (3-pole)	EBN403c	EBS403c	EBH403c	EBL403c	EBN603c	EBS603c	EBL603c
	4극 (4-pole)	EBN404c	EBS404c	EBH404c	EBL404c	-	-	-
보호기능		누전·과부하·단락보호겸용				누전·과부하·단락보호겸용		
정격전류, In	A	250, 300, 350, 400				500, 630		
정격임펄스전압, Uimp	kV	6	6	6	6	6	6	6
정격전압, Ue	AC (V)	220/460	220/460	220/460	220/460	220/460	220/460	220/460
고속형	정격감도전류	30, 100/200/500				30, 100/200/500		
	동작시간 (누전차단)	0.1이내	0.1이내	0.1이내	0.1이내	0.1이내	0.1이내	0.1이내
시연형 <small>주6)</small>	정격감도전류	0.1/0.4/1/2				0.1/0.4/1/2		
	관성부동작시간	0.5/1/1.5/2				0.5/1/1.5/2		

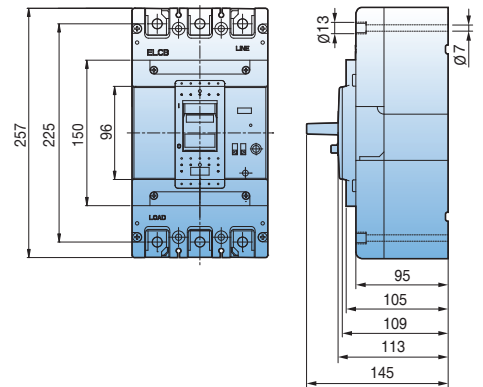
정격차단전류 (Icu) kA (Sym), KS C 8321, IEC 60947-2								
AC	415/460V	37	50	65	85	37	65	85
	220/250V	50	75	85	125	50	85	125
Ics=%×Icu		100	100	100	75	100	100	75
외형치수 (mm)	W×H×D	140×257×109mm				210×280×109mm		
	(3극)	(외형도 4)				(외형도 5)		

* 상세 기술자료는 상세정격(6-13쪽 ~ 6-20쪽), 특성곡선(8-4쪽 ~ 8-5쪽), 외형치수(9-12쪽 ~ 9-14쪽)를 참고해주세요

1. 50/60Hz 공용사용 가능합니다. (단, 1,000/1200AF 제품은 주파수에 따라 제품이 별도로 되어 있습니다. KS 미취득)
2. 안전인증 취득정격은 220V, 460V 기준입니다.
3. 개정된 KS('11, '12) 규격에 의해 인증완료 (220V, 460V)
4. 신 KS에서는 3극 차단기의 2극 변형 제품에 대하여 정의하지 않습니다.
5. 각 극간 내전압/절연저항 시험 시 PCB 회로 손상되므로 시험하지 마십시오.
6. 시연형 최대동작시간은 2배의 누전전류가 흐를 경우 관성부동작시간의 2배입니다

7. 테스트 버튼 동작시 관성부동작시간 이상 눌러야 동작합니다.
8. 누전차단기 Off 상태에서 Trip 버튼을 누를 경우 누전 표시창의 색상이 변경될 수 있으나, 사용상 문제는 없습니다.
9. 감도전류 및 관성부동작시간 스위치를 정위치에 설정하지 않을 경우 오동작 우려가 있습니다.
10. 시연형 누전차단기가 정상적인 동작이 안될 경우 MAL의 LED(적색)가 점멸합니다. 누전발생시에도 정상적인 동작이 불가하니 즉시 교체하시기 바랍니다.

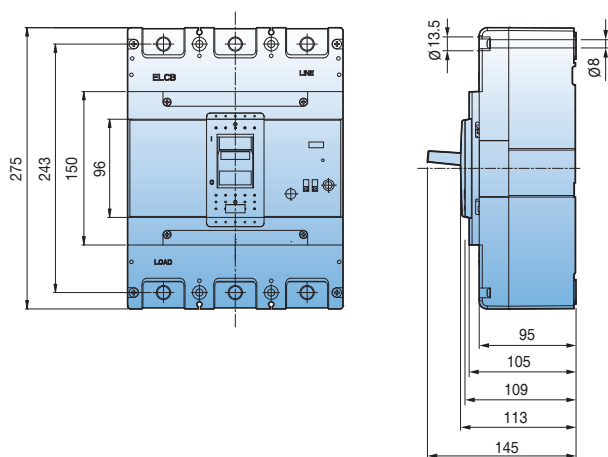
AF Type	400AF	630AF	800AF	1000AF	1200AF
EBN	EBN400c 37kA	EBN630c 37kA	EBN800c 37kA		
EBS	EBS400c 50kA	EBS630c 65kA	EBS800c 65kA	EBS1000b 85kA	EBS1200b 85kA
EBH	EBH400c 65kA				
EBL	EBL400c 85kA	EBL630c 85kA	EBL800c 85kA		



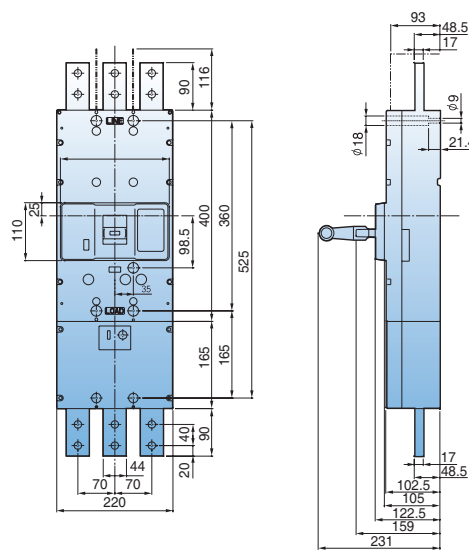
(외형도 4)



800AF			1000AF	1200AF
N-type	S-type	L-type	S-type	S-type
EBN803c	EBS803c	EBL803c	EBS1003b	EBS1203b
-	-	-	-	-
누전·과부하·단락보호겸용			누전·과부하·단락보호겸용	
700, 800			1000	1200
6	6	6	-	-
220/460	220/460	220/460	220/460	220/460
30, 100/200/500			100/200/500	100/200/500
0.1이내	0.1이내	0.1이내	0.1이내	0.1이내
0.1/0.4/1/2			-	-
0.5/1/1.5/2			-	-
37	65	85	85	85
50	85	125	125	125
100	100	75	-	-
210×280×109mm (외형도 5)			220×565×105mm (외형도 6)	



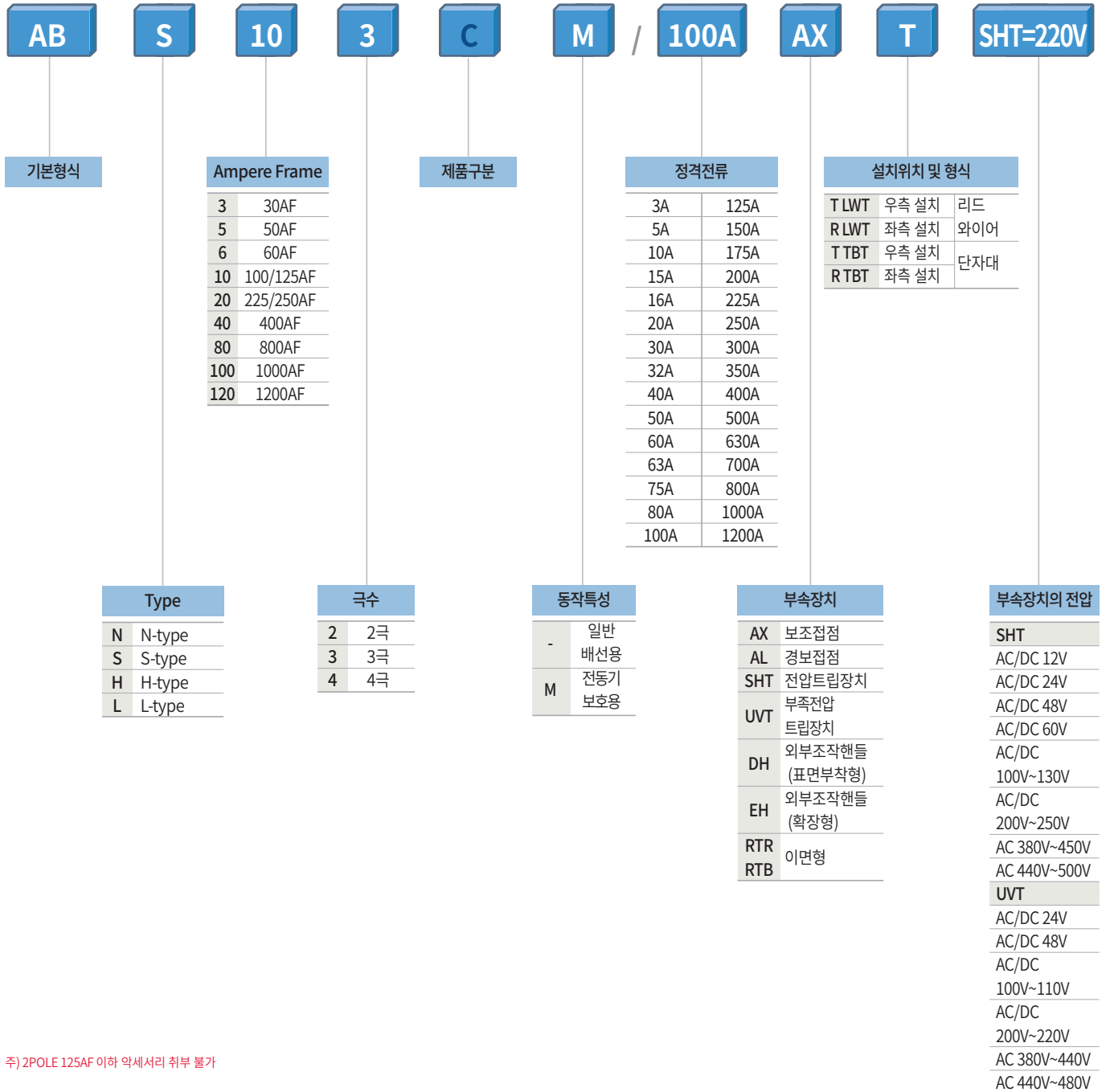
(외형도 5)



(외형도 6)

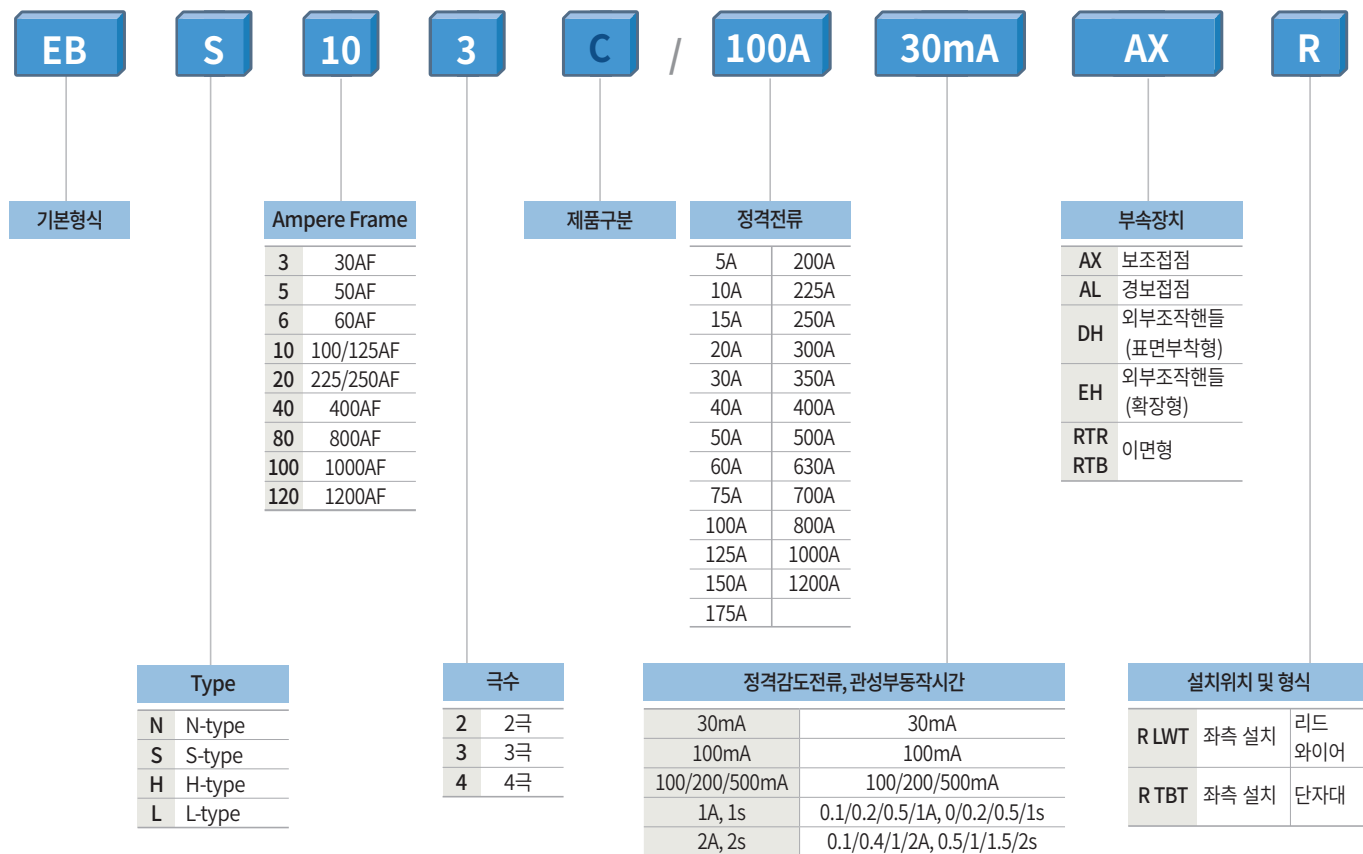
형명체계

배선용차단기 (MCCB) 형명체계



주) 2POLE 125AF 이하 약세서리 취부 불가

누전차단기 (ELCB) 형명체계



주) 250AF 이하 약세서리 T 상 및 SHT, UVT

30AF MCCB ABE30b

Metasol



ABE32b



ABE33b

제품의 정격 및 사양

프레임의 크기		30AF		
형명 및 극수		E-type		
	2극 (2P2E)	ABE32b		
	3극 (3P3E)	ABE33b		
	4극 (4P3E)	-		
정격전류, In		3-5-10-15-20-30A		
정격전압, Ue		AC: 460V		
		-		
정격절연전압, Ui		AC: 460V		
정격임펄스전압, Uimp		6kV		
정격차단전류, Icu ^{주1)}		E-type		
KS C 8321 (Sym)	AC 690V	-		
IEC 60947-2 (Icu)	480/500V	-		
	460V	2.5kA		
	415V	2.5kA		
	380V	2.5kA		
	220/250V	5kA		
	DC 500V (3극)	-		
	250V (2극)	-		
Ics=%×Icu		50%		
보호기능		과부하, 순시 및 단락전류		
과전류트립방식		완전전자식 (ODP)		
순시트립동작특성		12In		
한계수명 (Life cycle) ^{주3)}	기계적	8,500회		
	전기적	1,500회		
접속방식	표준	표면형 (Front Connection)		
	선택	-		
		-		
설치방식	표준	나사취부		
외형치수 (mm)		극수	2극	3극
	a		50	75
	b		96	96
	c1 ^{주2)}		60	60
	c2 ^{주2)}		-	-
	d		80	80
	제품중량, kg	표준	0.5	0.7
취득규격		극수	2극	3극
	전기용품안전관리법		○	○
	CE 마크		○	○

기타자료

- 부속장치 ▶ 7-1쪽
- 특성곡선 ▶ 8-1쪽
- 외형치수 ▶ 9-1쪽
- 부착과 접속 ▶ 10-2쪽

주) 1. 정격차단전류중 안전인증 (형식승인) 취득정격은 빨간색 글씨부분이고 나머지 전압의 차단전류는 참고 정격임.

2. c1: 명판 노출 방법, c2: 핸들 노출 방법

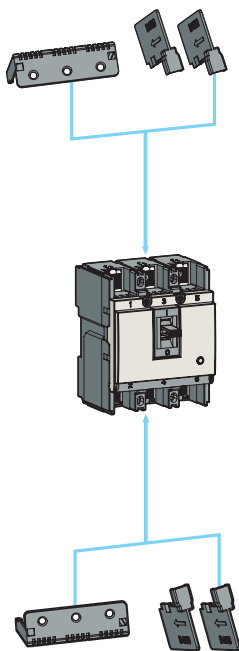
3. 한계수명은 보증 횟수가 아닙니다.

(품질 보증: 보증 기간 내 IEC60947-2에 정의된 개폐 회수를 보증합니다.)

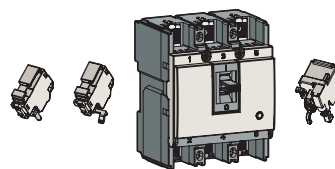
선정 및 주문

차단기본체 주문형명

ABE Type (2.5kA/460V)		
정격전류, In	2극	3극
3 A	ABE32b/3	ABE33b/3
5 A	ABE32b/5	ABE33b/5
10 A	ABE32b/10	ABE33b/10
15 A	ABE32b/15	ABE33b/15
20 A	ABE32b/20	ABE33b/20
30 A	ABE32b/30	ABE33b/30

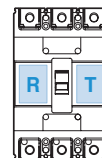


부속장치 (Accessory)



내부부속장치류

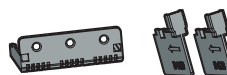
AX	보조스위치
AL	경보스위치
SHT	전압트립장치



설치 가능 조합

T상 (좌극)	위 부속장치 가운데 1종
R상 (좌극)	AX, AL 가운데 1종

주) 상세정격 7-1쪽



외부부속장치류

ABE30b	부속장치명
B-03B	절연베리어 (전원측은 기본제공)
TBS23	단자커버 (Short Type)

주) 3극 기준, 상세사양 7-9쪽 ~ 7-27쪽

30AF MCCB ABS30c

Metasol



ABS32c



ABS33c



ABS34c

제품의 정격 및 사양

프레임의 크기		30AF		
형명 및 극수		S-type		
2극 (2P2E)		ABS32c		
3극 (3P3E)		ABS33c		
4극 (4P3E)		ABS34c		
정격전류, In	(3-5-10) ^{※3)} -15-16-20-25-30A			
정격전압, Ue	AC: 690V			
	DC: 500V			
정격절연전압, Ui	AC: 1000V			
정격임펄스전압, Uimp	8kV			
정격차단전류, Icu		S-type		
KS C 8321 60947- AC	690V	2.5kA		
2 (Icu)	480/500V	7.5 (5)kA		
	460V	14 (10)kA		
	415V	14 (10)kA		
	380V	18 (14)kA		
	220/250V	30 (25)kA		
DC	500V (3극)	5kA		
	250V (2극)	5kA		
Ics=%×Icu	100%			
보호기능		과부하, 순시 및 단락전류		
과전류트립방식		열동전자식 (Thermal-magnetic, TM)		
순시트립동작특성		3~10A : 12In, 15~30A : 400A		
한계수명 (Life cycle) ^{※5)}	기계적	25,000회		
	전기적	10,000회		
접속방식	표준	표면형 (Front Connection)		
	선택	이면형 (Rear Connection)		
		꽃음접속식 (Plug-in)		
설치방식	표준	나사취부		
외형치수 (mm)	극수	2극	3극	4극
	a	50	75	100
	b	130	130	130
	c1 ^{※2)}	60	60	60
	c2 ^{※2)}	64	64	64
	d	82	82	82
	제품중량, kg	표준	0.5	0.7
취득규격	극수	2극	3극	4극
	전기용품안전관리법	☑	○	○
	CE 마크	☑	○	○

주) 1. 정격차단전류중 안전인증 (형식승인) 취득정격은 빨간색 글씨부분이고 나머지 전압의 차단전류는 참고 정격임.

2. c1 : 명판 노출 방법, c2 : 핸들 노출 방법

3. S-Type의 정격차단전류중 ()는 3, 5, 10A 정격전류 제품만 해당됩니다.

4. 4극형 제품의 경우 N상의 통전전류는 정격전류의 최대 50%임.

5. 한계수명은 보증 횟수가 아닙니다.

(품질 보증: 보증 기간 내 IEC60947-2에 정의된 개폐 회수를 보증합니다.)

기타 자료

- 부속장치 ▶ 7-1쪽
- 특성곡선 ▶ 8-1쪽
- 외형치수 ▶ 9-2쪽
- 부착과 접속 ▶ 10-2쪽

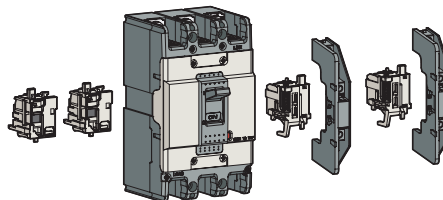
선정 및 주문

차단기본체 주문형명

ABS Type (10kA/460V)			
정격전류, In	2극	3극	4극
3 A	ABS32c/3	ABS33c/3	ABS34c/3
5 A	ABS32c/5	ABS33c/5	ABS34c/5
10 A	ABS32c/10	ABS33c/10	ABS34c/10

ABS Type (14kA/460V)			
정격전류, In	2극	3극	4극
15 A	ABS32c/15	ABS33c/15	ABS34c/15
16 A	ABS32c/16	ABS33c/16	ABS34c/16
20 A	ABS32c/20	ABS33c/20	ABS34c/20
25 A	ABS32c/25	ABS33c/25	ABS34c/5
30 A	ABS32c/30	ABS33c/30	ABS34c/30

부속장치 (Accessory)



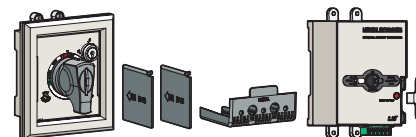
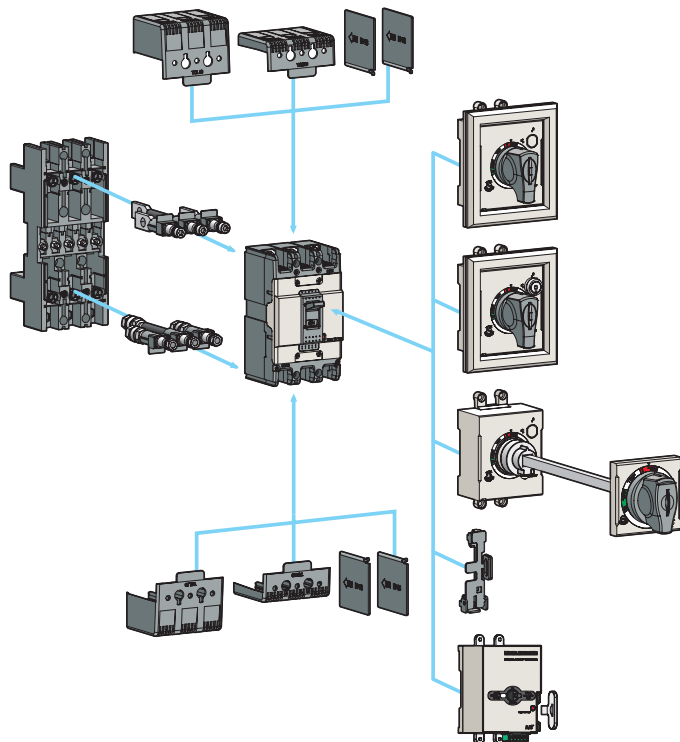
내부부속장치류

AX	보조스위치	
AL	경보스위치	
AX+AL	조합스위치	
SHT	전압트립장치	
UVT	부족전압트립장치	

설치 가능 조합

T상 (좌극)	위 부속장치 가운데 1종
R상 (좌극)	AX, AL, AX+AL 가운데 1종

주) 상세정격 7-1쪽



외부부속장치류

ABS30c	부속장치명
IB13	절연베리어 (전원측은 기본제공)
TCL13	단자커버 (Long Type) - 단독형, D-handle용, N-handle용 구분
TCS13	단자커버 (Short Type) - 단독형, D-handle용, N-handle용 구분
N-30c	외부조작핸들 (직결형) - 2, 3극 공용
DH100	외부조작핸들 (직결형)
DHK100	외부조작핸들 (직결형, 기록부착)
EH100	외부조작핸들 (확장형)
RTR1	이면형단자 (Round Type)
PB-A3	Plug-in Kit
Handle Lock	핸들잠금장치
MOP-M1	전동개폐장치

주) 3극 기준, 상세사양 7-9쪽 ~ 7-27쪽

50AF MCCB

ABN50c, ABS50c, ABH50c

제품의 정격 및 사양



ABS52c



ABS53c



ABS54c

프레임의 크기		50AF									
형명 및 극수		N-type			S-type			H-type			
	2극 (2P2E)	ABN52c			ABS52c			ABH52c			
	3극 (3P3E)	ABN53c			ABS53c			ABH53c			
	4극 (4P3E)	ABN54c			ABS54c			ABH54c			
정격전류, In	15-16-20-25-30-32-40-50A										
정격전압, Ue	AC : 690V										
	DC : 500V										
정격절연전압, Ui	AC : 1000V										
정격임펄스전압, Uimp	8kV										
정격차단전류, Icu		N-type			S-type			H-type			
KS C 8321 (Sym) IEC 60947-2 (Icu)	AC 690V	2.5kA	5kA	10kA							
		480/500V	7.5kA	10kA	35kA						
	460V	14kA	18kA	50kA							
	415V	14kA	18kA	50kA							
	380V	18kA	22kA	50kA							
	220/250V	30kA	35kA	100kA							
	DC 500V (3극)	5kA	10kA	30kA							
		250V (2극)	5kA	10kA	30kA						
Ics=%×Icu	100%			100%			100%				
보호기능	과부하, 순시 및 단락전류										
과전류트립방식	열동전자식 (Thermal-magnetic, TM)										
순시트립동작특성	12×In (30A 이하 : 400A)										
한계수명 (Life cycle) ^{주4)}	기계적	25,000회									
	전기적	10,000회									
접속방식	표준	표면형 (Front Connection)									
	선택	이면형 (Rear Connection)									
		꽃음접속식 (Plug-in)									
설치방식	표준	나사취부									
외형치수 (mm)		극수	2극	3극	4극	2극	3극	4극	2극	3극	4극
		a	50	75	100	50	75	100	60	90	120
		b	130			130			155		
		c1 ^{주2)}	60			60			60		
		c2 ^{주2)}	64			64			64		
		d	82			82			82		
		제품중량, kg	표준	0.5	0.7	0.9	0.5	0.7	0.9	0.7	1
취득규격	극수	2극	3극	4극	2극	3극	4극	2극	3극	4극	
전기용품안전관리법	☑	○			○			○			
CE 마크	☑	○			○			○			

기타 자료

- 부속장치 ▶ 7-1쪽
- 특성곡선 ▶ 8-1쪽
- 외형치수 ▶ 9-2쪽
- 부착과 접속 ▶ 10-2쪽

주) 1. 정격차단전류중 안전인증 (형식승인) 취득정격은 빨간색 글씨부분이고 나머지 전압의 차단전류는 참고 정격임.

2. c1 : 명판 노출 방법, c2 : 핸들 노출 방법

3. 4극형 제품의 경우 N상의 통전전류는 정격전류의 최대 50%임.

4. 한계수명은 보증 횟수가 아닙니다.

(품질 보증: 보증 기간 내 IEC60947-2에 정의된 개폐 횟수를 보증합니다.)

선정 및 주문

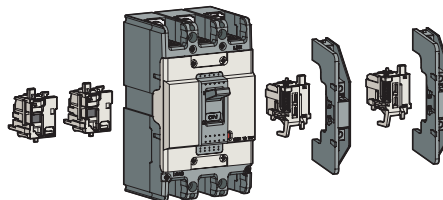
차단기본체 주문형명

ABN Type (14kA/460V)			
정격전류, In	2극	3극	4극
15 A	ABN52c/15	ABN53c/15	ABN54c/15
16 A	ABN52c/16	ABN53c/16	ABN54c/16
20 A	ABN52c/20	ABN53c/20	ABN54c/20
25 A	ABN52c/25	ABN53c/25	ABN54c/25
30 A	ABN52c/30	ABN53c/30	ABN54c/30
32 A	ABN52c/32	ABN53c/32	ABN54c/32
40 A	ABN52c/40	ABN53c/40	ABN54c/40
50 A	ABN52c/50	ABN53c/50	ABN54c/50

ABS Type (18kA/460V)			
정격전류, In	2극	3극	4극
15 A	ABS52c/15	ABS53c/15	ABS54c/15
16 A	ABS52c/16	ABS53c/16	ABS54c/16
20 A	ABS52c/20	ABS53c/20	ABS54c/20
25 A	ABS52c/25	ABS53c/25	ABS54c/25
30 A	ABS52c/30	ABS53c/30	ABS54c/30
32 A	ABS52c/32	ABS53c/32	ABS54c/32
40 A	ABS52c/40	ABS53c/40	ABS54c/40
50 A	ABS52c/50	ABS53c/50	ABS54c/50

ABH Type (50kA/460V)			
정격전류, In	2극	3극	4극
15 A	ABH52c/15	ABH53c/15	ABH54c/15
16 A	ABH52c/16	ABH53c/16	ABH54c/16
20 A	ABH52c/20	ABH53c/20	ABH54c/20
25 A	ABH52c/25	ABH53c/25	ABH54c/25
30 A	ABH52c/30	ABH53c/30	ABH54c/30
32 A	ABH52c/32	ABH53c/32	ABH54c/32
40 A	ABH52c/40	ABH53c/40	ABH54c/40
50 A	ABH52c/50	ABH53c/50	ABH54c/50

부속장치 (Accessory)



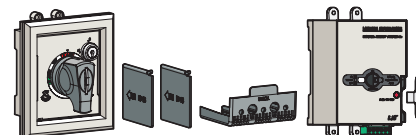
내부부속장치류

AX	보조스위치	
AL	경보스위치	
AX+AL	조합스위치	
SHT	전압트립장치	
UVT	부족전압트립장치	

설치 가능 조합

T상 (좌극)	위 부속장치 가운데 1종
R상 (좌극)	AX, AL, AX+AL 가운데 1종

주) 상세정격 7-1쪽



외부부속장치류

ABN50c ABS50c	ABH50c	부속장치명
IB13	IB23	절연베리어 (전원측은 기본제공)
TCL13	TCL23	단자커버 (Long Type) - 단독형, D-handle용, N-handle용 구분
TCS13	TCS23	단자커버 (Short Type) - 단독형, D-handle용, N-handle용 구분
N-30c	N-40c	외부조작핸들 (직결형) - 2, 3극 공용
DH100	DH125	외부조작핸들 (직결형)
DHK100	DHK125	외부조작핸들 (직결형, 키록부착)
EH100	EH125	외부조작핸들 (확장형)
-	RTB2	이면형단자 (Bar Type)
RTR1	RTR2	이면형단자 (Round Type)
PB-A3	PB-C3	Plug-in Kit
Handle Lock		핸들잠금장치
MOP-M1	MOP-M2	전동개폐장치

주) 3극 기준, 상세사양 7-9쪽 ~ 7-27쪽

60AF MCCB

ABN60c, ABS60c

Metasol



ABS62c



ABS63c



ABS64c

제품의 정격 및 사양

프레임의 크기		60AF						
형명 및 극수		N-type			S-type			
2극 (2P2E)		ABN62c			ABS62c			
3극 (3P3E)		ABN63c			ABS63c			
4극 (4P3E)		ABN64c			ABS64c			
정격전류, In		15-16-20-25-30-32-40-50-60A						
정격전압, Ue		AC : 690V						
		DC : 500V						
정격절연전압, Ui		AC : 1000V						
정격임펄스전압, Uimp		8kV						
정격차단전류, Icu		N-type			S-type			
KS C 8321 (Sym) IEC 60947-2 (Icu)	AC 690V	2.5kA			5kA			
	480/500V	7.5kA			10kA			
	460V	14kA			18kA			
	415V	14kA			18kA			
	380V	18kA			22kA			
	220/250V	30kA			35kA			
DC 500V (3극)	5kA			10kA				
250V (2극)	5kA			10kA				
Ics=%×Icu		100%			100%			
보호기능		과부하, 순시 및 단락전류						
과전류트립방식		열동전자식 (Thermal-magnetic, TM)						
순시트립동작특성		12×In (30A 이하 : 400A)						
한계수명 (Life cycle) ^{주4)}	기계적	25,000회						
	전기적	10,000회						
접속방식	표준	표면형 (Front Connection)						
	선택	이면형 (Rear Connection)						
		꽃음접속식 (Plug-in)						
설치방식		표준						
		나사취부						
외형치수 (mm)		극수	2극	3극	4극	2극	3극	4극
		a	50	75	100	50	75	100
		b	130			130		
		c1 ^{주2)}	60			60		
		c2 ^{주2)}	64			64		
		d	82			82		
		제품중량, kg	표준	0.5	0.7	0.9	0.5	0.7
취득규격		극수	2극	3극	4극	2극	3극	4극
전기용품안전관리법			○			○		
CE 마크			○			○		

기타 자료

- 부속장치 ▶ 7-1쪽
- 특성곡선 ▶ 8-1쪽
- 외형치수 ▶ 9-2쪽
- 부착과 접속 ▶ 10-2쪽

주) 1. 정격차단전류중 안전인증 (형식승인) 취득정격은 빨간색 글씨부분이고 나머지 전압의 차단전류는 참고 정격임.

2. c1 : 명판 노출 방법, c2 : 핸들 노출 방법

3. 4극형 제품의 경우 N상의 통전전류는 정격전류의 최대 50%임.

4. 한계수명은 보증 횟수가 아닙니다.

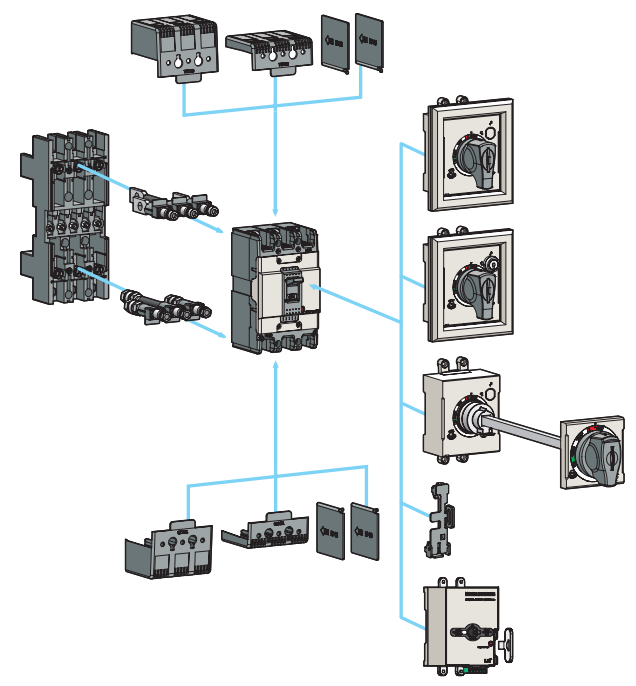
(품질 보증: 보증 기간 내 IEC60947-2에 정의된 개폐 회수를 보증합니다.)

선정 및 주문

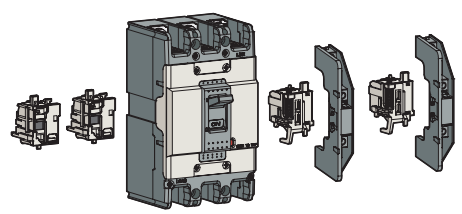
차단기본체 주문형명

ABN Type (14kA/460V)			
정격전류, In	2극	3극	4극
15 A	ABN62c/15	ABN63c/15	ABN64c/15
16 A	ABN62c/16	ABN63c/16	ABN64c/16
20 A	ABN62c/20	ABN63c/20	ABN64c/20
25 A	ABN62c/25	ABN63c/25	ABN64c/25
30 A	ABN62c/30	ABN63c/30	ABN64c/30
32 A	ABN62c/32	ABN63c/32	ABN64c/32
40 A	ABN62c/40	ABN63c/40	ABN64c/40
50 A	ABN62c/50	ABN63c/50	ABN64c/50
60 A	ABN62c/60	ABN63c/60	ABN64c/60

ABS Type (18kA/460V)			
정격전류, In	2극	3극	4극
15 A	ABS62c/15	ABS63c/15	ABS64c/15
16 A	ABS62c/16	ABS63c/16	ABS64c/16
20 A	ABS62c/20	ABS63c/20	ABS64c/20
25 A	ABS62c/25	ABS63c/25	ABS64c/25
30 A	ABS62c/30	ABS63c/30	ABS64c/30
32 A	ABS62c/32	ABS63c/32	ABS64c/32
40 A	ABS62c/40	ABS63c/40	ABS64c/40
50 A	ABS62c/50	ABS63c/50	ABS64c/50
60 A	ABS62c/60	ABS63c/60	ABS64c/60

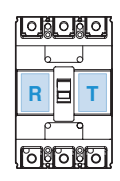


부속장치 (Accessory)



내부부속장치류

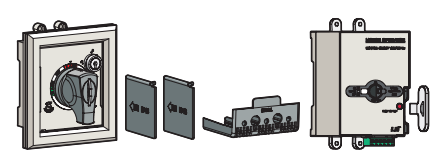
AX	보조스위치
AL	경보스위치
AX+AL	조합스위치
SHT	전압트립장치
UVT	부족전압트립장치



설치 가능 조합

T상 (좌극)	위 부속장치 가운데 1종
R상 (좌극)	AX, AL, AX+AL 가운데 1종

주) 상세정격 7-1쪽



외부부속장치류

ABS60c ABN60c	부속장치명
IB13	절연베리어 (전원측은 기본제공)
TCL13	단자커버 (Long Type) - 단독형, D-handle용, N-handle용 구분
TCS13	단자커버 (Short Type) - 단독형, D-handle용, N-handle용 구분
N-30c	외부조작핸들 (직결형) - 2, 3극 공용
DH100	외부조작핸들 (직결형)
DHK100	외부조작핸들 (직결형, 키록부착)
EH100	외부조작핸들 (확장형)
RTB1	이면형단자 (Bar Type)
RTR1	이면형단자 (Round Type)
PB-A3	Plug-in Kit
Handle Lock	핸들잠금장치
MOP-M1	전동개폐장치

주) 3극 기준, 상세사양 7-9쪽 ~ 7-27쪽

100AF MCCB

ABN100c/ABN100d/ABN100e

Metasol



ABN102c



ABN103c



ABN104c

제품의 정격 및 사양

프레임의 크기		100AF						
형명 및 극수		N-type						
2극 (2P2E)		ABN102c	ABN102d	ABN102e				
3극 (3P3E)		ABN103c	ABN103d	ABN103e				
4극 (4P3E)		ABN104c	ABN104d	ABN104e				
정격전류, In		15, (16), 20, (25), 30, (32), 40, 50, 60, (63), 75, (80), 100A ^{※6)}						
정격전압, Ue		AC : 690V						
		DC : 500V						
정격절연전압, Ui		AC : 1000V						
정격임펄스전압, Uimp		8kV						
정격차단전류, Icu		N-type						
KS C 8321 (Sym) AC	690V	5kA	7.5 (5)kA	7.5 (5)kA				
	480/500V	10kA	14 (10)kA	14 (10)kA				
IEC 60947-2 (Icu)	460V	18kA	26 (18)kA	31 (18)kA				
	415V	18kA	26 (18)kA	31 (18)kA				
	380V	22kA	30 (22)kA	31 (22)kA				
	220/250V	35kA	50 (35)kA	65 (35)kA				
	DC 500V (3극)	10kA	15 (10)kA	15 (10)kA				
	250V (2극)	10kA	15 (10)kA	15 (10)kA				
Ics=%×Icu		100%	()	()				
보호기능		과부하, 순시 및 단락전류						
과전류트립방식		열동전자식 (Thermal-magnetic, TM)						
순시트립동작특성		12×In (30A 이하 : 400A)						
한계수명 (Life cycle) ^{※7)}	기계적	25,000회						
	전기적	10,000회						
접속방식	표준	표면형 (Front Connection)						
	선택	이면형 (Rear Connection)						
		꽃음접속식 (Plug-in)						
설치방식	표준	나사취부						
외형치수 (mm)	극수	2극	3극	4극				
	a	50	75	100				
	b	130	130	130				
	c1 ^{※2)}	60	60	60				
	c2 ^{※2)}	64	64	64				
	d	82	82	82				
	제품중량, kg	표준	0.5	0.7	0.9			
취득규격		극수	2극	3극	4극	2극	3극	4극
전기용품안전관리법			○			○		○
CE 마크			○			○		○

주) 1. 정격차단전류중 안전인증 (형식승인) 취득정격은 빨간색 글씨부분이고 나머지 전압의 차단전류는 참고 정격임.

2. c1 : 명판 노출 방법, c2 : 핸들 노출 방법

3. ABN100d Type의 경우 Ics=18kA임.

4. 4극형 제품의 경우 N상의 통전전류는 정격전류의 최대 50%임.

5. ABN100e Type의 경우 Ics= ()안의 kA임

6. 100AF의 정격전류 중 ()는 ABN100c/ABN100d 제품만 해당합니다.

7. 한계수명은 보증 횟수가 아닙니다.

(품질 보증: 보증 기간 내 IEC60947-2에 정의된 개폐 회수를 보증합니다.)

기타 자료

- 부속장치 ▶ 7-1쪽
- 특성곡선 ▶ 8-1쪽
- 외형치수 ▶ 9-2쪽
- 부착과 접속 ▶ 10-2쪽

선정 및 주문

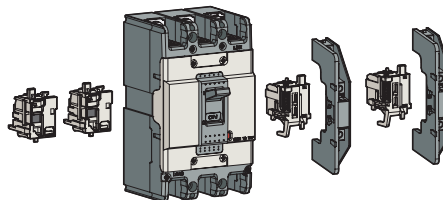
차단기본체 주문형명

ABN-c Type (18kA/460V)			
정격전류, In	2극	3극	4극
15 A	ABN102c/15	ABN103c/15	ABN104c/15
16 A	ABN102c/16	ABN103c/16	ABN104c/16
20 A	ABN102c/20	ABN103c/20	ABN104c/20
25 A	ABN102c/25	ABN103c/25	ABN104c/25
30 A	ABN102c/30	ABN103c/30	ABN104c/30
32 A	ABN102c/32	ABN103c/32	ABN104c/32
40 A	ABN102c/40	ABN103c/40	ABN104c/40
50 A	ABN102c/50	ABN103c/50	ABN104c/50
60 A	ABN102c/60	ABN103c/60	ABN104c/60
63 A	ABN102c/63	ABN103c/63	ABN104c/63
75 A	ABN102c/75	ABN103c/75	ABN104c/75
80 A	ABN102c/80	ABN103c/80	ABN104c/80
100 A	ABN102c/100	ABN103c/100	ABN104c/100

ABN-d Type (26kA/460V)			
정격전류, In	2극	3극	4극
15 A	ABN102d/15	ABN103d/15	ABN104d/15
16 A	ABN102d/16	ABN103d/16	ABN104d/16
20 A	ABN102d/20	ABN103d/20	ABN104d/20
25 A	ABN102d/25	ABN103d/25	ABN104d/25
30 A	ABN102d/30	ABN103d/30	ABN104d/30
32 A	ABN102d/32	ABN103d/32	ABN104d/32
40 A	ABN102d/40	ABN103d/40	ABN104d/40
50 A	ABN102d/50	ABN103d/50	ABN104d/50
60 A	ABN102d/60	ABN103d/60	ABN104d/60
63 A	ABN102d/63	ABN103d/63	ABN104d/63
75 A	ABN102d/75	ABN103d/75	ABN104d/75
80 A	ABN102d/80	ABN103d/80	ABN104d/80
100 A	ABN102d/100	ABN103d/100	ABN104d/100

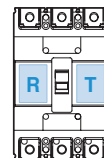
ABN-e Type (31kA/460V)			
정격전류, In	2극	3극	4극
15 A	ABN102e/15	ABN103e/15	ABN104e/15
20 A	ABN102e/20	ABN103e/20	ABN104e/20
30 A	ABN102e/30	ABN103e/30	ABN104e/30
40 A	ABN102e/40	ABN103e/40	ABN104e/40
50 A	ABN102e/50	ABN103e/50	ABN104e/50
60 A	ABN102e/60	ABN103e/60	ABN104e/60
75 A	ABN102e/75	ABN103e/75	ABN104e/75
100 A	ABN102e/100	ABN103e/100	ABN104e/100

부속장치 (Accessory)



내부부속장치류

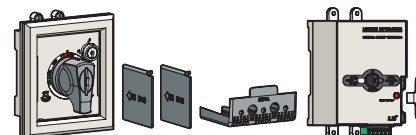
AX	보조스위치
AL	경보스위치
AX+AL	조합스위치
SHT	전압트립장치
UVT	부족전압트립장치



설치 가능 조합

T상 (좌극)	위 부속장치 가운데 1종
R상 (좌극)	AX, AL, AX+AL 가운데 1종

주) 상세정격 7-1쪽



외부부속장치류

ABN100c	부속장치명
IB13	절연베리어 (전원측은 기본제공)
TCL13	단자커버 (Long Type) - 단독형, D-handle용, N-handle용 구분
TCS13	단자커버 (Short Type) - 단독형, D-handle용, N-handle용 구분
N-30c	외부조작핸들 (직결형) - 2, 3극 공용
DH100	외부조작핸들 (직결형)
DHK100	외부조작핸들 (직결형, 키록부착)
EH100	외부조작핸들 (확장형)
RTB1	이면형단자 (Bar Type)
RTR1	이면형단자 (Round Type)
PB-A3	Plug-in Kit
Handle Lock	핸들잠금장치
MOP-M1	전동개폐장치

주) 3극 기준, 상세사양 7-9쪽 ~ 7-27쪽

125AF MCCB

ABS125c, ABH125c, ABL125c

Metasol

제품의 정격 및 사양



ABS102c



ABS103c



ABS104c

프레임의 크기		125AF									
형명 및 극수		S-type			H-type			L-type			
2극 (2P2E)		ABS102c			ABH102c			ABL102c			
3극 (3P3E)		ABS103c			ABH103c			ABL103c			
4극 (4P3E)		ABS104c			ABH104c			ABL104c			
정격전류, In ^{주6)}		15-(16)-20-30-(32)-40-50-60-(63)-75-(80)-100-125A									
정격전압, Ue		AC : 690V DC : 500V									
정격절연전압, Ui		AC : 1000V									
정격임펄스전압, Uimp		8kV									
정격차단전류, Icu		S-type			H-type			L-type			
KS C 8321 (Sym) AC 690V		8kA			10kA			10 (10)kA			
IEC 60947-2 (Icu) 480/500V		26kA			35kA			35 (35)kA			
		460V			37kA			60 (50)kA			
		415V			37kA			60 (50)kA			
		380V			42kA			60 (50)kA			
		220/250V			85kA			125 (100)kA			
DC 500V (3극)		20kA			30kA			30 (30)kA			
250V (2극)		20kA			30kA			30 (30)kA			
Ics=% × Icu		100%			100%			()			
보호기능		과부하, 순시 및 단락전류									
과전류트립방식		열동전자식 (Thermal-magnetic, TM)									
순시트립동작특성		12 × In (30A 이하 : 400A)									
한계수명 (Life cycle) ^{주5)}		기계적			25,000회						
		전기적			10,000회						
접속방식		표준			표면형 (Front Connection)						
		선택			이면형 (Rear Connection)						
					꽃음접속식 (Plug-in)						
설치방식		표준			나사취부						
외형치수 (mm)		극수	2극	3극	4극	2극	3극	4극	2극	3극	4극
		a	60	90	120	60	90	120	60	90	120
		b	155			155			155		
		c1 ^{주2)}	60			60			60		
		c2 ^{주2)}	64			64			64		
		d	82			82			82		
제품중량, kg		표준	0.7	1	1.2	0.7	1	1.2	0.7	1	1.2
취득규격		극수	2극	3극	4극	2극	3극	4극	2극	3극	4극
전기용품안전관리법			☐			○			○		
CE 마크			☐			○			○		

주) 1. 정격차단전류중 안전인증 (형식승인) 취득정격은 빨간색 글씨부분이고 나머지 전압의 차단전류는 참고 정격임.

2. c1 : 명판 노출 방법, c2 : 핸들 노출 방법

3. 4극형 제품의 경우 N상의 통전전류는 정격전류의 최대 50%임.

4. ABL Type의 경우 Ics= ()안의 kA임.

5. 한계수명은 보증 횟수가 아닙니다.

(품질 보증: 보증 기간 내 IEC60947-2에 정의된 개폐 회수를 보증합니다.)

6. 정격전류 중 ()는 L-Type은 해당되지 않습니다.

기타자료

- 부속장치 ▶ 7-1쪽
- 특성곡선 ▶ 8-2쪽
- 외형치수 ▶ 9-3쪽
- 부착과 접속 ▶ 10-2쪽

선정 및 주문

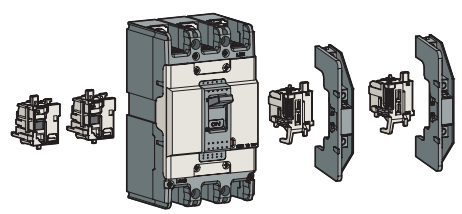
차단기본체 주문형명

ABS Type (37kA/460V)			
정격전류, In	2극	3극	4극
15 A	ABS102c/15	ABS103c/15	ABS104c/15
16 A	ABS102c/16	ABS103c/16	ABS104c/16
20 A	ABS102c/20	ABS103c/20	ABS104c/20
30 A	ABS102c/30	ABS103c/30	ABS104c/30
32 A	ABS102c/32	ABS103c/32	ABS104c/32
40 A	ABS102c/40	ABS103c/40	ABS104c/40
50 A	ABS102c/50	ABS103c/50	ABS104c/50
60 A	ABS102c/60	ABS103c/60	ABS104c/60
63 A	ABS102c/63	ABS103c/63	ABS104c/63
75 A	ABS102c/75	ABS103c/75	ABS104c/75
80 A	ABS102c/80	ABS103c/80	ABS104c/80
100 A	ABS102c/100	ABS103c/100	ABS104c/100
125 A	ABS102c/125	ABS103c/125	ABS104c/125

ABH Type (50kA/460V)			
정격전류, In	2극	3극	4극
15 A	ABH102c/15	ABH103c/15	ABH104c/15
16 A	ABH102c/16	ABH103c/16	ABH104c/16
20 A	ABH102c/20	ABH103c/20	ABH104c/20
30 A	ABH102c/30	ABH103c/30	ABH104c/30
32 A	ABH102c/32	ABH103c/32	ABH104c/32
40 A	ABH102c/40	ABH103c/40	ABH104c/40
50 A	ABH102c/50	ABH103c/50	ABH104c/50
60 A	ABH102c/60	ABH103c/60	ABH104c/60
63 A	ABH102c/63	ABH103c/63	ABH104c/63
75 A	ABH102c/75	ABH103c/75	ABH104c/75
80 A	ABH102c/80	ABH103c/80	ABH104c/80
100 A	ABH102c/100	ABH103c/100	ABH104c/100
125 A	ABH102c/125	ABH103c/125	ABH104c/125

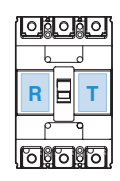
ABL Type (60kA/460V)			
정격전류, In	2극	3극	4극
15 A	ABL102c/15	ABL103c/15	ABL104c/15
20 A	ABL102c/20	ABL103c/20	ABL104c/20
30 A	ABL102c/30	ABL103c/30	ABL104c/30
40 A	ABL102c/40	ABL103c/40	ABL104c/40
50 A	ABL102c/50	ABL103c/50	ABL104c/50
60 A	ABL102c/60	ABL103c/60	ABL104c/60
75 A	ABL102c/75	ABL103c/75	ABL104c/75
100 A	ABL102c/100	ABL103c/100	ABL104c/100
125 A	ABL102c/125	ABL103c/125	ABL104c/125

부속장치 (Accessory)



내부부속장치류

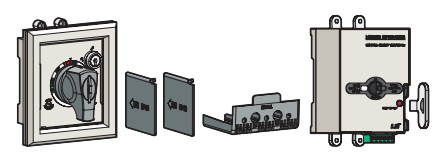
AX	보조스위치
AL	경보스위치
AX+AL	조합스위치
SHT	전압트립장치
UVT	부족전압트립장치



설치 가능 조합

T상 (좌극)	위 부속장치 가운데 1종
R상 (좌극)	AX, AL, AX+AL 가운데 1종

주) 상세정격 7-1쪽



외부부속장치류

ABS125c ABH125c	부속장치명
IB23	절연베리어 (전원측은 기본제공)
TCL23	단자커버 (Long Type) - 단독형, D-handle용, N-handle용 구분
TCS23	단자커버 (Short Type) - 단독형, D-handle용, N-handle용 구분
N-40c	외부조작핸들 (직결형) - 2, 3극 공용
DH125	외부조작핸들 (직결형)
DHK125	외부조작핸들 (직결형, 키록부착)
EH125	외부조작핸들 (확장형)
RTB2	이면형단자 (Bar Type)
RTR2	이면형단자 (Round Type)
PB-C3	Plug-in Kit
Handle Lock	핸들잠금장치

주) 3극 기준, 상세사양 7-9쪽 ~ 7-27쪽

250AF MCCB

ABN250c, ABS250c, ABH250c, ABL250c

Metasol

제품의 정격 및 사양



ABS202c



ABS203c



ABS204c

프레임의 크기		250AF												
형명 및 극수		N-type			S-type			H-type			L-type			
2극 (2P2E)		ABN202c			ABS202c			ABH202c			ABL202c			
3극 (3P3E)		ABN203c			ABS203c			ABH203c			ABL203c			
4극 (4P3E)		ABN204c			ABS204c			ABH204c			ABL204c			
정격전류, In ^{주6)}		100-125-150-(160)-175-200-225-250A												
정격전압, Ue		AC : 690V												
		DC : 500V												
정격절연전압, Ui		AC : 1000V												
정격임펄스전압, Uimp		8kV												
정격차단전류, Icu		N-type			S-type			H-type			L-type			
KS C 8321 (Sym) AC 690V		8kA			8kA			10kA			10 (10)kA			
IEC 60947-2 (Icu) 480/500V		18kA			26kA			35kA			35 (35)kA			
		460V			26kA			37kA			50kA			
		415V			26kA			37kA			50kA			
		380V			30kA			42kA			50kA			
		220/250V			65kA			85kA			100kA			
DC 500V (3극)		10kA			20kA			30kA			30 (30)kA			
250V (2극)		10kA			20kA			30kA			30 (30)kA			
Ics=%×Icu		100%			100%			100%			()			
보호기능		과부하, 순시 및 단락전류												
과전류트립방식		열동전자식 (Thermal-magnetic, TM)												
순시트립동작특성		12×In												
한계수명 (Life cycle) ^{주5)}		기계적			20,000회									
		전기적			5,000회									
접속방식		표준			표면형 (Front Connection)									
		선택			이면형 (Rear Connection)									
					꽃음접속식 (Plug-in)									
설치방식		표준			나사취부									
외형치수 (mm)		극수	2극	3극	4극	2극	3극	4극	2극	3극	4극	2극	3극	4극
		a	105	105	140	105	105	140	105	105	140	105	105	140
		b	165			165			165			165		
		c1 ^{주1)}	60			60			60			60		
		c2 ^{주1)}	64			64			64			64		
		d	87			87			87			87		
제품중량, kg		표준	1.1	1.2	1.6	1.1	1.2	1.6	1.1	1.2	1.6	1.1	1.2	1.6
취득규격		극수	2극	3극	4극	2극	3극	4극	2극	3극	4극	2극	3극	4극
전기용품안전관리법			○			○			○			○		
CE 마크			○			○			○			○		

주) 1. 정격차단전류중 안전인증 (형식승인) 취득정격은 빨간색 글씨부분이고 나머지 전압의 차단전류는 참고 정격임.
 2. c1: 명판 노출 방법, c2: 핸들 노출 방법
 3. 4극형 제품의 경우 N상의 통전전류는 정격전류의 최대 50%임.
 4. ABL Type의 경우 Ics= ()안의 kA임.
 5. 한계수명은 보증 횟수가 아닙니다.
 (품질 보증: 보증 기간 내 IEC60947-2에 정의된 개폐 회수를 보증합니다.)
 6. 정격전류 중 ()는 L-Type은 해당되지 않습니다.

기타 자료

- 부속장치 ▶ 7-1쪽
- 특성곡선 ▶ 8-3쪽
- 외형치수 ▶ 9-4쪽
- 부착과 접속 ▶ 10-2쪽

선정 및 주문

차단기본체 주문형명

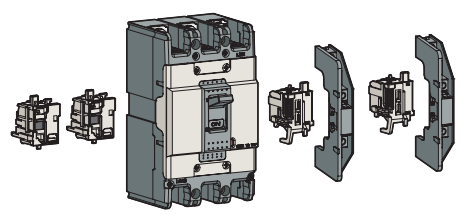
ABN Type (26kA/460V)			
정격전류, In	2극	3극	4극
100 A	ABN202c/100	ABN203c/100	ABN204c/100
125 A	ABN202c/125	ABN203c/125	ABN204c/125
150 A	ABN202c/150	ABN203c/150	ABN204c/150
160 A	ABN202c/160	ABN203c/160	ABN204c/160
175 A	ABN202c/175	ABN203c/175	ABN204c/175
200 A	ABN202c/200	ABN203c/200	ABN204c/200
225 A	ABN202c/225	ABN203c/225	ABN204c/225
250 A	ABN202c/250	ABN203c/250	ABN204c/250

ABS Type (37kA/460V)			
정격전류, In	2극	3극	4극
100 A	ABS202c/100	ABS203c/100	ABS204c/100
125 A	ABS202c/125	ABS203c/125	ABS204c/125
150 A	ABS202c/150	ABS203c/150	ABS204c/150
160 A	ABS202c/160	ABS203c/160	ABS204c/160
175 A	ABS202c/175	ABS203c/175	ABS204c/175
200 A	ABS202c/200	ABS203c/200	ABS204c/200
225 A	ABS202c/225	ABS203c/225	ABS204c/225
250 A	ABS202c/250	ABS203c/250	ABS204c/250

ABH Type (50kA/460V)			
정격전류, In	2극	3극	4극
100 A	ABH202c/100	ABH203c/100	ABH204c/100
125 A	ABH202c/125	ABH203c/125	ABH204c/125
150 A	ABH202c/150	ABH203c/150	ABH204c/150
160 A	ABH202c/160	ABH203c/160	ABH204c/160
175 A	ABH202c/175	ABH203c/175	ABH204c/175
200 A	ABH202c/200	ABH203c/200	ABH204c/200
225 A	ABH202c/225	ABH203c/225	ABH204c/225
250 A	ABH202c/250	ABH203c/250	ABH204c/250

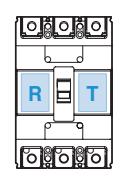
ABL Type (60kA/460V)			
정격전류, In	2극	3극	4극
100 A	ABL202c/100	ABL203c/100	ABL204c/100
125 A	ABL202c/125	ABL203c/125	ABL204c/125
150 A	ABL202c/150	ABL203c/150	ABL204c/150
175 A	ABL202c/175	ABL203c/175	ABL204c/175
200 A	ABL202c/200	ABL203c/200	ABL204c/200
225 A	ABL202c/225	ABL203c/225	ABL204c/225
250 A	ABL202c/250	ABL203c/250	ABL204c/250

부속장치 (Accessory)



내부부속장치류

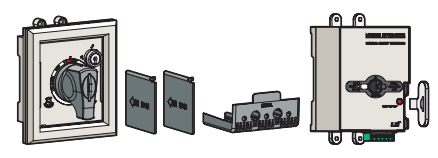
AX	보조스위치
AL	경보스위치
AX+AL	조합스위치
SHT	전압트립장치
UVT	부족전압트립장치



설치 가능 조합

T상 (좌극)	위 부속장치 가운데 1종
R상 (좌극)	AX, AL, AX+AL 가운데 1종

주) 상세정격 7-1쪽



외부부속장치류

ABH250c	부속장치명
IB23	절연베리어 (전원측은 기본제공)
TCL33	단자커버 (Long Type) - 단독형, D-handle용, N-handle용 구분
TCS33	단자커버 (Short Type) - 단독형, D-handle용, N-handle용 구분
N-50c	외부조작핸들 (직결형)
DH250	외부조작핸들 (직결형)
DHK250	외부조작핸들 (직결형, 기록부착)
EH250	외부조작핸들 (확장형)
RTB3	이면형단자 (Bar Type)
RTR3	이면형단자 (Round Type)
PB-D3	Plug-in Kit
Handle Lock	핸들잠금장치
MOP-M3	전동개폐장치

주) 3극 기준, 상세사양 7-9쪽 ~ 7-27쪽

400AF MCCB

ABN400c, ABS400c, ABH400c, ABL400c

Metasol

제품의 정격 및 사양



ABS403c



ABL404c

프레임의 크기		400AF																				
형명 및 극수		N-type			S-type			H-type			L-type											
2극 (2P2E)		ABN402c			ABS402c			ABH402c			ABL402c											
3극 (3P3E)		ABN403c			ABS403c			ABH403c			ABL403c											
4극 (4P3E)		ABN404c			ABS404c			ABH404c			ABL404c											
정격전류, In		250-300-350-400A																				
정격전압, Ue		AC : 690V																				
		DC : 500V																				
정격절연전압, Ui		AC : 1000V																				
정격임펄스전압, Uimp		8kV																				
정격차단전류, Icu		N-type			S-type			H-type			L-type											
KS C 8321 (Sym) AC 690V		5kA			8kA			10kA			14kA											
IEC 60947-2 (Icu) 480/500V		18kA			35kA			50kA			65kA											
		415/460V			37kA			50kA			85kA											
		380V			42kA			65kA			100kA											
		220/250V			50kA			75kA			125kA											
DC 500V (3P)		10kA			20kA			40kA			40kA											
DC 250V (2P)		10kA			20kA			40kA			40kA											
Ics=% × Icu		100%			100%			100%			75%											
보호기능		과부하, 순시 및 단락전류																				
과전류트립방식		열동전자식 (Thermal-magnetic)																				
순시트립동작특성		8~12In																				
한계수명 (Life cycle) ^{주4)}		기계적			4,000회																	
		전기적			1,000회																	
접속방식		표준			표면형 (Front Connection)																	
		선택			꽃음접속식 (Plug-in)																	
설치방식		표준			나사취부																	
외형치수 (mm)		극수																				
		2극			3극			4극			2극			3극			4극					
a		140			140			184			140			140			184					
b		257			257			257			257			257								
c1 ^{주1)}		109			109			109			109			109								
c2 ^{주1)}		113			113			113			113			113								
d		145			145			145			145			145								
제품중량, kg		표준			5.2			6.2			7.8			5.2			6.2			7.8		
취득규격		극수																				
		2극			3극			4극			2극			3극			4극					
전기용품안전관리법		☑			○			○			○			○								
CE 마크		☑			○			○			○			○								

주) 1. 정격차단전류중 안전인증 (형식승인) 취득정격은 빨간색 글씨부분이고 나머지 전압의 차단전류는 참고 정격임. (안전인증은 250~300A만 취득)
 2. c1: 명판 노출 방법, c2: 핸들 노출 방법
 3. 4극형 제품의 경우 N상의 통전전류는 정격전류의 최대 50%임.
 4. 한계수명은 보증 횟수가 아닙니다.
 (품질 보증: 보증 기간 내 IEC60947-2에 정의된 개폐 회수를 보증합니다.)

기타자료

- 부속장치 ▶ 7-2쪽
- 특성곡선 ▶ 8-4쪽
- 외형치수 ▶ 9-5쪽
- 부착과 접속 ▶ 10-3쪽

선정 및 주문

차단기본체 주문형명

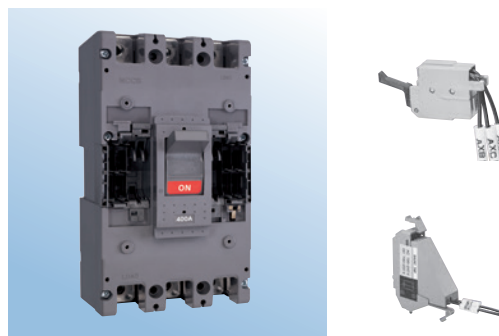
ABN Type (37kA/460V)			
정격전류, In	2극	3극	4극
250 A	ABN402c/250	ABN403c/250	ABN404c/250
300 A	ABN402c/300	ABN403c/300	ABN404c/300
350 A	ABN402c/350	ABN403c/350	ABN404c/350
400 A	ABN402c/400	ABN403c/400	ABN404c/400

ABS Type (50kA/460V)			
정격전류, In	2극	3극	4극
250 A	ABS402c/250	ABS403c/250	ABS404c/250
300 A	ABS402c/300	ABS403c/300	ABS404c/300
350 A	ABS402c/350	ABS403c/350	ABS404c/350
400 A	ABS402c/400	ABS403c/400	ABS404c/400

ABH Type (65kA/460V)			
정격전류, In	2극	3극	4극
250 A	ABH402c/250	ABH403c/250	ABH404c/250
300 A	ABH402c/300	ABH403c/300	ABH404c/300
350 A	ABH402c/350	ABH403c/350	ABH404c/350
400 A	ABH402c/400	ABH403c/400	ABH404c/400

ABL Type (85kA/460V)			
정격전류, In	2극	3극	4극
250 A	ABL402c/250	ABL403c/250	ABL404c/250
300 A	ABL402c/300	ABL403c/300	ABL404c/300
350 A	ABL402c/350	ABL403c/350	ABL404c/350
400 A	ABL402c/400	ABL403c/400	ABL404c/400

부속장치 (Accessory)



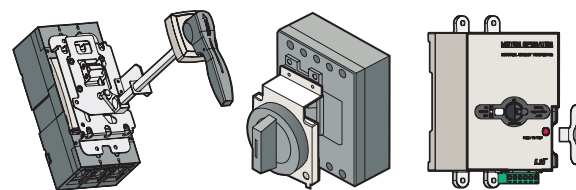
내부부속장치류

AX	보조스위치	
AL	경보스위치	
SHT	전압트립장치	
UVT	부족전압트립장치	

설치 가능 조합 (최대)

T상 (右극)	AX 2개, AL 2개, SHT 또는 UVT
R상 (左극)	AX 2개, AL 2개, SHT 또는 UVT

주) 상세정격 7-2쪽



E-70U

N-70

MOP-M4

외부부속장치류

B-43B	절연배리어
T1-43A	단자커버 (Long Type) - 2, 3극용 - 단독형, N-Handle용 구분
T1-44A	단자커버 (Long Type) - 4극용
N-70	외부조작핸들 (직결형)
E-70U	외부조작핸들 (확장형)
MI-43	기계적 인터록 유닛 - 2, 3극용
MI-44	기계적 인터록 유닛 - 4극용
PB-I3-FR	Plug-in Kit
MOP-M4	전동개폐장치

주) 3극 기준, 상세사양 7-9쪽 ~ 7-27쪽

630AF MCCB

ABN630c, ABS630c, ABL630c

Metasol



ABS630c



ABL604c

제품의 정격 및 사양

프레임의 크기		630AF								
형명 및 극수		N-type		S-type			L-type			
	2극 (2P2E)	ABN602c		ABS602c			ABL602c			
	3극 (3P3E)	ABN603c		ABS603c			ABL603c			
	4극 (4P3E)	ABN604c		ABS604c			ABL604c			
정격전류, In	500-630A									
정격전압, Ue	AC : 600V									
	DC : 500V									
정격절연전압, Ui	AC : 1000V									
정격임펄스전압, Uimp	8kV									
정격차단전류, Icu		N-type		S-type			L-type			
KS C 8321 (Sym) AC	690V	8kA		10kA			14kA			
	480/500V	25kA		45kA			65kA			
IEC 60947-2 (Icu)	380V	45kA		75kA			100kA			
	220/250V	50kA		85kA			125kA			
DC	500V (3P)	10kA		20kA			40kA			
	250V (2P)	10kA		20kA			40kA			
Ics=% × Icu		100%		100%			75%			
보호기능	과부하, 순시 및 단락전류									
과전류트립방식	열동전자식 (Thermal-magnetic)									
순시트립동작특성	8~12In									
한계수명 (Life cycle) ^{주3)}	기계적	2,500회								
	전기적	500회								
접속방식	표준	표면형 (Front Connection)								
	선택	꽃음접속식 (Plug-in)								
설치방식	표준	나사취부								
외형치수 (mm)	극수	2극	3극	4극	2극	3극	4극	2극	3극	4극
	a	210	210	280	210	210	280	210	210	280
	b		280			280			280	
	c1 ^{주1)}		109			109			109	
	c2 ^{주1)}		113			113			113	
	d		145			145			145	
	제품중량, kg	표준	11	11.5	18.2	11	11.5	18.2	11	11.5
취득규격	극수	2극	3극	4극	2극	3극	4극	2극	3극	4극
	CE 마크	☐		○			○			

주) 1. c1 : 명판 노출 방법, c2 : 핸들 노출 방법
 2. 4극형 제품의 경우 N상의 통전전류는 정격전류의 최대 50%임.
 3. 한계수명은 보증 횟수가 아닙니다.
 (품질 보증: 보증 기간 내 IEC60947-2에 정의된 개폐 회수를 보증합니다.)

기타자료

- 부속장치 ▶ 7-2쪽
- 특성곡선 ▶ 8-4쪽
- 외형치수 ▶ 9-6쪽
- 부착과 접속 ▶ 10-3쪽

선정 및 주문

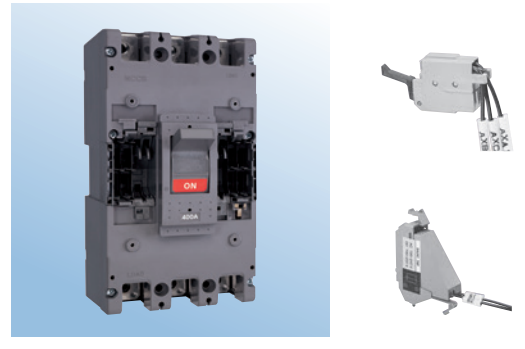
차단기본체 주문형명

ABN Type (37kA/460V)			
정격전류, In	2극	3극	4극
500 A	ABN602c/500	ABN603c/500	ABN604c/500
630 A	ABN602c/630	ABN603c/630	ABN604c/630

ABS Type (65kA/460V)			
정격전류, In	2극	3극	4극
500 A	ABS602c/500	ABS603c/500	ABS604c/500
630 A	ABS602c/630	ABS603c/630	ABS604c/630

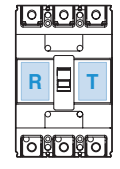
ABL Type (85kA/460V)			
정격전류, In	2극	3극	4극
500 A	ABL602c/500	ABL603c/500	ABL604c/500
630 A	ABL602c/630	ABL603c/630	ABL604c/630

부속장치 (Accessory)



내부부속장치류

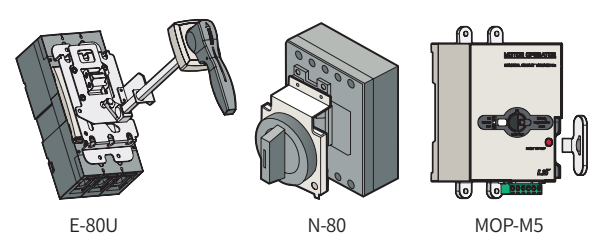
AX	보조스위치
AL	경보스위치
SHT	전압트립장치
UVT	부족전압트립장치



설치 가능 조합 (최대)

T상 (右극)	AX 2개, AL 2개, SHT 또는 UVT
R상 (左극)	AX 2개, AL 2개, SHT 또는 UVT

주) 상세정격 7-2쪽



외부부속장치류

B-33C	절연배리어
T1-63A	단자커버 (Long Type) - 2, 3극용 - 단독형, N-Handle용 구분
T1-64A	단자커버 (Long Type) - 4극용
N-80	외부조작핸들 (직결형)
E-80U	외부조작핸들 (확장형)
MI-83S	기계적 인터록 유닛- 2, 3극용
MI-84S	기계적 인터록 유닛- 4극용
PB-J3-FR	Plug-in Kit
MOP-M5	전동개폐장치

주) 3극 기준, 상세사양 7-9쪽 ~ 7-27쪽

800AF MCCB

ABN800c, ABS800c, ABL800c

Metasol



ABS800c



ABL804c

제품의 정격 및 사양

프레임의 크기		800AF								
형명 및 극수		N-type		S-type			L-type			
	2극 (2P2E)	ABN802c		ABS802c			ABL802c			
	3극 (3P3E)	ABN803c		ABS803c			ABL803c			
	4극 (4P3E)	ABN804c		ABS804c			ABL804c			
정격전류, In	700-800A									
정격전압, Ue	AC : 600V									
	DC : 500V									
정격절연전압, Ui	AC : 1000V									
정격임펄스전압, Uimp	8kV									
정격차단전류, Icu		N-type		S-type			L-type			
KS C 8321 (Sym) AC	690V	8kA		10kA			14kA			
	480/500V	25kA		45kA			65kA			
IEC 60947-2 (Icu)	380V	45kA		75kA			100kA			
	415/460V	37kA		65kA			85kA			
DC	500V (3P)	10kA		20kA			40kA			
	250V (2P)	10kA		20kA			40kA			
Ics=% × Icu	100%		100%			75%				
보호기능	과부하, 순시 및 단락전류									
과전류트립방식	열동전자식 (Thermal-magnetic)									
순시트립동작특성	8~12In									
한계수명 (Life cycle) ^{주3)}	기계적	2,500회								
	전기적	500회								
접속방식	표준	표면형 (Front Connection)								
	선택	꽃음접속식 (Plug-in)								
설치방식	표준	나사취부								
외형치수 (mm)	극수	2극	3극	4극	2극	3극	4극	2극	3극	4극
	a	210	210	280	210	210	280	210	210	280
	b		280			280			280	
	c1 ^{주1)}		109			109			109	
	c2 ^{주1)}		113			113			113	
	d		145			145			145	
제품중량, kg	표준	11	11.5	18.2	11	11.5	18.2	11	11.5	18.2
취득규격	극수	2극	3극	4극	2극	3극	4극	2극	3극	4극
	CE 마크	☐		○			○			

주) 1. c1: 명판 노출 방법, c2: 핸들 노출 방법
 2. 4극형 제품의 경우 N상의 통전전류는 정격전류의 최대 50%임.
 3. 한계수명은 보증 횟수가 아닙니다.
 (품질 보증: 보증 기간 내 IEC60947-2에 정의된 개폐 회수를 보증합니다.)

기타자료

- 부속장치 ▶ 7-2쪽
- 특성곡선 ▶ 8-4쪽
- 외형치수 ▶ 9-6쪽
- 부착과 접속 ▶ 10-3쪽

선정 및 주문

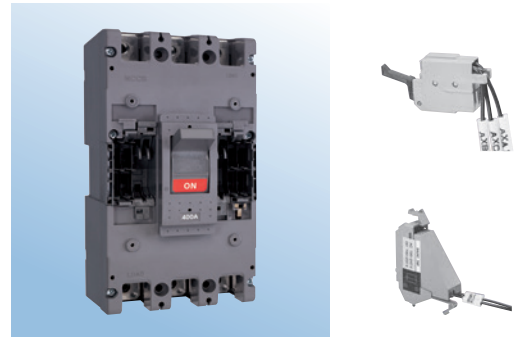
차단기본체 주문형명

ABN Type (37kA/460V)			
정격전류, In	2극	3극	4극
700 A	ABN802c/700	ABN803c/700	ABN804c/700
800 A	ABN802c/800	ABN803c/800	ABN804c/800

ABS Type (65kA/460V)			
정격전류, In	2극	3극	4극
700 A	ABS802c/700	ABS803c/700	ABS804c/700
800 A	ABS802c/800	ABS803c/800	ABS804c/800

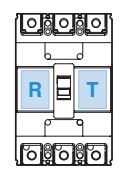
ABL Type (85kA/460V)			
정격전류, In	2극	3극	4극
700 A	ABL802c/700	ABL803c/700	ABL804c/700
800 A	ABL802c/800	ABL803c/800	ABL804c/800

부속장치 (Accessory)



내부부속장치류

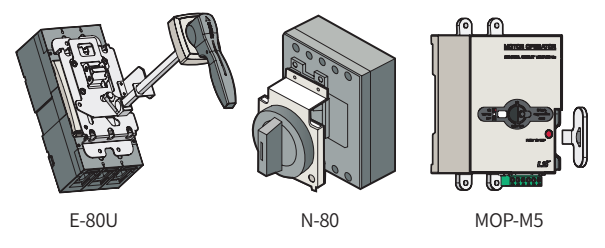
AX	보조스위치
AL	경보스위치
SHT	전압트립장치
UVT	부족전압트립장치



설치 가능 조합 (최대)

T상 (右극)	AX 2개, AL 2개, SHT 또는 UVT
R상 (左극)	AX 2개, AL 2개, SHT 또는 UVT

주) 상세정격 7-2쪽



외부부속장치류

B-33C	절연배리어
T1-63A	단자커버 (Long Type) - 2, 3극용 - 단독형, N-Handle용 구분
T1-64A	단자커버 (Long Type) - 4극용
N-80	외부조작핸들 (직결형)
E-80U	외부조작핸들 (확장형)
MI-83S	기계적 인터록 유닛- 2, 3극용
MI-84S	기계적 인터록 유닛- 4극용
PB-J3-FR	Plug-in Kit
MOP-M5	전동개폐장치

주) 3극 기준, 상세사양 7-9쪽 ~ 7-27쪽

1000/1200AF MCCB

ABS1000b/1200b, ABL1000b/1200b

제품의 정격 및 사양



① 각 상별 순시트립 동작특성 설정가능

프레임의 크기		1000AF		1200AF		
형명 및 극수		S-type	L-type	S-type	L-type	
2극 (2P2E)		-	-	-	-	
3극 (3P3E)		ABS1003b	ABL1003b	ABS1203b	ABL1203b	
4극 (4P3E)		ABS1004b	ABL1004b	ABS1204b	ABL1204b	
정격전류, In		1000A		1200A		
정격전압, Ue		AC: 600V				
정격절연전압, Ui		690V				
정격임펄스전압, Uimp		6kV				
정격차단전류, Icu		S-type		L-type		
IEC 60947-2 (Icu) AC	600V	45kA		65kA		
	480/500V	50kA		75kA		
	415/460V	65kA		85kA		
	380V	65kA		85kA		
	220/250V	100kA		125kA		
Ics=% × Icu		50%		50%		
보호기능		과부하, 순시 및 단락전류				
과전류트립방식		열동전자식 (Thermal-magnetic)				
순시트립동작특성		(3-6) × In...①				
내구수명 (Life cycle) ^{주3)}	기계적	2,500회				
	전기적	500회				
접속방식		표준				
설치방식		표면형 (Front Connection)				
설치방식		표준				
설치방식		나사취부				
외형치수 (mm)		극수	3극	4극	3극	4극
		a	220	290	220	290
		b	400	400	400	400
		c	105	105	105	105
		d	159	159	159	159
		제품중량, kg	표준	19.6	25.7	19.6
취득규격		극수	3극	4극	3극	4극
CE 마크		ABS1003b	ABS1004b	ABS1203b	ABS1204b	
		○	×	○	×	
		ABL1003b	ABL1004b	ABL1203b	ABL1204b	
		×	×	×	×	

기타자료	
• 외형치수	▶ 8-5쪽
• 특성곡선	▶ 9-7쪽

주) 1. 주파수에 따라 제품이 별도로 되어 있습니다.
 2. 4극형 제품의 경우 N상의 통전전류는 정격전류의 최대 50%임.
 3. 한계수명은 보증 횟수가 아닙니다.
 (품질 보증: 보증 기간 내 IEC60947-2에 정의된 개폐 회수를 보증합니다.)

선정 및 주문

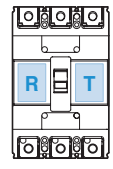
차단기본체 주문형명

ABS Type (65kA/460V)		
정격전류, In	3극	4극
1000 A	ABS1003b/1000	ABS1004b/1000
1200 A	ABS1203b/1200	ABS1204b/1200

ABL Type (85kA/460V)		
정격전류, In	3극	4극
1000 A	ABL1003b/1000	ABL1004b/1000
1200 A	ABL1203b/1200	ABL1204b/1200

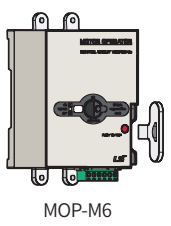
T상 (右극) 설치용 (아래 항목중 택일)

AX1	보조스위치 (1c접점)
AX2	보조스위치 (2c접점)
AL1	경보스위치 (1c접점)
AL2	경보스위치 (2c접점)
AX1+AL	보조 (1c)+경보 (1c)스위치
AX2+AL	보조 (2c)+경보 (1c)스위치



R상 (左극) 설치용 (아래 항목중 택일)

SHT	전압트립장치
UVT	부족전압트립장치

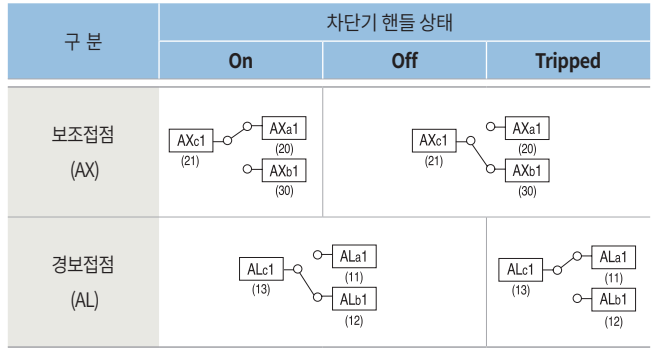


외부부속장치류

MOP-M6	전동개폐장치
---------------	--------

주) 3극 기준, 상세사양 7-26쪽

보조·경보접점의 동작



보조접점 및 경보접점의 사용전압별 정격

사용 전압 (V)	AC		DC		
	계폐전류 (A)		사용 전압 (V)	계폐전류 (A)	
	저항 부하	유도 부하		저항 부하	유도 부하
125	20	20	30	6	5
250	20	20	125	0.4	0.05
500	10	5	250	0.2	0.03

전압트립장치 (SHT) 정격

SHT 정격전압		시간정격	동작전압
AC	100~110V	연속	정격전압의 85~110%
	125V		
	200~220V		
	380~440V		
DC	24V		정격전압의 75~125%
	48V		
	100~110V		
	125V		
	200~220V		

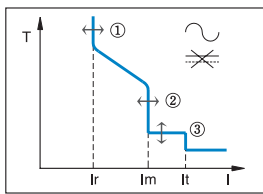
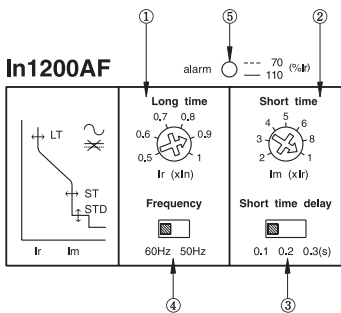
부족전압트립장치 (UVT) 정격

SHT 정격전압		시간정격	사용전압	동작전압
AC	100~110V	연속	정격전압의 85~110%	정격전압의 20~70%
	125V			
	200~220V			
	380~440V			

1200AF 전자식 MCCB

ABS1203bE

Metasol



기타 자료

- 외형치수 ▶ 8-5쪽
- 특성곡선 ▶ 9-8쪽

제품의 정격 및 사양

프레임의 크기		1200AF
형명 및 극수		S-type
2극 (2P2E)		-
3극 (3P3E)		ABS1203bE
4극 (4P3E)		-
정격전류, In		1200A
정격전압, Ue		AC : 600V
정격절연전압, Ui		AC : 600V
정격임펄스전압, Uimp		6kV
동작특성		
장한시 트립전류, IR		(0.5, 0.6, 0.7, 0.8, 0.9, 1.0) × In, 가조정...①
동작시간		5sec ±20% (6×Ir에서), 고정
단한시 트립전류, Im		(2, 3, 4, 5, 6, 8, 10) × In, 가조정...②
동작시간		(0.1, 0.2, 0.3)sec 이하, 가조정...③
순시 트립전류, It		11×In, 고정
동작시간		0.03 sec 이하, 고정
⑤LED Pre-Alarm (과부하표시)		장한시설정전류의 70~110% : LED점멸 장한시설정전류의 110% 과 : LED점등
④주파수선택스위치		50/60Hz절환가능 (출하시 60Hz설정)
정격차단전류, Icu		S-type
IEC 60947-2 AC (Icu)	600V	45kA
	480/500V	50kA
	460V	65kA
	380V	65kA
	220/240V	100kA
Ics=%×Icu		50%
보호기능		누전, 과부하, 순시 및 단락전류
과전류트립방식		전자식 (Electronic Type)
내구수명 (Life cycle) 주1)	기계적	2,500회
	전기적	500회
접속방식		표면형 (Front Connection)
설치방식		나사취부
외형치수 (mm)		극수
		3극
	a	220
	b	400
	c	105
	d	159
제품중량, kg	표준	21

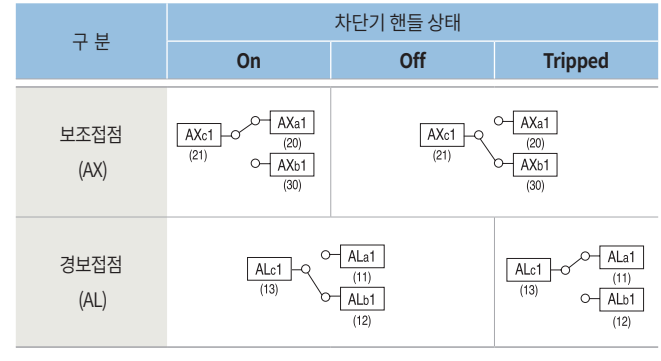
주) 1. 한계수명은 보증 횟수가 아닙니다.
(품질 보증: 보증 기간 내 IEC60947-2에 정의된 개폐 회수를 보증합니다.)

선정 및 주문

차단기본체 주문형명

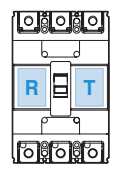
ABS Type (65kA/460V)	
정격전류, In	3극
1200 A	ABS1203bE

보조·경보접점의 동작



T상 (右극) 설치용 (아래 항목중 택일)

AX1	보조스위치 (1c접점)
AX2	보조스위치 (2c접점)
AL1	경보스위치 (1c접점)
AL2	경보스위치 (2c접점)
AX1+AL	보조 (1c)+경보 (1c)스위치
AX2+AL	보조 (2c)+경보 (1c)스위치



보조접점 및 경보접점의 사용전압별 정격

사용 전압 (V)	AC		DC		
	계폐전류 (A)		사용 전압 (V)	계폐전류 (A)	
	저항 부하	유도 부하		저항 부하	유도 부하
125	20	20	30	6	5
250	20	20	125	0.4	0.05
500	10	5	250	0.2	0.03

R상 (左극) 설치용 (아래 항목중 택일)

SHT	전압트립장치
UVT	부족전압트립장치

전압트립장치 (SHT) 정격

SHT 정격전압		시간정격	동작전압
AC	100~110V	연속	정격전압의 85~110%
	125V		
	200~220V		
	380~440V		
DC	480~550V		정격전압의 75~125%
	24V		
	48V		
	100~110V		
	125V		
200~220V			

부족전압트립장치 (UVT) 정격

SHT 정격전압		시간정격	사용전압	동작전압
AC	100~110V	연속	정격전압의 85~110%	정격전압의 20~70%
	125V			
	200~220V			
	380~440V			

30AF ELCB EBS30c

Metasol



EBS33c

제품의 정격 및 사양

프레임의 크기		30AF			
형명 및 극수		S-type			
	2극 (2P2E)	EBS32c			
	3극 (3P3E)	EBS33c			
	4극 (4P3E)	EBS34c			
정격전류, In		(5-10) ^{주4)} 15-20-30A			
정격임펄스전압, Uimp		6kV			
고속형	정격감도전류	30, 100, 100/200/500mA (가조정)			
	동작시간 (누전차단)	0.1초 이내			
정격전압, Ue		AC: 220/460V			
시연형 ^{주7)}	정격감도전류	0.1/0.2/0.5/1A, 0.1/0.4/1/2A (가조정)			
	관성부동작시간	0/0.2/0.5/1s, 0.5/1/1.5/2s (가조정)			
사용가능	2극 (2P2E)	1Ø2W			
상선수	3극 (3P3E)	1Ø2W, 1Ø3W, 3Ø3W			
	4극 (4P3E)	1Ø2W, 1Ø3W, 3Ø3W, 3Ø4W			
정격차단전류, Icu ^{주1)}		S-type			
KS C 4613 (Sym)	AC 460V	14 (10)kA			
	415V	14 (10)kA			
IEC 60947-2 (Icu)		220/250V 30 (25)kA			
Ics=%×Icu		100%			
보호기능		누전, 과부하, 순시 및 단락전류			
과전류트립방식		열동전자식 (Thermal-magnetic, TM)			
순시트립동작특성		400A			
내구수명 (Life cycle) ^{주11)}	기계적	25,000회			
	전기적	10,000회			
접속방식	표준	표면형 (Front Connection)			
	선택	이면형 (Rear Connection)			
설치방식		표준 나사취부			
외형치수 (mm)		극수	2극	3극	4극
	a			75	100
	b			130	130
	c1 ^{주2)}			60	60
	c2 ^{주2)}			64	64
	d			82	82
	제품중량, kg	표준	0.5	0.7	0.9
취득규격		극수	2극	3극	4극
전기용품안전관리법			☑	○	○
CE 마크			☑	○	○

사용전압범위

정격전압	사용가능 전압범위
220/460V	176~510V

주) 사용 가능 전압 범위를 초과하는 전압 인가시 제품의 성능을 보장할 수 없습니다.

기타 자료

- 부속장치 ▶ 7-1쪽
- 특성곡선 ▶ 8-1쪽
- 외형치수 ▶ 9-9쪽
- 부착과 접속 ▶ 10-2쪽

주) 1. 정격차단전류중 안전인증 (형식승인) 취득정격은 빨간색 글씨부분이고 나머지 전압의 차단전류는 참고 정격임.
 2. c1: 명판 노출 방법, c2: 핸들 노출 방법
 3. 각 극간 내전압/절연저항 시험 시 PCB 회로 손상되므로 시험하지 마십시오.
 4. S-Type의 정격차단전류 중 ()는 5, 10A 정격전류 제품만 해당됩니다.
 5. 4극형 제품의 경우 N상의 통전전류는 정격전류의 최대 50%임.
 6. 정격부동작감도전류는 정격감도전류의 50% 이하임.
 7. 시연형 최대동작시간은 2배의 누전전류가 흐를 경우 관성부동작시간의 2배입니다. 단, 0초는 최대동작시간이 0.1초 이하입니다.
 8. 테스트 버튼 동작시 관성부동작시간 이상 놀려야 동작합니다.
 9. 누전차단기 Off 상태에서 Trip 버튼을 누를 경우 누전 표시창의 색상이 변경될 수 있으나, 사용상 문제는 없습니다.
 10. 감도전류 및 관성부동작시간 스위치를 정위치에 설정하지 않을 경우 오동작 우려가 있습니다.
 11. 한계수명은 보증 횟수가 아닙니다.
 (품질 보증: 보증 기간 내 IEC60947-2에 정의된 개폐 회수를 보증합니다.)

선정 및 주문

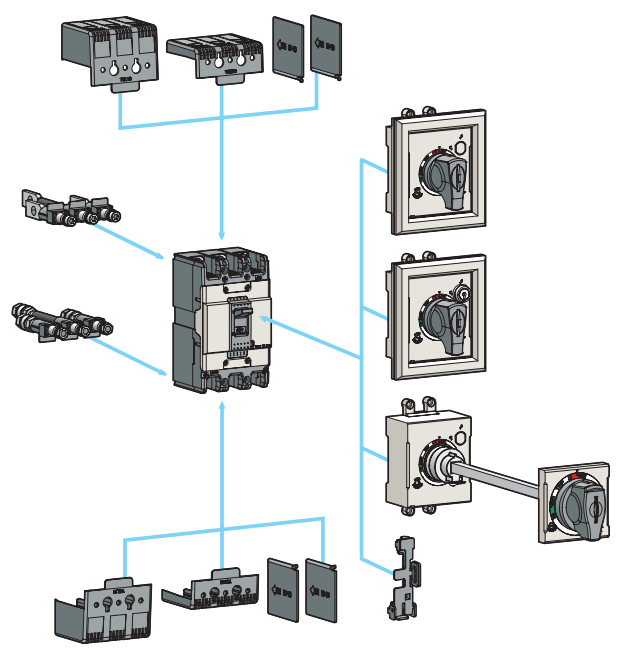
차단기본체 (ELCB) 주문형명

고속형					
EBS33c		5		30	
코드	프레임/극수	코드	정격전류	코드	정격감도전류
EBS32c	EBS 30AF 2P	5	5A	30	30mA
EBS33c	EBS 30AF 3P	10	10A	100	100mA
EBS34c	EBS 30AF 4P	15	15A	100/200/500	100/200/500mA
		20	20A		
		25	25A		
		30	30A		

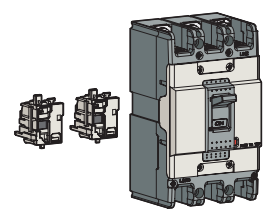
주) EBS32c/5/30 : EBS32c, 정격전류 5A, 정격감도전류 30mA 주문형명

시연형						
EBS33c		5		1A1s		
코드	프레임/극수	코드	정격전류	코드	정격감도전류	관성부 동작시간
EBS32c	EBS 30AF 2P	5	5A	1A1s	1A	1s
EBS33c	EBS 30AF 3P	10	10A	2A2s	2A	2s
EBS34c	EBS 30AF 4P	15	15A			
		20	20A			
		25	25A			
		30	30A			

주) EBS32c/5/1A1s : EBS32c, 정격전류 5A, 시연형 1A1s 주문형명

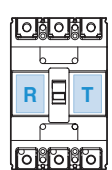


부속장치 (Accessory)



내부부속장치류

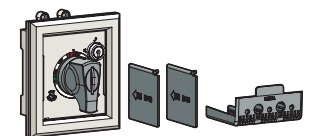
AX	보조스위치
AL	경보스위치
AX+AL	조합스위치



설치 가능 조합

T상 (右극)	사용불가
R상 (左극)	AX, AL, AX+AL 가운데 1종

주) 상세정격 7-1쪽



외부부속장치류

EBS30c	부속장치명
IB13	절연베리어 (전원측은 기본제공)
TCL13	단자커버 (Long Type) - 단독형, D-handle용, N-handle용 구분
TCS13	단자커버 (Short Type) - 단독형, D-handle용, N-handle용 구분
N-30c	외부조작핸들 (직결형)
DH100	외부조작핸들 (직결형)
DHK100	외부조작핸들 (직결형, 키록부착)
EH100	외부조작핸들 (확장형)
RTR1	이면형단자 (Round Type)
Handle Lock	핸들잠금장치

주) 3극 기준, 상세사양 7-9쪽 ~ 7-24쪽

50AF ELCB

EBN50c, EBS50c, EBH50c

Metasol



EBN53c



EBS53c

제품의 정격 및 사양

프레임의 크기		50AF						
형명 및 극수		N-type	S-type	H-type				
	2극 (2P2E)	EBN52c	-	-				
	3극 (3P3E)	EBN53c	EBS53c	EBH53c				
	4극 (4P3E)	-	EBS54c	EBH54c				
정격전류, In		15-20-30-40-50A						
정격임펄스전압, Uimp		6kV						
고속형	정격감도전류	30, 100, 100/200/500mA (가조정)						
	동작시간 (누전차단)	0.1초 이내						
	정격전압, Ue	AC : 220/460V						
시연형 ^{주6)}	정격감도전류	0.1/0.2/0.5/1A, 0.1/0.4/1/2A (가조정)						
	관성부동작시간	0/0.2/0.5/1s, 0.5/1/1.5/2s (가조정)						
사용가능	2극 (2P2E)	1Ø2W						
상선수	3극 (3P3E)	1Ø2W, 1Ø3W, 3Ø3W						
	4극 (4P3E)	1Ø2W, 1Ø3W, 3Ø3W, 3Ø4W						
정격차단전류, Icu ^{주1)}		N-type	S-type	H-type				
KS C 4613 (Sym)	AC 460V	14kA	18kA	50kA				
	IEC 60947-2 (Icu)	415V	14kA	18kA	50kA			
	220/250V	30kA	35kA	100kA				
Ics=%×Icu		100%	100%	100%				
보호기능		누전, 과부하, 순시 및 단락전류						
과전류트립방식		열동전자식 (Thermal-magnetic, TM)						
순시트립동작특성		400A						
내구수명 (Life cycle) ^{주10)}	기계적	25,000회						
	전기적	10,000회						
접속방식	표준	표면형 (Front Connection)						
	선택	이면형 (Rear Connection)						
설치방식		표준						
		나사취부						
외형치수 (mm)		극수	2극	3극	3극	4극	3극	4극
	a		75	75	75	100	90	120
	b			130		130		155
	c1 ^{주2)}			60		60		60
	c2 ^{주2)}			64		64		64
	d			82		82		82
	제품중량, kg	표준	0.5	0.7	0.7	0.9	1	1.2
	취득규격		극수	2극	3극	4극		
전기용품안전관리법		☐	○		○		○	
CE 마크		☐	○		○		○	

사용전압범위

정격전압	사용가능 전압범위
220/460V	176~510V

주) 사용 가능 전압 범위를 초과하는 전압 인가시 제품의 성능을 보장할 수 없습니다.

기타자료

- 부속장치 ▶ 7-1쪽
- 특성곡선 ▶ 8-1쪽 ~ 8-2쪽
- 외형치수 ▶ 9-9쪽 ~ 9-10쪽
- 부착과 접속 ▶ 10-2쪽

주) 1. 정격차단전류중 안전인증 (형식승인) 취득정격은 빨간색 글씨부분이고 나머지 전압의 차단전류는 참고 정격임.
 2. c1: 명판 노출 방법, c2: 핸들 노출 방법
 3. 각 극간 내전압/절연저항 시험 시 PCB 회로 손상되므로 시험하지 마십시오.
 4. 4극형 제품의 경우 N상의 통전전류는 정격전류의 최대 50%임.
 5. 정격부동작감도전류는 정격감도전류의 50% 이하임.
 6. 시연형 최대동작시간은 2배의 누전전류가 흐를 경우 관성부동작시간의 2배입니다. 단, 0초는 최대동작시간이 0.1초 이하입니다.
 7. 테스트 버튼 동작시 관성부동작시간 이상 놀려야 동작합니다.
 8. 누전차단기 Off 상태에서 Trip 버튼을 누를 경우 누전 표시창의 색상이 변경될 수 있으나, 사용상 문제는 없습니다.
 9. 감도전류 및 관성부동작시간 스위치를 정위치에 설정하지 않을 경우 오동작 우려가 있습니다.
 10. 한계수명은 보증 횟수가 아닙니다.
 (품질 보증: 보증 기간 내 IEC60947-2에 정의된 개폐 회수를 보증합니다.)

선정 및 주문

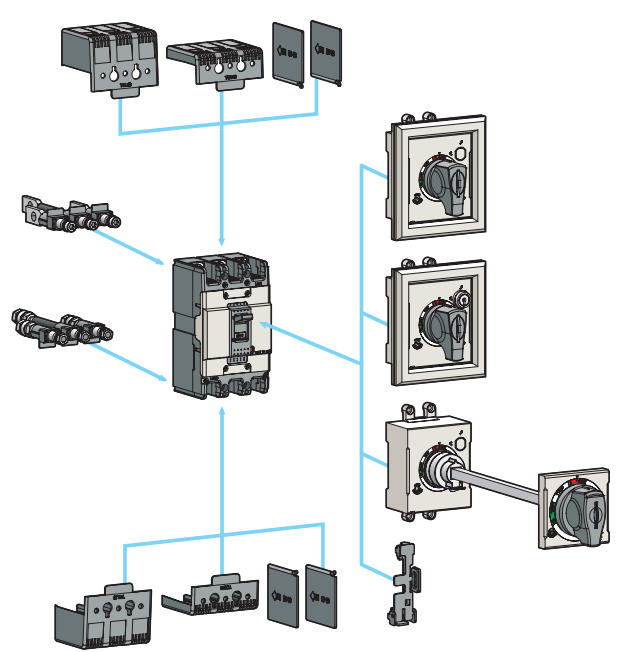
차단기본체 (ELCB) 주문형명

고속형					
EBN53c		20		30	
코드	프레임/극수	코드	정격전류	코드	정격감도전류
EBN52c	EBN 50AF 2P	15	15A	30	30mA
EBN53c	EBN 50AF 3P	20	20A	100	100mA
EBS53c	EBS 50AF 3P	30	30A	100/200/500	100/200/500mA
EBS54c	EBS 50AF 4P	40	40A		
EBH53c	EBH 50AF 3P	50	50A		
EBH54c	EBH 50AF 4P				

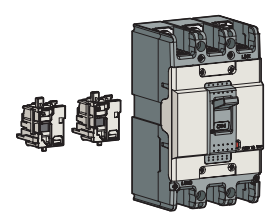
주) EBS53c/20/30 : EBS53c, 정격전류 20A, 정격감도전류 30mA 주문형명

시연형						
EBN53c		20		1A1s		
코드	프레임/극수	코드	정격전류	코드	정격감도전류	관성부 동작시간
EBN52c	EBN 50AF 2P	15	15A	1A1s	1A	1s
EBN53c	EBN 50AF 3P	20	20A	2A2s	2A	2s
EBS53c	EBS 50AF 3P	30	30A			
EBS54c	EBS 50AF 4P	40	40A			
EBH53c	EBH 50AF 3P	50	50A			
EBH54c	EBH 50AF 4P					

주) EBS53c/20/1A1s : EBS53c, 정격전류 20A, 시연형 1A1s 주문형명

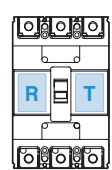


부속장치 (Accessory)



내부부속장치류

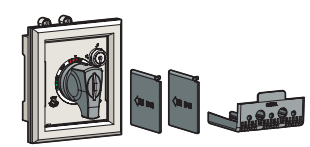
AX	보조스위치
AL	경보스위치
AX+AL	조합스위치



설치 가능 조합

T상 (右극)	사용불가
R상 (左극)	AX, AL, AX+AL 가운데 1종

주) 상세정격 7-1쪽



외부부속장치류

EBN50c EBS50c	EBH50c	부속장치명
IB13	IB23	절연베리어 (전원측은 기본제공)
TCL13	TCL23	단자커버 (Long Type) - 단독형, D-handle용, N-handle용 구분
TCS13	TCS23	단자커버 (Short Type) - 단독형, D-handle용, N-handle용 구분
N-30c	N-40c	외부조작핸들 (직결형)
DH100	DH125	외부조작핸들 (직결형)
DHK100	DHK125	외부조작핸들 (직결형, 키록부착)
EH100	EH125	외부조작핸들 (확장형)
-	RTB2	이면형단자 (Bar Type)
RTR1	RTR2	이면형단자 (Round Type)
Handle Lock		핸들잠금장치

주) 3극 기준, 상세사양 7-9쪽 ~ 7-24쪽

60AF ELCB

EBN60c, EBS60c

Metasol



EBN63c



EBS63c

사용전압범위

정격전압	사용가능 전압범위
220/460V	176~510V

주) 사용 가능 전압 범위를 초과하는 전압 인가시 제품의 성능을 보장할 수 없습니다.

기타 자료

- 부속장치 ▶ 7-1쪽
- 특성곡선 ▶ 8-1쪽
- 외형치수 ▶ 9-9쪽
- 부착과 접속 ▶ 10-2쪽

제품의 정격 및 사양

프레임의 크기		60AF			
형명 및 극수		N-type		S-type	
	2극 (2P2E)	-		-	
	3극 (3P3E)	EBN63c		EBS63c	
	4극 (4P3E)	-		EBS64c	
정격전류, In	60A				
정격임펄스전압, Uimp	6kV				
고속형	정격감도전류	30, 100, 100/200/500mA (가조정)			
	동작시간 (누전차단)	0.1초 이내			
	정격전압, Ue	AC : 220/460V			
시연형 ^{주6)}	정격감도전류	0.1/0.2/0.5/1A, 0.1/0.4/1/2A (가조정)			
	관성부동작시간	0/0.2/0.5/1s, 0.5/1/1.5/2s (가조정)			
사용가능	2극 (2P2E)	-			
상선수	3극 (3P3E)	1Ø2W, 1Ø3W, 3Ø3W			
	4극 (4P3E)	1Ø2W, 1Ø3W, 3Ø3W, 3Ø4W			
정격차단전류, Icu ^{주1)}		N-type		S-type	
KS C 4613 (Sym)	AC	460V	14kA	18kA	
	IEC 60947-2 (Icu)	415V	14kA	18kA	
		220/250V	30kA	35kA	
Ics=%×Icu		100%		100%	
보호기능		누전, 과부하, 순시 및 단락전류			
과전류트립방식		열동전자식 (Thermal-magnetic, TM)			
순시트립동작특성		12×In			
내구수명 (Life cycle) ^{주10)}	기계적	25,000회			
	전기적	10,000회			
접속방식	표준	표면형 (Front Connection)			
	선택	이면형 (Rear Connection)			
설치방식		표준			
		나사취부			
외형치수 (mm)		극수	3극	3극	4극
	a	75	75	100	
	b	130	130	130	
	c1 ^{주2)}	60	60	60	
	c2 ^{주2)}	64	64	64	
	d	82	82	82	
	제품중량, kg	표준	0.7	0.7	0.9
	취득규격		극수	3극	3극
전기용품안전관리법			○		○
CE 마크			○		○

주) 1. 정격차단전류중 안전인증 (형식승인) 취득정격은 빨간색 글씨부분이고 나머지 전압의 차단전류는 참고 정격임.
 2. c1: 명판 노출 방법, c2: 핸들 노출 방법
 3. 각 극간 내전압/절연저항 시험 시 PCB 회로 손상되므로 시험하지 마십시오.
 4. 4극형 제품의 경우 N상의 통전전류는 정격전류의 최대 50%임.
 5. 정격부동작감도전류는 정격감도전류의 50% 이하임.
 6. 시연형 최대동작시간은 2배의 누전전류가 흐를 경우 관성부동작시간의 2배입니다. 단, 0초는 최대동작시간이 0.1초 이하입니다.
 7. 테스트 버튼 동작시 관성부동작시간 이상 눌러야 동작합니다.
 8. 누전차단기 Off 상태에서 Trip 버튼을 누를 경우 누전 표시창의 색상이 변경될 수 있으나, 사용자 문제는 없습니다.
 9. 감도전류 및 관성부동작시간 스위치를 정위치에 설정하지 않을 경우 오동작 우려가 있습니다.
 10. 한계수명은 보증 횟수가 아닙니다.
 (품질 보증: 보증 기간 내 IEC60947-2에 정의된 개폐 회수를 보증합니다.)

선정 및 주문

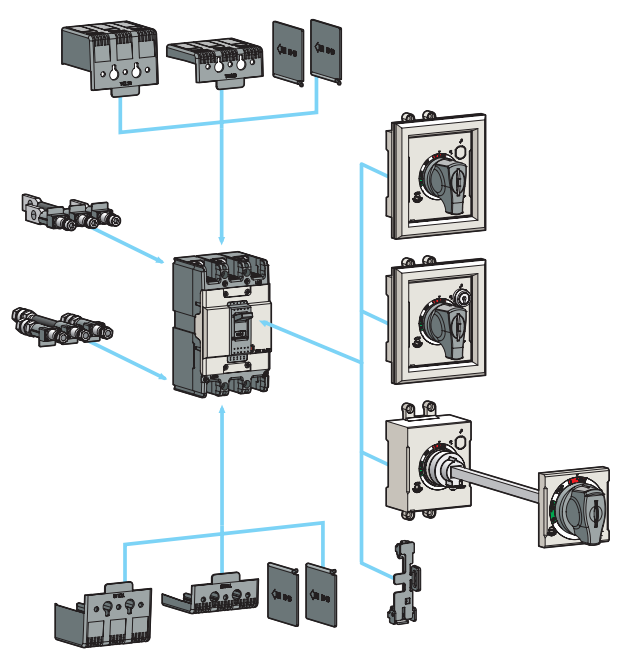
차단기본체 (ELCB) 주문형명

고속형					
EBN63c		60		30	
코드	프레임/극수	코드	정격전류	코드	정격감도전류
EBN63c	EBN 60AF 3P	60	60A	30	30mA
EBS63c	EBS 60AF 3P			100	100mA
EBS64c	EBS 60AF 4P			100/200/500	100/200/500mA

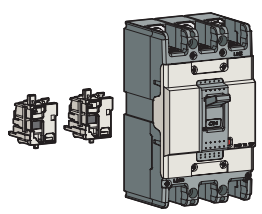
주) EBS63c/60/30 : EBS 63c, 정격전류 60A, 정격감도전류 30mA 주문형명

시연형						
EBN63c		60		1A1s		
코드	프레임/극수	코드	정격전류	코드	정격감도전류	관성부 동작시간
EBN63c	EBN 60AF 3P	60	60A	1A1s	1A	1s
EBS63c	EBS 60AF 3P			2A2s	2A	2s
EBS64c	EBS 60AF 4P					

주) EBS63c/60/1A1s : EBS 63c, 정격전류 60A, 시연형 1A1s 주문형명

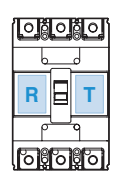


부속장치 (Accessory)



내부부속장치류

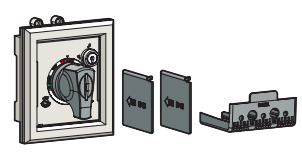
AX	보조스위치
AL	경보스위치
AX+AL	조합스위치



설치 가능 조합

T상 (右극)	사용불가
R상 (左극)	AX, AL, AX+AL 가운데 1종

주) 상세정격 7-1쪽



외부부속장치류

EBS60c EBN60c	부속장치명
IB13	절연베리어 (전원측은 기본제공)
TCL13	단자커버 (Long Type) - 단독형, D-handle용, N-handle용 구분
TCS13	단자커버 (Short Type) - 단독형, D-handle용, N-handle용 구분
N-30c	외부조작핸들 (직결형)
DH100	외부조작핸들 (직결형)
DHK100	외부조작핸들 (직결형, 키록부착)
EH100	외부조작핸들 (확장형)
RTB1	이면형단자 (Bar Type)
RTR1	이면형단자 (Round Type)
Handle Lock	핸들잠금장치

주) 3극 기준, 상세사양 7-9쪽 ~ 7-24쪽

100AF ELCB EBN100c

Metasol



EBN103c

제품의 정격 및 사양

프레임의 크기		100AF			
형명 및 극수		N-type			
	2극 (2P2E)	EBN102c			
	3극 (3P3E)	EBN103c			
	4극 (4P3E)	EBN104c			
정격전류, In		60-75-100A			
정격임펄스전압, Uimp		6kV			
고속형	정격감도전류	30, 100, 100/200/500mA (가조정)			
	동작시간 (누전차단)	0.1초 이내			
정격전압, Ue		AC: 220/460V			
시연형 ^{주6)}	정격감도전류 1A	0.1/0.2/0.5/1A, 0.1/0.4/1/2A (가조정)			
	관성부동작시간 1s	0/0.2/0.5/1s, 0.5/1/1.5/2s (가조정)			
사용가능	2극 (2P2E)	1Ø2W			
상선수	3극 (3P3E)	1Ø2W, 1Ø3W, 3Ø3W			
	4극 (4P3E)	1Ø2W, 1Ø3W, 3Ø3W, 3Ø4W			
정격차단전류, Icu ^{주1)}		N-type			
KSC 4613 (Sym)	AC 460V	18kA			
	415V	18kA			
IEC 60947-2 (Icu)	220/250V	35kA			
	Ics=%×Icu	100%			
보호기능		누전, 과부하, 순시 및 단락전류			
과전류트립방식		열동전자식 (Thermal-magnetic, TM)			
순시트립동작특성		12×In			
내구수명 (Life cycle) ^{주10)}	기계적	25,000회			
	전기적	10,000회			
접속방식	표준	표면형 (Front Connection)			
	선택	이면형 (Rear Connection)			
설치방식		표준			
외형치수 (mm)		극수	2극	3극	4극
	a	75	75	100	
	b	130	130	130	
	c1 ^{주2)}	60	60	60	
	c2 ^{주2)}	64	64	64	
	d	82	82	82	
	제품중량, kg	표준	0.5	0.7	0.9
취득규격		극수	2극	3극	4극
전기용품안전관리법			○	○	○
CE 마크			○	○	○

사용전압범위

정격전압	사용가능 전압범위
220/460V	176~510V

^{주)} 사용 가능 전압 범위를 초과하는 전압 인가시 제품의 성능을 보장할 수 없습니다.

기타 자료

• 부속장치	▶ 7-1쪽
• 특성곡선	▶ 8-1쪽
• 외형치수	▶ 9-9쪽
• 부착과 접속	▶ 10-2쪽

^{주) 1.} 정격차단전류중 안전인증 (형식승인) 취득정격은 빨간색 글씨부분이고 나머지 전압의 차단전류는 참고 정격임.

2. c1: 명판 노출 방법, c2: 핸들 노출 방법

3. 각 극간 내전압/절연저항 시험 시 PCB 회로 손상되므로 시험하지 마십시오.

4. 4극형 제품의 경우 N상의 통전전류는 정격전류의 최대 50%임.

5. 정격부동작감도전류는 정격감도전류의 50% 이하임.

6. 시연형 최대동작시간은 2배의 누전전류가 흐를 경우 관성부동작시간의 2배입니다. 단, 0초는 최대동작시간이 0.1초 이하입니다.

7. 테스트 버튼 동작시 관성부동작시간 이상 눌러야 동작합니다.

8. 누전차단기 Off 상태에서 Trip 버튼을 누를 경우 누전 표시창의 색상이 변경될 수 있으나, 사용상 문제는 없습니다.

9. 감도전류 및 관성부동작시간 스위치를 정위치에 설정하지 않을 경우 오동작 우려가 있습니다.

10. 한계수명은 보증 횟수가 아닙니다.

(품질 보증: 보증 기간 내 IEC60947-2에 정의된 개폐 회수를 보증합니다.)

선정 및 주문

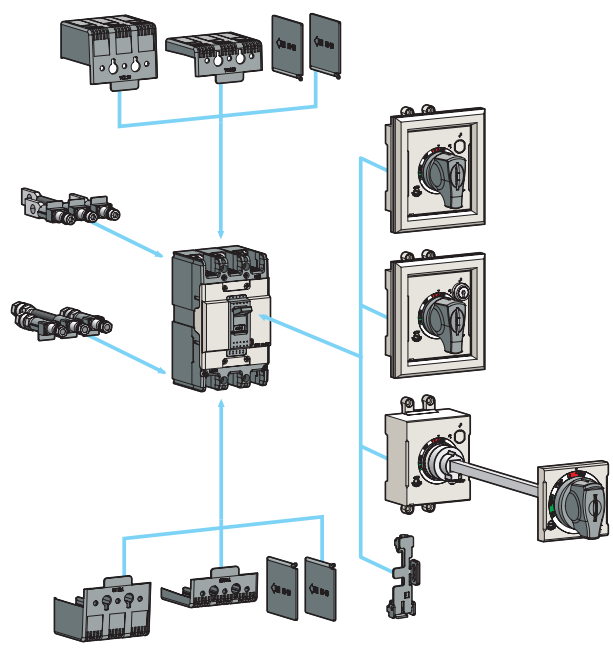
차단기본체 (ELCB) 주문형명

고속형									
EBN103c		/		100		/		30	
코드	프레임/극수	코드	정격전류	코드	정격감도전류				
EBN102c	EBN 100AF 2P	60	60A	30	30mA				
EBN103c	EBN 100AF 3P	75	75A	100	100mA				
EBN104c	EBN 100AF 4P	100	100A	100/200/500	100/200/500mA				

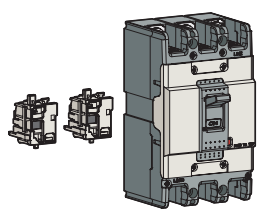
주) EBN103c/100/30: EBN103c, 정격전류 100A, 정격감도전류 30mA 주문형명

시연형									
EBN103c		/		100		/		1A1s	
코드	프레임/극수	코드	정격전류	코드	정격감도전류	관성부 동작시간			
EBN102c	EBN 100AF 2P	60	60A	1A1s	1A	1s			
EBN103c	EBN 100AF 3P	75	75A	2A2s	2A	2s			
EBN104c	EBN 100AF 4P	100	100A						

주) EBN103c/100/1A1s: EBN103c, 정격전류 100A, 시연형 1A1s 주문형명

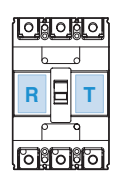


부속장치 (Accessory)



내부부속장치류

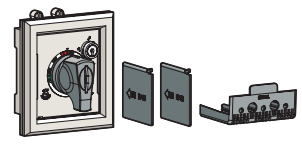
AX	보조스위치
AL	경보스위치
AX+AL	조합스위치



설치 가능 조합

T상 (右극)	사용불가
R상 (左극)	AX, AL, AX+AL 가운데 1종

주) 상세정격 7-1쪽



외부부속장치류

EBN100c	부속장치명
IB13	절연베리어 (전원측은 기본제공)
TCL13	단자커버 (Long Type) - 단독형, D-handle용, N-handle용 구분
TCS13	단자커버 (Short Type) - 단독형, D-handle용, N-handle용 구분
N-30c	외부조작핸들 (직결형)
DH100	외부조작핸들 (직결형)
DHK100	외부조작핸들 (직결형, 키록부착)
EH100	외부조작핸들 (확장형)
RTB1	이면형단자 (Bar Type)
RTR1	이면형단자 (Round Type)
Handle Lock	핸들잠금장치

주) 3극 기준, 상세사양 7-9쪽 ~ 7-24쪽

125AF ELCB

EBS125c, EBH125c



EBS103c



EBH103c

제품의 정격 및 사양

프레임의 크기		125AF				
형명 및 극수		S-type		H-type		
	2극 (2P2E)	-		-		
	3극 (3P3E)	EBS103c		EBH103c		
	4극 (4P3E)	EBS104c		EBH104c		
정격전류, In	15-20-30-40-50-60-75-100-125A					
정격임펄스전압, Uimp	6kV					
고속형	정격감도전류	30, 100, 100/200/500mA (가조정)				
	동작시간 (누전차단)	0.1초 이내				
	정격전압, Ue	AC : 220/460V				
시연형 ^{주6)}	정격감도전류	0.1/0.2/0.5/1A, 0.1/0.4/1/2A (가조정)				
	관성부동작시간	0/0.2/0.5/1s, 0.5/1/1.5/2s (가조정)				
사용가능	2극 (2P2E)	-				
상선수	3극 (3P3E)	1Ø2W, 1Ø3W, 3Ø3W				
	4극 (4P3E)	1Ø2W, 1Ø3W, 3Ø3W, 3Ø4W				
정격차단전류, Icu ^{주1)}		S-type		H-type		
KS C 4613 (Sym)	AC	460V	37kA	50kA		
	IEC 60947-2 (Icu)	415V	37kA	50kA		
		220/250V	85kA	100kA		
Ics=%×Icu	100%		100%			
보호기능		누전, 과부하, 순시 및 단락전류				
과전류트립방식		열동전자식 (Thermal-magnetic, TM)				
순시트립동작특성		12×In (30A 이하 : 400A)				
내구수명 (Life cycle) ^{주10)}	기계적	25,000회				
	전기적	10,000회				
접속방식	표준	표면형 (Front Connection)				
	선택	이면형 (Rear Connection)				
설치방식		나사취부				
외형치수 (mm)		극수	3극	4극	3극	4극
	a	90	120	90	120	
	b	155	155	155	155	
	c1 ^{주2)}	60	60	60	60	
	c2 ^{주2)}	64	64	64	64	
	d	82	82	82	82	
	제품중량, kg	표준	1	1.2	1	1.2
취득규격		극수	3극	4극	3극	4극
전기용품안전관리법		☑	○	○	○	○
CE 마크		☑	○	○	○	○

사용전압범위

정격전압	사용가능 전압범위
220/460V	176~510V

주) 사용 가능 전압 범위를 초과하는 전압 인가시 제품의 성능을 보장할 수 없습니다.

기타자료

- 부속장치 ▶ 7-1쪽
- 특성곡선 ▶ 8-2쪽
- 외형치수 ▶ 9-10쪽
- 부착과 접속 ▶ 10-2쪽

주) 1. 정격차단전류중 안전인증 (형식승인) 취득정격은 빨간색 글씨부분이고 나머지 전압의 차단전류는 참고 정격임.
 2. c1: 명판 노출 방법, c2: 핸들 노출 방법
 3. 각 극간 내전압/절연저항 시험 시 PCB 회로 손상되므로 시험하지 마십시오.
 4. 4극형 제품의 경우 N상의 통전전류는 정격전류의 최대 50%임.
 5. 정격부동작감도전류는 정격감도전류의 50% 이하임.
 6. 시연형 최대동작시간은 2배의 누전전류가 흐를 경우 관성부동작시간의 2배입니다. 단, 0초는 최대동작시간이 0.1초 이하입니다.
 7. 테스트 버튼 동작시 관성부동작시간 이상 놀려야 동작합니다.
 8. 누전차단기 Off 상태에서 Trip 버튼을 누를 경우 누전 표시창의 색상이 변경될 수 있으나, 사용자상 문제는 없습니다.
 9. 감도전류 및 관성부동작시간 스위치를 정위치에 설정하지 않을 경우 오동작 우려가 있습니다.
 10. 한계수명은 보증 횟수가 아닙니다.
 (품질 보증: 보증 기간 내 IEC60947-2에 정의된 개폐 회수를 보증합니다.)

선정 및 주문

차단기본체 (ELCB) 주문형명

고속형

EBS103c		100		30	
코드	프레임/극수	코드	정격전류	코드	정격감도전류
EBS103c	EBS 125AF 3P	15	15A	30	30mA
EBS104c	EBS 125AF 4P	20	20A	100	100mA
EBH103c	EBH 125AF 3P	30	30A	100/200/500	100/200/500mA
EBH104c	EBH 125AF 4P	40	40A		
		50	50A		
		60	60A		
		75	75A		
		100	100A		
		125	125A		

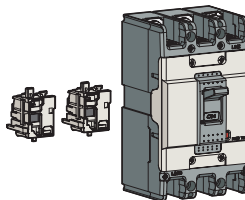
주) EBS103c/100/30 : EBS103c, 정격전류 100A, 정격감도전류 30mA 주문형명

시연형

EBS103c		100		1A1s		
코드	프레임/극수	코드	정격전류	코드	정격감도전류	관성부 동작시간
EBS103c	EBS 125AF 3P	15	15A	1A1s	1A	1s
EBS104c	EBS 125AF 4P	20	20A	2A2s	2A	2s
EBH103c	EBH 125AF 3P	30	30A			
EBH104c	EBH 125AF 4P	40	40A			
		50	50A			
		60	60A			
		75	75A			
		100	100A			
		125	125A			

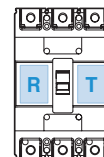
주) EBS103c/100/1A1s : EBS103c, 정격전류 100A, 시연형 1A1s 주문형명

부속장치 (Accessory)



내부부속장치류

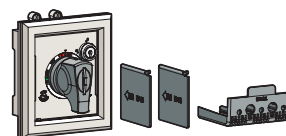
AX	보조스위치
AL	경보스위치
AX+AL	조합스위치



설치 가능 조합

T상 (右극)	사용불가
R상 (左극)	AX, AL, AX+AL 가운데 1종

주) 상세정격 7-1쪽



외부부속장치류

EBS125c EBH125c	부속장치명
IB23	절연베리어 (전원측은 기본제공)
TCL23	단자커버 (Long Type) - 단독형, D-handle용, N-handle용 구분
TCS23	단자커버 (Short Type) - 단독형, D-handle용, N-handle용 구분
N-40c	외부조작핸들 (직결형)
DH125	외부조작핸들 (직결형)
DHK125	외부조작핸들 (직결형, 키록부착)
EH125	외부조작핸들 (확장형)
RTB2	이면형단자 (Bar Type)
RTR2	이면형단자 (Round Type)
Handle Lock	핸들잠금장치

주) 3극 기준, 상세사양 7-9쪽 ~ 7-24쪽

250AF ELCB

EBN250c, EBS250c, EBH250c

Metasol

제품의 정격 및 사양



EBN203c



EBS203c

프레임의 크기		250AF						
형명 및 극수		N-type		S-type		H-type		
	2극 (2P2E)	EBN202c		-		-		
	3극 (3P3E)	EBN203c		EBS203c		EBH203c		
	4극 (4P3E)	-		EBS204c		EBH204c		
정격전류, In	100-125-150-175-200-225-250A							
정격임펄스전압, Uimp	6kV							
고속형	정격감도전류	30, 100, 100/200/500mA (가조정)						
	동작시간 (누전차단)	0.1초 이내						
	정격전압, Ue	AC : 220/460V						
시연형 ^{주6)}	정격감도전류	0.1/0.2/0.5/1A, 0.1/0.4/1/2A (가조정)						
	관성부동작시간	0/0.2/0.5/1s, 0.5/1/1.5/2s (가조정)						
사용가능	2극 (2P2E)	1Ø2W						
상선수	3극 (3P3E)	1Ø2W, 1Ø3W, 3Ø3W						
	4극 (4P3E)	1Ø2W, 1Ø3W, 3Ø3W, 3Ø4W						
정격차단전류, Icu ^{주1)}		N-type		S-type		H-type		
KS C 4613 (Sym)	AC	460V	26kA	37kA	50kA			
		220/250V	65kA	85kA	100kA			
IEC 60947-2 (Icu)	415V	26kA	37kA	50kA				
Ics=%×Icu		100%		100%		100%		
보호기능		누전, 과부하, 순시 및 단락전류						
과전류트립방식		열동전자식 (Thermal-magnetic, TM)						
순시트립동작특성		12×In						
내구수명 (Life cycle) ^{주10)}	기계적	20,000회						
	전기적	5,000회						
접속방식	표준	표면형 (Front Connection)						
	선택	이면형 (Rear Connection)						
설치방식		표준 나사취부						
외형치수 (mm)		극수	2극	3극	3극	4극	3극	4극
	a		105	105	105	140	105	140
	b			165		165		165
	c1 ^{주2)}			60		60		60
	c2 ^{주2)}			64		64		64
	d			87		87		87
	제품중량, kg	표준	1.1	1.2	1.2	1.5	1.2	1.5
	취득규격		극수	2극	3극	3극	4극	3극
전기용품안전관리법			○		○		○	
CE 마크			○		○		○	

사용전압범위

정격전압	사용가능 전압범위
220/460V	176~510V

주) 사용 가능 전압 범위를 초과하는 전압 인가시 제품의 성능을 보장할 수 없습니다.

기타자료

- 부속장치 ▶ 7-1쪽
- 특성곡선 ▶ 8-3쪽
- 외형치수 ▶ 9-11쪽
- 부착과 접속 ▶ 10-2쪽

주) 1. 정격차단전류중 안전인증 (형식승인) 취득정격은 빨간색 글씨부분이고 나머지 전압의 차단전류는 참고 정격임.
 2. c1: 명판 노출 방법, c2: 핸들 노출 방법
 3. 각 극간 내전압/절연저항 시험 시 PCB 회로 손상되므로 시험하지 마십시오.
 4. 4극형 제품의 경우 N상의 통전전류는 정격전류의 최대 50%임.
 5. 정격부동작감도전류는 정격감도전류의 50% 이하임.
 6. 시연형 최대동작시간은 2배의 누전전류가 흐를 경우 관성부동작시간의 2배입니다. 단, 0초는 최대동작시간이 0.1초 이하입니다.
 7. 테스트 버튼 동작시 관성부동작시간 이상 놀려야 동작합니다.
 8. 누전차단기 Off 상태에서 Trip 버튼을 누를 경우 누전 표시창의 색상이 변경될 수 있으나, 사용상 문제는 없습니다.
 9. 감도전류 및 관성부동작시간 스위치를 정위치에 설정하지 않을 경우 오동작 우려가 있습니다.
 10. 한계수명은 보증 횟수가 아닙니다.
 (품질 보증: 보증 기간 내 IEC60947-2에 정의된 개폐 회수를 보증합니다.)

선정 및 주문

차단기본체 (ELCB) 주문형명

고속형					
EBS203c		250		30	
코드	프레임/극수	코드	정격전류	코드	정격감도전류
EBN202c	EBN 250AF 2P	100	100A	30	30mA
EBN203c	EBN 250AF 3P	125	125A	100	100mA
EBS203c	EBS 250AF 3P	150	150A	100/200/500	100/200/500mA
EBS204c	EBS 250AF 4P	175	175A		
EBH203c	EBH 250AF 3P	200	200A		
EBH204c	EBH 250AF 4P	225	225A		
		250	250A		

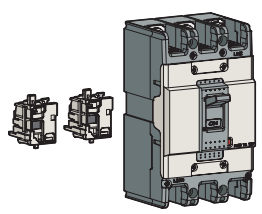
주) EBS203c/250/30 : EBS203c, 정격전류 250A, 정격감도전류 30mA 주문형명

시연형

EBS203c		250		1A1s		
코드	프레임/극수	코드	정격전류	코드	정격감도전류	관성부 동작시간
EBN202c	EBN 250AF 2P	100	100A	1A1s	1A	1s
EBN203c	EBN 250AF 3P	125	125A	2A2s	2A	2s
EBS203c	EBS 250AF 3P	150	150A			
EBS204c	EBS 250AF 4P	175	175A			
EBH203c	EBH 250AF 3P	200	200A			
EBH204c	EBH 250AF 4P	225	225A			
		250	250A			

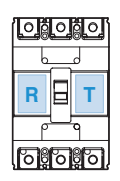
주) EBS203c/250/1A1s : EBS203c, 정격전류 250A, 시연형 1A1s 주문형명

부속장치 (Accessory)



내부부속장치류

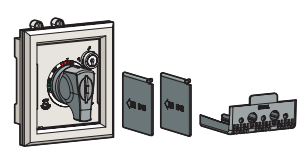
AX	보조스위치
AL	경보스위치
AX+AL	조합스위치



설치 가능 조합

T상 (右극)	사용불가
R상 (左극)	AX, AL, AX+AL 가운데 1종

주) 상세정격 7-1쪽



외부부속장치류

EBN250c EBS250c EBH250c	부속장치명
IB23	절연베리어 (전원측은 기본제공)
TCL33	단자커버 (Long Type) - 단독형, D-handle용, N-handle용 구분
TCS33	단자커버 (Short Type) - 단독형, D-handle용, N-handle용 구분
N-50c	외부조작핸들 (직결형)
DH250	외부조작핸들 (직결형)
DHK250	외부조작핸들 (직결형, 키록부착)
EH250	외부조작핸들 (확장형)
RTB3	이면형단자 (Bar Type)
RTR3	이면형단자 (Round Type)
PHL250	핸들잠금장치

주) 3극 기준, 상세사양 7-9쪽 ~ 7-24쪽

400AF ELCB

EBN400c, EBS400c, EBH400c, EBL400c

Metasol

제품의 정격 및 사양



EBS403c



EBL404c

프레임의 크기		400AF							
형명 및 극수		N-type		S-type		H-type		L-type	
	3극 (3P3E)	EBN403c		EBS403c		EBH403c		EBL403c	
	4극 (4P3E)	EBN404c		EBS404c		EBH404c		EBL404c	
정격전류, In	250-300-350-400A								
정격임펄스전압, Uimp	6kV								
정격전압, Ue	AC : 220/460V								
고속형	정격감도전류	30, 100/200/500mA (가조정)							
	동작시간 (누전차단)	0.1초 이내							
시연형 ^{주6)}	정격감도전류	0.1/0.4/1/2A (가조정)							
	관성부동작시간	0.5/1/1.5/2s (가조정)							
사용가능	2극 (2P2E)	-							
상선수 ^{주11)}	3극 (3P3E)	1Ø2W, 1Ø3W, 3Ø3W							
	4극 (4P3E)	1Ø2W, 1Ø3W, 3Ø3W, 3Ø4W							
			N-type		S-type		H-type		L-type
정격차단전류, Icu ^{주1)}		N-type		S-type		H-type		L-type	
KS C 4613 (Sym)	AC	415V/460V	37kA	50kA	65kA	85kA	85kA	125kA	
IEC 60947-2 (Icu)		220/250V	50kA	75kA	85kA	85kA	125kA		
Ics=%×Icu			100%	100%	100%	100%	75%		
보호기능	누전, 과부하, 순시 및 단락전류								
과전류트립방식	열동전자식 (Thermal-magnetic, TM)								
순시트립동작특성	8~12In								
내구수명 (Life cycle) ^{주12)}	기계적	4,000회							
	전기적	1,000회							
접속방식	표준	표면형 (Front Connection)							
설치방식	표준	나사취부							
외형치수 (mm)	극수	3극	4극	3극	4극	3극	4극	3극	4극
	a	140	184	140	184	140	184	140	184
	b	257		257		257		257	
	c1 ^{주2)}	109		109		109		109	
	c2 ^{주2)}	113		113		113		113	
	d	145		145		145		145	
	제품중량, kg	표준	7	8.4	7	8.4	7	8.4	7
취득규격	극수	3극	4극	3극	4극	3극	4극	3극	4극
	전기용품안전관리법	☐		☐		☐		☐	
	CE 마크	☐		☐		☐		☐	

주) 1. 정격차단전류중 안전인증 (형식승인) 취득정격은 빨간색 글씨부분이고 나머지 전압의 차단전류는 참고 정격임. (안전인증은 250-300A만 취득)
 2. c1: 명판 노출 방법, c2: 핸들 노출 방법
 3. 각 극간 내전압/절연저항 시험 시 PCB 회로 손상되므로 시험하지 마십시오.
 4. 4극형 제품의 경우 N상의 통전전류는 정격전류의 최대 50%임.
 5. 정격부동작감도전류는 정격감도전류의 50% 이하임.
 6. 시연형 누전차단기 최대동작시간은 2배의 누전전류가 흐를 경우 관성부동작시간의 최대 2배입니다. (누전 가조정 특성곡선 참조)
 7. 테스트 버튼 동작시 관성부동작시간 이상 놀러야 동작합니다.
 8. 누전차단기 Off 상태에서 Trip 버튼을 누를 경우 누전 표시창의 색상이 변경될 수 있으나, 사용자 문제는 없습니다.
 9. 감도전류 및 관성부동작시간 스위치를 정위치에 설정하지 않을 경우 오동작 우려가 있습니다.
 10. 시연형 누전차단기가 정상적인 동작이 안될 경우 MAL의 LED(적색)가 점멸합니다.
 누전발생시에도 정상적인 동작이 불가하니 즉시 교체하시기 바랍니다.
 11. 시연형 누전차단기 사용가능 상선수는 3극(3P3E) 3Ø3W, 4극(4P3E) 3Ø3W, 3Ø4W만 적용가능합니다.
 12. 한계수명은 보증 횟수가 아닙니다.
 (품질 보증: 보증 기간 내 IEC60947-2에 정의된 개폐 회수를 보증합니다.)

사용전압범위

정격전압	사용가능 전압범위
220/460V	176-510V

주) 사용 가능 전압 범위를 초과하는 전압 인가시 제품의 성능을 보장할 수 없습니다.

기타자료

- 부속장치 ▶ 7-2쪽
- 특성곡선 ▶ 8-4쪽
- 외형치수 ▶ 9-12쪽
- 부착과 접속 ▶ 10-3쪽

선정 및 주문

차단기본체 (ELCB) 주문형명

고속형					
EBS403c		400		30	
코드	프레임/극수	코드	정격전류	코드	정격감도전류
EBS403c	EBN 400AF 3P	250	250A	30	30mA
EBS404c	EBN 400AF 4P	300	300A	100/200/500	100/200/500mA
EBS403c	EBS 400AF 3P	350	350A		
EBS404c	EBS 400AF 4P	400	400A		
EBH403c	EBH 400AF 3P				
EBH404c	EBH 400AF 4P				
EBL403c	EBL 400AF 3P				
EBL404c	EBL 400AF 4P				

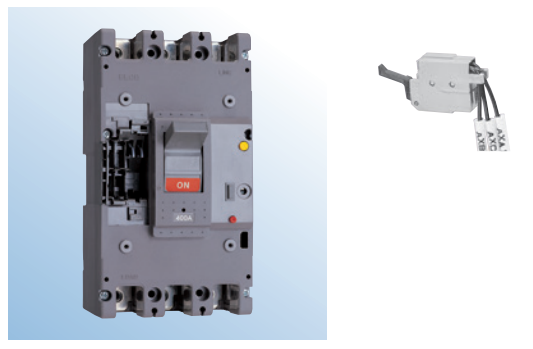
주) EBS403c/400/30 : EBS403c, 정격전류 400A, 정격감도전류 30mA 주문형명

시연형

EBS403c		400		2A2s		
코드	프레임/극수	코드	정격전류	코드	정격감도전류	관성부 동작시간
EBS403c	EBN 400AF 3P	250	250A	2A2s	2A	2s
EBS404c	EBN 400AF 4P	300	300A			
EBS403c	EBS 400AF 3P	350	350A			
EBS404c	EBS 400AF 4P	400	400A			
EBH403c	EBH 400AF 3P					
EBH404c	EBH 400AF 4P					
EBL403c	EBL 400AF 3P					
EBL404c	EBL 400AF 4P					

주) EBS403c/400/2A2s : EBS403c, 정격전류 400A, 시연형 2A2s 주문형명

부속장치 (Accessory)



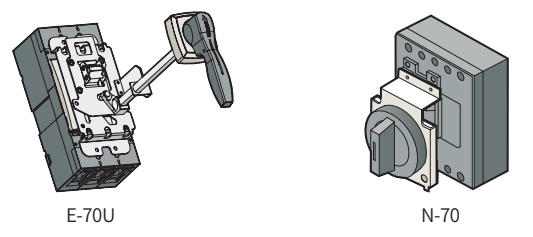
내부부속장치류

AX	보조스위치	
AL	경보스위치	
SHT	전압트립장치	
UVT	부족전압트립장치	

설치 가능 조합 (최대)

T상 (右극)	사용불가
R상 (左극)	AX 2개, AL 2개, SHT 또는 UVT

주) 상세정격 7-2쪽



외부부속장치류

B-43B	절연베리어
T1-43A	단자커버 (Long Type) - 2, 3극용 - 단독형, N-Handle용 구분
T1-44A	단자커버 (Long Type) - 4극용
N-70	외부조작핸들 (직결형)
E-70U	외부조작핸들 (확장형)
MI-43S	기계적 인터록 유닛- 2, 3극용
MI-44S	기계적 인터록 유닛- 4극용

주) 3극 기준, 상세시양 7-9쪽 ~ 7-24쪽

630AF ELCB

EBN630c, EBS630c, EBL630c

Metasol



EBS603c

제품의 정격 및 사양

프레임의 크기		630AF		
형명 및 극수		N-type	S-type	L-type
	3극 (3P3E)	EBN603c	EBS603c	EBL603c
	4극 (4P3E)	-	-	-
정격전류, In		500-630A		
정격임펄스전압, Uimp		6kV		
정격전압, Ue		AC : 220/460V		
고속형	정격감도전류	30, 100/200/500mA (가조정)		
	동작시간 (누전차단)	0.1초 이내		
시연형 ^{주4)}	정격감도전류	0.1/0.4/1/2A (가조정)		
	관성부동작시간	0.5/1/1.5/2s (가조정)		
사용가능	3극 (3P3E)	1Ø2W, 1Ø3W, 3Ø3W		
상선수 ^{주9)}	4극 (4P3E)	-		
정격차단전류, Icu		N-type	S-type	L-type
KS C 4613 (Sym)	AC	415/460V	37kA	65kA
		220/250V	50kA	85kA
IEC 60947-2 (Icu)			85kA	125kA
Ics=%×Icu		100%	100%	75%
보호기능		누전, 과부하, 순시 및 단락전류		
과전류트립방식		열동전자식 (Thermal-magnetic, TM)		
순시트립동작특성		8~12In		
내구수명 (Life cycle) ^{주10)}	기계적	2,500회		
	전기적	500회		
접속방식		표준		
설치방식		표면형 (Front Connection)		
외형치수 (mm)		극수	3극	
		a	210	
		b	280	
		c1 ^{주1)}	109	
		c2 ^{주1)}	113	
		d	145	
		제품중량, kg	표준	11.5
취득규격		극수	3극	
CE 마크				

사용전압범위

정격전압	사용가능 전압범위
220/460V	176~510V

주) 사용 가능 전압 범위를 초과하는 전압 인가시 제품의 성능을 보장할 수 없습니다.

기타자료

- 부속장치 ▶ 7-2쪽
- 특성곡선 ▶ 8-4쪽
- 외형치수 ▶ 9-14쪽
- 부착과 접속 ▶ 10-3쪽

주) 1. c1: 명판 노출 방법, c2: 핸들 노출 방법
 2. 각 극간 내전압/절연저항 시험 시 PCB 회로 손상되므로 시험하지 마십시오.
 3. 정격부동작감도전류는 정격감도전류의 50% 이하임.
 4. 시연형 누전차단기 최대동작시간은 2배의 누전전류가 흐를 경우 관성부동작시간의 최대 2배입니다. (누전 가조정 특성곡선 참조)
 5. 테스트 버튼 동작시 관성부동작시간 이상 놀러야 동작합니다.
 6. 누전차단기 Off 상태에서 Trip 버튼을 누를 경우 누전 표시창의 색상이 변경될 수 있으나, 사용상 문제는 없습니다.
 7. 감도전류 및 관성부동작시간 스위치를 정위치에 설정하지 않을 경우 오동작 우려가 있습니다.
 8. 시연형 누전차단기가 정상적인 동작이 안될경우 MAL의 LED(적색)가 점멸합니다.
 누전발생시에도 정상적인 동작이 불가하니 즉시 교체하시기 바랍니다.
 9. 시연형 누전차단기 사용가능 상선수는 3극(3P3E) 3Ø3W만 적용가능합니다.
 10. 한계수명은 보증 횟수가 아닙니다.
 (품질 보증: 보증 기간 내 IEC60947-2에 정의된 개폐 회수를 보증합니다.)

선정 및 주문

차단기본체 (ELCB) 주문형명

고속형					
EBS603c		630		30	
코드	프레임/극수	코드	정격전류	코드	정격감도전류
EBN603c	EBS 600AF 3P	500	500A	30	30mA
EBS603c	EBS 600AF 3P	630	630A	100/200/500	100/200/500mA
EBL604c	EBL 600AF 3P				

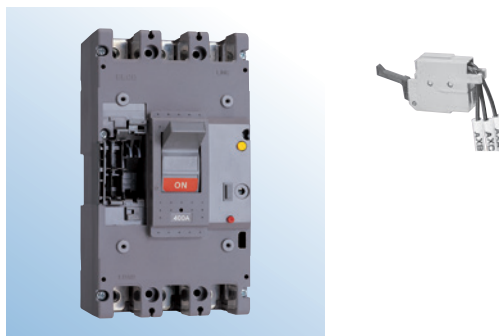
주) EBS603c/630/30 : EBS603c, 정격전류 630A, 정격감도전류 30mA 주문형명

시연형

EBS603c		630		2A2s		
코드	프레임/극수	코드	정격전류	코드	정격감도전류	관성부 동작시간
EBN603c	EBS 600AF 3P	500	500A	2A2s	2A	2s
EBS603c	EBS 600AF 3P	630	630A			
EBL604c	EBL 600AF 3P					

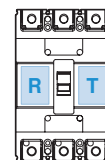
주) EBS603c/630/2A2s : EBS603c, 정격전류 630A, 시연형 2A2s 주문형명

부속장치 (Accessory)



내부부속장치류

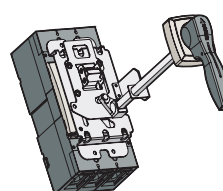
AX	보조스위치
AL	경보스위치
SHT	전압트립장치
UVT	부족전압트립장치



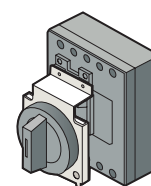
설치 가능 조합 (최대)

T상 (右극)	사용불가
R상 (左극)	AX 2개, AL 2개, SHT 또는 UVT

주) 상세정격 7-2쪽



E-80U



N-80

외부부속장치류

B-33C	절연베리어
T1-63A	단자커버 (Long Type) - 2, 3극용 - 단독형, N-Handle용 구분
T1-64A	단자커버 (Long Type) - 4극용
N-80	외부조작핸들 (직결형)
E-80U	외부조작핸들 (확장형)
MI-83S	기계적 인터록 유닛- 2, 3극용
MI-84S	기계적 인터록 유닛- 4극용

주) 3극 기준, 상세사양 7-9쪽 ~ 7-24쪽

800AF ELCB

EBN803c, EBS803c, EBL803c

Metasol



EBS803c

제품의 정격 및 사양

프레임의 크기		800AF		
형명 및 극수		N-type	S-type	L-type
	3극 (3P3E)	EBN803c	EBS803c	EBL803c
	4극 (4P3E)	-	-	-
정격전류, In		700-800A		
정격임펄스전압, Uimp		6kV		
정격전압, Ue		AC : 220/460V		
고속형	정격감도전류	30, 100/200/500mA (가조정)		
	동작시간 (누전차단)	0.1초 이내		
시연형 ^{주4)}	정격감도전류	0.1/0.4/1/2A (가조정)		
	관성부동작시간	0.5/1/1.5/2s (가조정)		
사용가능	3극 (3P3E)	1Ø2W, 1Ø3W, 3Ø3W		
상선수	4극 (4P3E)	-		
정격차단전류, Icu		N-type	S-type	L-type
KS C 4613 (Sym)	AC	415/460V	37kA	65kA
		220/250V	50kA	85kA
IEC 60947-2 (Icu)			85kA	125kA
Ics=%×Icu		100%	100%	75%
보호기능		누전, 과부하, 순시 및 단락전류		
과전류트립방식		열동전자식 (Thermal-magnetic, TM)		
순시트립동작특성		8~12In		
내구수명 (Life cycle) ^{주10)}	기계적	2,500회		
	전기적	500회		
접속방식		표준		
설치방식		표면형 (Front Connection)		
외형치수 (mm)		극수	3극	
		a	210	
		b	280	
		c1 ^{주1)}	109	
		c2 ^{주1)}	113	
		d	145	
		제품중량, kg	표준	11.5
취득규격		극수	3극	
CE 마크				

사용전압범위

정격전압	사용가능 전압범위
220/460V	176~510V

^{주)} 사용 가능 전압 범위를 초과하는 전압 인가시 제품의 성능을 보장할 수 없습니다.

기타자료

•부속장치	▶ 7-2쪽
•특성곡선	▶ 8-4쪽
•외형치수	▶ 9-14쪽
•부착과 접속	▶ 10-3쪽

- 주) 1. c1: 명판 노출 방법, c2: 핸들 노출 방법
 2. 각 극간 내전압/절연저항 시험 시 PCB 회로 손상되므로 시험하지 마십시오.
 3. 정격부동작감도전류는 정격감도전류의 50% 이하임.
 4. 시연형 누전차단기 최대동작시간은 2배의 누전전류가 흐를 경우 관성부동작시간의 최대 2배입니다. (누전 가조정 특성곡선 참조)
 5. 테스트 버튼 동작시 관성부동작시간 이상 놀러야 동작합니다.
 6. 누전차단기 Off 상태에서 Trip 버튼을 누를 경우 누전 표시창의 색상이 변경될 수 있으나, 사용상 문제는 없습니다.
 7. 감도전류 및 관성부동작시간 스위치를 정위치에 설정하지 않을 경우 오동작 우려가 있습니다.
 8. 시연형 누전차단기가 정상적인 동작이 안될경우 MAL의 LED(적색)가 점멸합니다.
 누전발생시에도 정상적인 동작이 불가하니 즉시 교체하시기 바랍니다.
 9. 시연형 누전차단기 사용가능 상선수는 3극(3P3E) 3Ø3W만 적용가능합니다.
 10. 한계수명은 보증 횟수가 아닙니다.
 (품질 보증: 보증 기간 내 IEC60947-2에 정의된 개폐 회수를 보증합니다.)

선정 및 주문

차단기본체 (ELCB) 주문형명

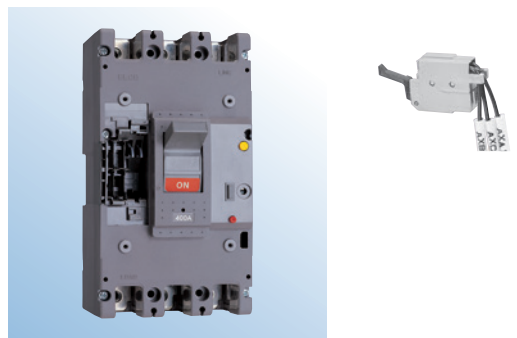
고속형					
EBS803c		800		30	
코드	프레임/극수	코드	정격전류	코드	정격감도전류
EBN803c	EBS800AF 3P	700	700A	30	30mA
EBS803c	EBS800AF 3P	800	800A	100/200/500	100/200/500mA
EBL804c	EBL800AF 3P				

주) EBS803c/800/30 : EBS803c, 정격전류 800A, 정격감도전류 30mA 주문형명

시연형						
EBS803c		800		2A2s		
코드	프레임/극수	코드	정격전류	코드	정격감도전류	관성부 동작시간
EBN803c	EBS800AF 3P	700	700A	2A2s	2A	2s
EBS803c	EBS800AF 3P	800	800A			
EBL804c	EBL800AF 3P					

주) EBS803c/800/2A2s : EBS803c, 정격전류 800A, 시연형 2A2s 주문형명

부속장치 (Accessory)



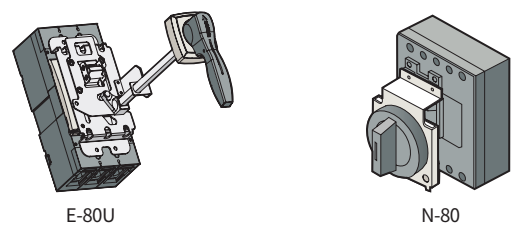
내부부속장치류

AX	보조스위치	
AL	경보스위치	
SHT	전압트립장치	
UVT	부족전압트립장치	

설치 가능 조합 (최대)

T상 (右극)	사용불가
R상 (左극)	AX 2개, AL 2개, SHT 또는 UVT

주) 상세정격 7-2쪽



외부부속장치류

B-33C	절연베리어
T1-63A	단자커버 (Long Type) - 2, 3극용 - 단독형, N-Handle용 구분
T1-64A	단자커버 (Long Type) - 4극용
N-80	외부조작핸들 (직결형)
E-80U	외부조작핸들 (확장형)
MI-83S	기계적 인터록 유닛- 2, 3극용
MI-84S	기계적 인터록 유닛- 4극용

주) 3극 기준, 상세사양 7-9쪽 ~ 7-24쪽

1000/1200AF ELCB EBS1003b, EBS1203b

Metasol



① 각 상별 순시트립 동작특성 설정가능

기타자료

- 외형치수 ▶ 8-5쪽
- 특성곡선 ▶ 9-14쪽

제품의 정격 및 사양

프레임의 크기		1000AF	1200AF
형명 및 극수		S-type	
3극 (3P3E)		EBS1003c	EBS1203c
4극 (4P3E)		-	-
정격전류, In		1000A	1200A
정격감도전류		30, 100/200/500mA (가조정)	
동작시간 (누전차단)		0.1초 이내	
정격전압, Ue		AC : 220/460V	
사용가능 상선수		3극 (3P3E)	
정격차단전류, Icu		S-type	
IEC 60947-2 (Icu)		AC 415/460V 220/250V	85kA 25kA
보호기능		누전, 과부하, 순시 및 단락전류	
과전류트립방식		열동전자식 (Thermal-magnetic, TM)	
순시트립동작특성		(3~6) × In ...①	
내구수명 (Life cycle) <small>주3)</small>		기계적	2,500회
		전기적	500회
접속방식		표준	
설치방식		표면형 (Front Connection)	
외형치수 (mm)		극수	3극
		a	220
		b	565
		c	105
		d	159
제품중량, kg		표준	27.1

주) 1. 각 극간 내전압/절연저항 시험 시 PCB 회로 손상되므로 시험하지 마십시오.
 2. 정격부동작감도전류는 정격감도전류의 50% 이하임.
 3. 한계수명은 보증 회수가 아닙니다.
 (품질 보증: 보증 기간 내 IEC60947-2에 정의된 개폐 회수를 보증합니다.)

선정 및 주문

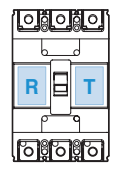
차단기본체 주문형명

EBS Type (85kA/460V)	
정격전류, In	3극
1000 A	EBS1003b/1000/100
1200 A	EBS1203b/1200/100

T상 (右극) 설치용 (아래 항목중 택일)

AX1	보조스위치 (1c접점)
AL1	경보스위치 (1c접점)
AX1+AL1	보조 (1c)+경보 (1c)스위치

주) R상 (左극): 사용불가



보조·경보접점의 동작

구 분	차단기 핸들 상태		
	On	Off	Tripped
보조접점 (AX)			
경보접점 (AL)			

보조접점 및 경보접점의 사용전압별 정격

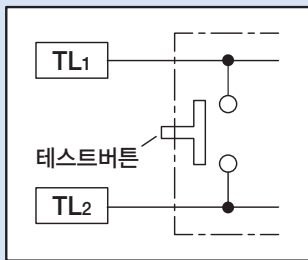
사용 전압 (V)	AC		DC		
	계폐전류 (A)		사용 전압 (V)	계폐전류 (A)	
	저항 부하	유도 부하		저항 부하	유도 부하
125	20	20	30	6	5
250	20	20	125	0.4	0.05
500	10	5	250	0.2	0.03

Test-Lead type ELCB

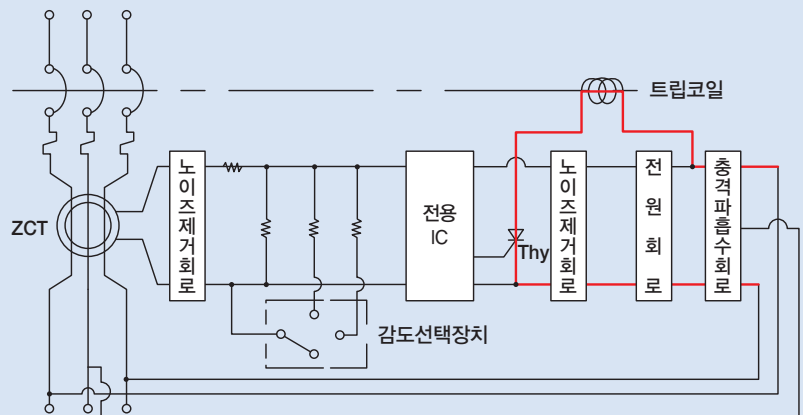
- 목적 : ELCB에 원방 Trip 기능을 추가하기 위해 Trip coil에 Lead wire를 부착한 형태로 전압트립장치(SHT)와 기능이 같습니다.
- 동작원리 : 단자 양단에 Lead Wire 를 연결 후, Lead Wire Short 시 트립 코일 회로가 폐회로(Closed Circuit)가 되면서, 트립코일에 전류가 흘러 누전차단기가 TRIP 됩니다.

* Lead Wire 양단에 50V 이상의 전압이 인가되니 주의 하시기 바랍니다.

Test lead 선 (TL)



Test 선 short 시 전자회로부



Trip Ass'y

주의사항

- 전원이 인가된 상태에서 Test lead선이 인체에 직접 접촉시에는 감전사고의 위험이 있습니다.
- Test lead선 양단에 별도의 전원을 공급하지 마십시오.
- Test lead선을 과도하게 잡아당기거나 제품에 충격을 가하지 마십시오.
- Lead wire 양단에 상간 전압이 인가되므로 사용시 유의하여 주시기 바랍니다.

주) Test-Lead type은 250AF 이하 고속형, 시연형 일부 ELCB 제품에 한해 제공가능합니다.

내부부속장치류 (Internal Auxiliaries) - 30~250AF

차단기 (MCCB, ELCB)의 좌극 (R상)에 사용 가능한 부속장치. 위 장치 가운데 1종만 설치 가능합니다

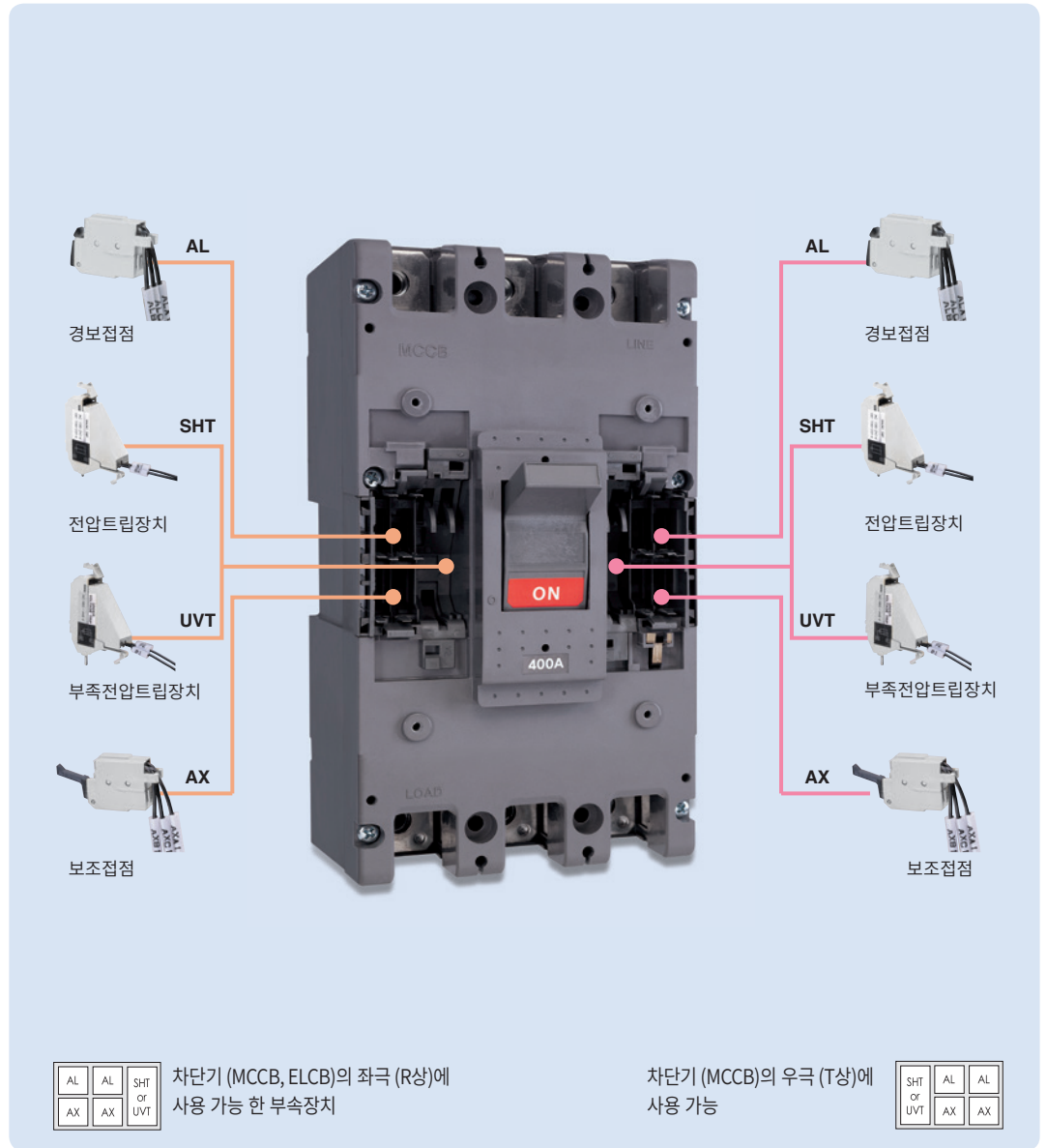
차단기 (MCCB)의 우극 (T상)에 사용 가능한 부속장치. 위 장치 가운데 1종만 설치 가능합니다. (단, ELCB에는 사용불가)

내부 부속장치의 사용 가능한 조합

위치	부속장치	ABN100c		ABH125c		ABH250c	EBN100c	EBH125c	EBH250c
		2극	3/4극	2극	3/4극	2/3/4극	2/3/4극	3/4극	2/3/4극
핸들왼쪽 (R상)	AX	-	1	-	1	1	1	1	1
	AL	-	1	-	1	1	1	1	1
	AX+AL	-	1	-	1	1	1	1	1
핸들오른쪽 (T상)	AX	1	1	1	1	1	-	-	-
	AL	1	1	1	1	1	-	-	-
	AX+AL	1	1	1	1	1	-	-	-
	SHT/UVT	1	1	1	1	1	-	-	-

주) T상의 경우 AX/AL, SHT, UVT 중 1종만 설치 가능합니다.

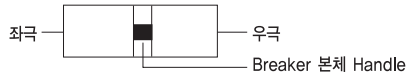
내부부속장치류 (Internal Auxiliaries) - 400~800AF



내부 부속장치의 사용 가능한 조합

위치	부속장치	MCCB (400~800AF)	ELCB (400~800AF)
핸들왼쪽 (R상)	AX	2	2
	AL	2	2
	SHT/UVT	1	1
핸들오른쪽 (T상)	AX	2	-
	AL	2	-
	SHT/UVT	1	-

내부부속장치 일람표 (MCCB)

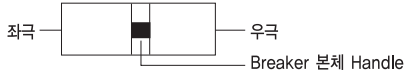


○ 보조접점 (AX)
 ● 경보접점 (AL) □ 전압 Trip 장치 (SHT)/부족전압 Trip 장치 (UVT)

Series		MCCB (30~250AF)				MCCB (400~800AF)	MCCB (1000~1200AF)
형 명	N-type	ABE 32b	ABE 33b	ABN 52c ABN 62c ABN 102c/102d/102e	ABN 53c/54c ABN 63c/64c ABN 103c/104c, ABN 103d/104d, ABN 103e/104e ABN 202c/203c/204c	ABN 402c/403c/404c ABN 602c/603c/604c ABN 802c/803c/804c	-
	S-type	-	-	ABS 32c ABS 52c ABS 62c ABS 102c	ABS 33c/34c ABS 53c/54c ABS 63c/64c ABS 103c/104c ABS 202c/203c/204c	ABS 402c/403c/404c ABS 602c/603c/604c ABS 802c/803c/804c	ABS 1003b ABS 1004b ABS 1203b ABS 1204b ABS 1203bE
	H-type	-	-	ABH 52c ABH 102c	ABH 53c/54c ABH 103c/104c ABH202c/203c/204c	ABH 402c/403c/404c	-
	L-type	-	-	ABL 102c	ABL 103c/104c ABL 202c/203c/204c	ABL 402c/403c/404c ABL 602c/603c/604c ABL 802c/803c/804c	ABL 1003b ABL 1004b ABL 1203b ABL 1204b
극 수		2극 ^{주3)}	3극 ^{주3)}	2극	2, 3, 4극 ^{주1), 주2)}	2, 3, 4극	3, 4극
AX							
AX2							
AX3 (4)							
AL							
AL2							
AL3 (4)							
SHT (UVT)							
SHT (UVT)2							
AX+AL							
AX+AL2							
AX+AL3 (4)							
AX2+AL							
AX2+AL2							
AX2+AL3 (4)							
AX3 (4)+AL							
AX3 (4)+AL2							
AX3 (4)+AL3 (4)							
AX+SHT (UVT)							

주1) 기존의 부속장치가 부착된 차단기에 추가로 부속장치를 부착하는 다음 사항에 유의하여 주십시오. (부착예: (X), (O), (X), (O))
 주2) (R)은 주문시 R상용 (좌측), T상용 (우측)을 구분해 주십시오. 주3) ABE32b, 33b 제품은 UVT가 없습니다.

부속장치 내부부속장치

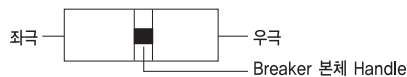


- 보조접점 (AX)
- 경보접점 (AL) □ 전압 Trip 장치 (SHT)/부족전압 Trip 장치 (UVT)

Series		MCCB (30~250AF)				MCCB (400~800AF)	MCCB (1000~1200AF)
형 명	N-type	ABE 32b	ABE 33b	ABN 52c ABN 62c ABN 102c/102d/102e	ABN 53c/54c ABN 63c/64c ABN 103c/104c, ABN 103d/104d, ABN 103e/104e ABN 202c/203c/204c	ABN 402c/403c/404c ABN 602c/603c/604c ABN 802c/803c/804c	-
	S-type	-	-	ABS 32c ABS 52c ABS 62c ABS 102c	ABS 33c/34c ABS 53c/54c ABS 63c/64c ABS 103c/104c ABS 202c/203c/204c	ABS 402c/403c/404c ABS 602c/603c/604c ABS 802c/803c/804c	ABS 1003b ABS 1004b ABS 1203b ABS 1204b ABS 1203bE
	H-type	-	-	ABH 52c ABH 102c	ABH 53c/54c ABH 103c/104c ABH 202c/203c/204c	ABH 402c/403c/404c	-
	L-type	-	-	ABL 102c	ABL 103c/104c ABL 202c/203c/204c	ABL 402c/403c/404c ABL 602c/603c/604c ABL 802c/803c/804c	ABL 1003b ABL 1004b ABL 1203b ABL 1204b
극 수		2극 ^{주3)}	3극 ^{주3)}	2극	2, 3, 4극 ^{주1), 주2)}	2, 3, 4극	3, 4극
AX+SHT (UVT)2							
AX2+SHT (UVT)							
AX2+SHT (UVT)2							
AX3 (4)+SHT (UVT)							
AX3 (4)+SHT (UVT)2							
AL+SHT (UVT)							
AL+SHT (UVT)2							
AL2+SHT (UVT)							
AL2+SHT (UVT)2							
AL3 (4)+SHT (UVT)							
AL3 (4)+SHT (UVT)2							
AX+AL+SHT (UVT)							
AX+AL+SHT (UVT)2							
AX2+AL2+SHT (UVT)							
AX2+AL2+SHT (UVT)2							
AX3 (4)+AL3 (4)+SHT (UVT)							
AX3 (4)+AL3 (4)+SHT (UVT)2							

주1) 기존의 부속장치가 부착된 차단기에 추가로 부속장치를 부착하는 다음 사항에 유의하여 주십시오. (부착예: (X) (O), (X) (O))
 주2) 는 주문시 R상용 (좌측), T상용 (우측)을 구분해 주십시오. 주3) ABE32b, 33b 제품은 UVT가 없습니다.

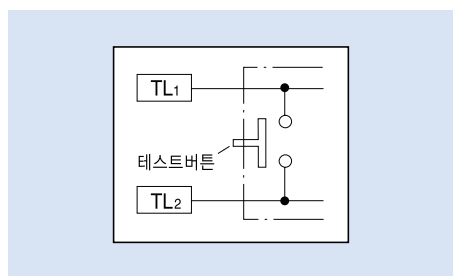
내부부속장치 일람표 (ELCB)



- 보조접점 (AX)
- 경보접점 (AL) □ 전압 Trip 장치 (SHT)/부족전압 Trip 장치 (UVT)

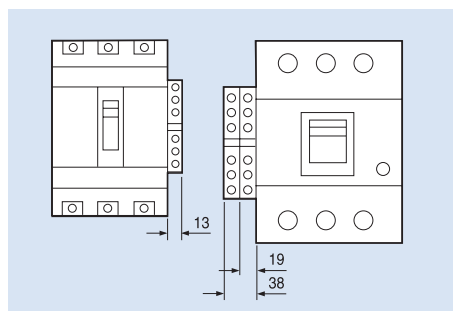
Series		ELCB (30~250AF)	ELCB (400~800AF)	ELCB (1000~1200AF)
형 명	N-type	EBN 52c/53c/54c EBN 63c EBN 102c/103c/104c EBN 202c/203c	EBN 403c/404c EBN 603c EBN 803c	-
	S-type	EBS 32c/33c/34c EBS 53c/54c EBS 63c/64c EBS 103c/104c EBS 203c/204c	EBS 403c/404c EBS 603c ABS 803c	EBS 1003b EBS 1203b
	H-type	EBH 53c/54c EBH 53c/54c EBH 103c/104c	EBH 403c/404c	-
	L-type	-	EBL 403c/404c EBL 603c EBL 803c	-
극 수		3,4극	3극 <small>주1), 주2)</small>	3극
AX				
AX2				
AL				
AL2				
SHT (UVT)				
AX+AL				
AX+AL2				
AX2+AL				
AX2+AL2				
AX+SHT (UVT)				
AX2+SHT (UVT)				
AL+SHT (UVT)				
AL2+SHT (UVT)				
AX+AL+SHT (UVT)				
AX2+AL2+SHT (UVT)				

Test Lead 선 (TL)



- 주) 1. 적용제품 : 30~250AF
2. 전원이 인가된 상태에서 테스트 리드선이 인체에 직접 접촉시에는 감전사고의 위험이 있습니다.
3. 테스트 리드선 양단에 별도 전원을 공급하지 마십시오.
4. 테스트 리드선을 과도하게 잡아 당기거나 제품에 충격을 가하지 마십시오.

Terminal block type 단자



주1) 기존의 부속장치가 부착된 차단기에 추가로 부속장치를 부착시는 다음 사항에 유의하여 주십시오. (부착예: (x) (o))
 주2) 는 주문시 R상용 (좌측), T상용 (우측)을 구분해 주십시오.

보조 (AX), 경보 (AL) 접점

보조접점 (Auxiliary Switch, AX)

AX (보조접점)은 차단기의 On, Off상태를 외부로 표시하기 위해 사용하는 장치입니다. 1개의 AX는 C접점으로 구성되어 있어 한 접점이 On되면 다른 접점은 Off상태가 됩니다. (접점 동작상태 참조)



경보접점 (Alarm Switch, AL)

AL (경보접점)은 차단기의 Trip 상태를 외부로 표시하기 위해 사용하는 장치입니다. 차단기가 과부하, 단락 또는 SHT, UVT등으로 인해 트립된 경우 이를 외부로 표시하기 위해 사용하는 장치입니다.

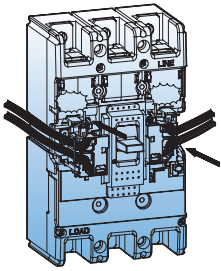
이 장치는 차단기가 사고에 의해 자동으로 트립된 경우 및 Trip 버튼을 누르는 경우도 동작을 하고, 수동개폐시 (On/Off)에는 동작하지 않습니다.

1개의 AL은 C접점으로 구성되어 있어 한 접점이 On되면 다른 접점은 Off상태가 됩니다. (접점 동작상태 참조)



보조+경보접점 (AX+AL)

차단기에서 AX (보조접점)과 AL (경보접점)을 한 곳 (R 또는 T상)에 설치할 경우 사용합니다.



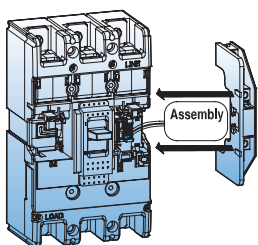
접점 (AX+AL)의 동작상태

MCCB	On	Off	Trip
AX의 동작			
AL의 동작			

접점 (AX+AL)의 정격

통전전류, I _{th}	5A				
전압별 정격전류 (I _e)	전격전압 (U _e)	정격전류 (I _e)			적용 MCCB/ELCB
		저항부하	코일부하	최소부하전류	
AC 50/60Hz	125V	5	3	5V DC 160mA 30V DC 30mA	Metasol MCCB/ELCB 30~250AF 400~800AF
	250V	3	2		
	500V	-	-		
DC	30V	4	3	5V DC 160mA 30V DC 30mA	
	125V	0.4	0.4		
	250V	0.2	0.2		

전압트립장치 (SHT)



SHT (전압트립장치)는 외부에서 SHT로 특정 전압이 인가 (트립신호) 될 경우 차단기를 트립 (Trip) 시킬 수 있도록 제작된 장치입니다.

트립동작은 시간의 지연없이 순간적으로 실행되며 일단 차단기가 트립되면 트립신호는 자동으로 소멸 됩니다. 30~250AF ELCB에서는 설치가 불가능합니다.



전압트립장치 (SHT) 의 정격 (30~250AF)

정격전압 (Ue)	소비전력		적용 MCCB/ELCB
	AC (VA)	DC (W)	
DC 12V	-	1.5	Metasol MCCB 전기종 ABN100c ABH125c ABH250c
AC/DC 24~30V	1.5	1.5	
AC/DC 48~60V	1.5	1.5	
AC/DC 100~130V	1.5	1.5	
AC/DC 200~250V	1.5	1.5	
AC 380~440V	1.5	-	
AC 440~500V	1.5	-	
동작 (개방)시간	50ms (최대)		
단자체결토크	8.2 kgf·cm		

터미널블럭 Type (TBT)



리드와이어 Type (LWT)

주1) 동작 (트립신호)조건: 정격의 70~110%로 전압 인가 시 적용주파수: 45~65Hz

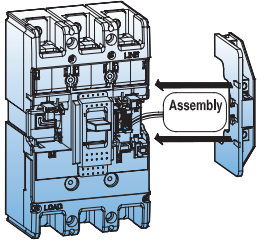
전압트립장치 (SHT) 의 정격 (400~800AF)

정격전압 (Ue)	소비전력		
	인가전압 (V)	소비전류 (mA)	소비전력 (W)
AC/DC 24~48 ^{주1)}	AC 24	14	0.3
AC 100~240/DC 100~220 ^{주2)}	DC 24	15.4	0.4
AC 380~550 ^{주2)}	AC 48	14	0.7
	DC 48	16	0.8
	AC 110	6	0.7
	DC 110	6.6	0.7
	AC 220	6.8	1.5
	DC 200	7.6	1.5
	AC 440	4.3	1.9
	AC 480	4.4	3.3
	AC 550	4.6	2.4

동작전압
주1) 정격전압의 85~110%
주2) 정격전압의 70~110%

리드와이어 Type (LWT)

부족전압트립장치 (UVT)



UVT (부족전압트립장치) 는 선로 전압이 정격의 20~70%정도까지 내려가면 차단기를 자동으로 트립(Trip)시킬 수 있도록 제작된 장치입니다.

트립동작은 시간의 지연없이 순간적으로 실행되며 전압이 정격의 85%까지 회복되지 않는 한 차단기는 재투입 (Reset 및 On) 되지 않습니다.

차단기를 재투입하려면 먼저 UVT에 공급되는 전압이 정격의 85%이상으로 계속 유지 되도록 한 후에 차단기를 리셋 (Reset) 시킨 후 투입 (On) 시키면 됩니다.

30~250AF ELCB에서는 설치가 불가능 합니다.

- 트립조건 : 정격의 20~70%로 전압 강하 시
- 리셋/재투입 조건 : 정격의 85%이상으로 전압 회복 시
- 적용주파수 : 45~65Hz



부족전압트립장치 (UVT) 의 정격 (30~250AF)

정격전압 (Ue)	소비전력		
	AC (VA)	DC (W)	mA
AC/DC 24V	0.64	0.65	27
AC/DC 48V	1.09	1.1	23
정격전압 및 소비전력	AC/DC 100~110V	0.73	0.75
	AC/DC 200~220V	1.21	1.35
	AC 380~440V	-	3.8
	AC 440~480V	-	3.5
동작 (개방)시간		50ms (최대)	
단자체결토크		8.2 kgf·cm	
동작전압	차단기 트립	20~70% Vn	
	차단기 리셋/재투입	85% Vn 이상	

부족전압트립장치 (UVT) 의 정격 (400~800AF)

정격전압 (Ue)	사용 전압	동작 전압	시간 정격
AC/DC 48	· AC : 정격조작전압의 85~110%	· AC : 정격조작전압의 20~70%	Metasol MCCB 전기종 ABN100c ABH125c ABH250c
AC/DC 100~125			
AC 200~240 / DC 200~220	· DC : 정격조작전압의 85~125%	20~70%	
AC 380~440			
AC 440~480			



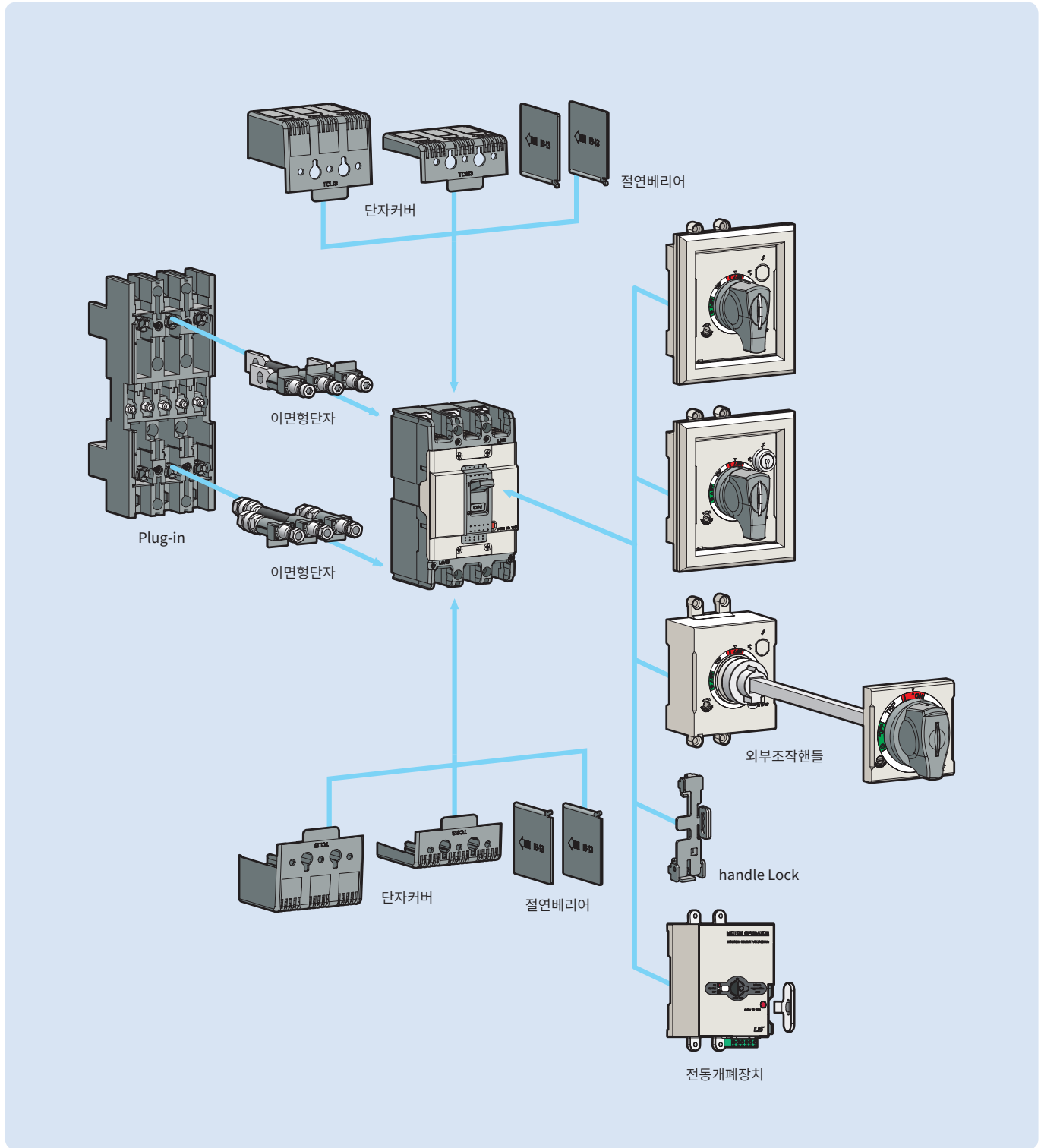
내부부속장치 단자번호

보조접점 (AX)	경보접점 (AL)	전압트립장치 (SHT)	부족전압트립장치 (UVT) AC/DC용

부속장치 외부부속장치

외부부속장치류 (External Accessories)

Metasol 시리즈 차단기의 외부 부속장치는 다양한 용도에 적용할 수 있고 취부 및 사용이 편리한 User Friendly 방식으로 되어있습니다. MCCB와 ELCB 공용으로 사용하며 호환성 범위를 최대화 하였습니다.



외부조작핸들 (Rotary Handle)

표면부착형



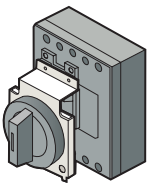
(DH 30~250AF)



키록부착
(DH 30~250AF)



(N 30~250AF)



(N 400~800AF)

외부조작핸들 (Rotary Handle)은 패널도어를 닫은 상태에서도 차단기의 상태 (On, Off, Trip)를 확인하고 조작 할 수 있는 장치입니다. 기본적으로 핸들의 고리에 외부의 자물쇠를 설치하여 On 또는 Off상태로 잠글 수 있습니다. 핸들의 부착위치에 따라 아래와 같이 구분됩니다.

표면부착형 핸들 (D-handle, N-handle)

- D-handle : 차단기에 직접 부착함. 자물쇠가 내장된 키록 (Key Lock) Type도 가능. Trip Button기능 있음.
- N-handle : 차단기에 직접 부착함. Off 상태에서도 Door 잠김. D-handle보다 Handle 크기가 큼.

확장형 핸들 (E-handle)

차단기와 패널도어와의 거리가 길어 핸들을 패널 도어에 설치함.

종류 및 형명

표면부착형	표면부착형 (키록부착)	확장형	적용차단기	
			MCCB	ELCB
N-30c	-	-	ABN50c/60c/100c/100d/100e*	EBN50c/60c/100c
DH100	DHK100	EH100	ABS30c/50c/60c*	EBS30c/50c/60c
N-40c	-	-	ABS125c* ABH50c/125c* ABL125c*	EBS125c
DH125	DHK125	EH125		EBH50c/125c
N-50c	-	-	ABN/S/H/L250c	EBN/S/H250c
DH250	DHK250	EH250		
N-70	-	E-70U	ABN/S/H/L400c	EBN/S/H/L400c
N-80	-	E-80U	ABN/S/L630c/800c	EBN/S/L630c/800c

주) N-handle은 On 또는 Off상태 잠금형 (On/Off Lock)과 Off상태에서만 잠금형 제품 (Off Lock)이 있습니다.

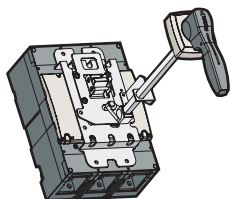
Off Lock 핸들은 N핸들 (~800AF)과 E핸들 (~250AF)이 존재하며 형명 뒤에 'Semi'가 추가됩니다. 주문 시 유의해 주시기 바랍니다.

* DH100, DH125는 2극(2-Pole) 제품에 취부할 수 없습니다. (N-30c, N-40c 가능)

확장형

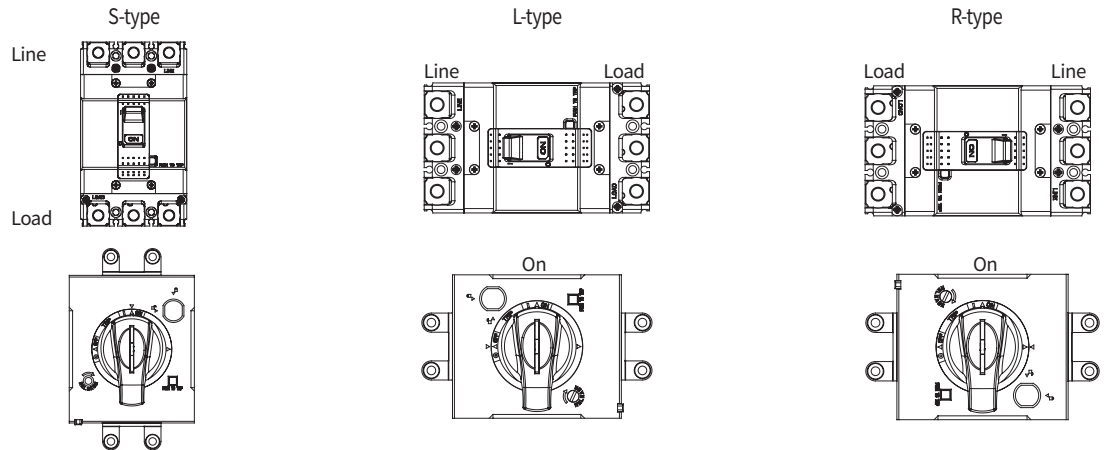


(30~250AF)



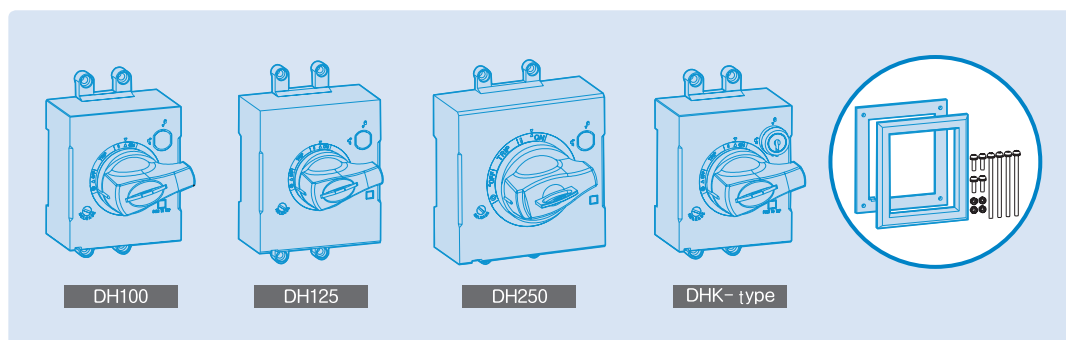
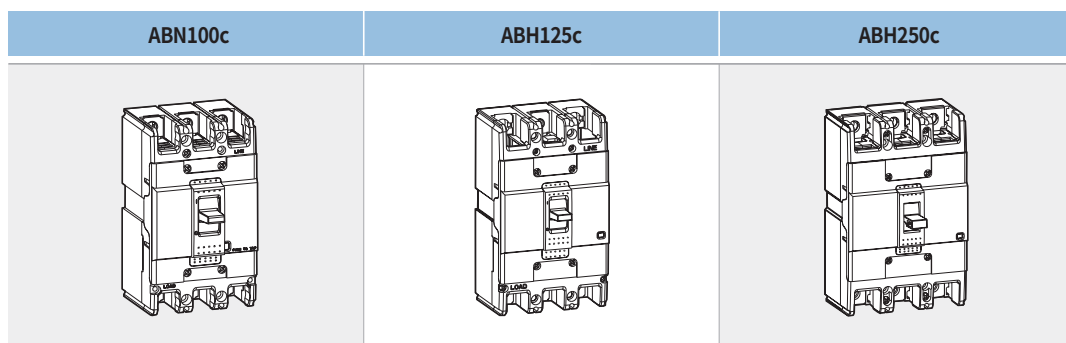
(400~S00AF)

차단기의 설치 형태에따른 표면부착형 핸들 (D-handle, N-handle)의 종류

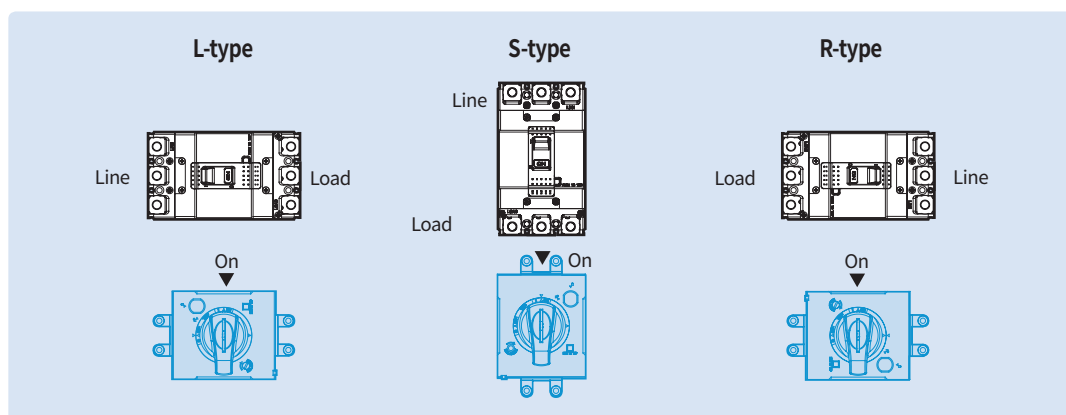
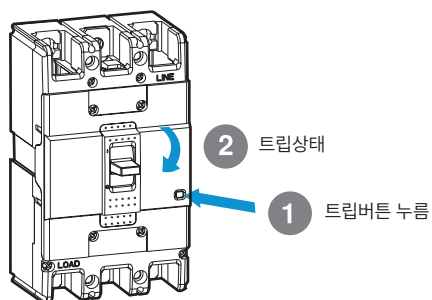


외부조작핸들 (Rotary Handle) - D핸들

D핸들 구조

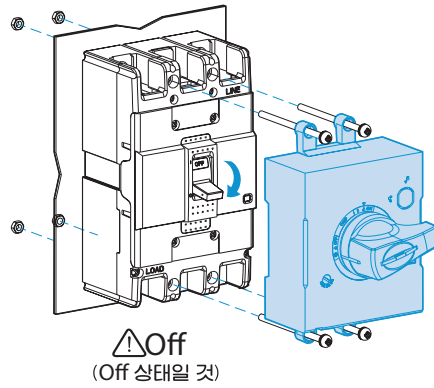


D핸들 종류



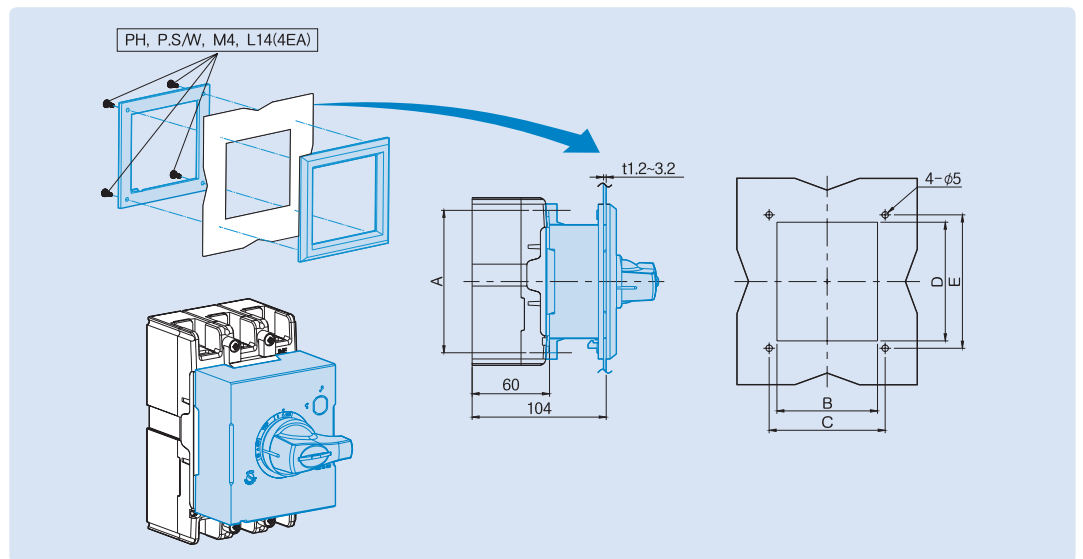
외부조작핸들 (Rotary Handle) - D핸들

D핸들 설치 방법



ABN100c, EBN100c	ABH125c, EBH125c	ABH250c, EBH250c

패널 절단 치수



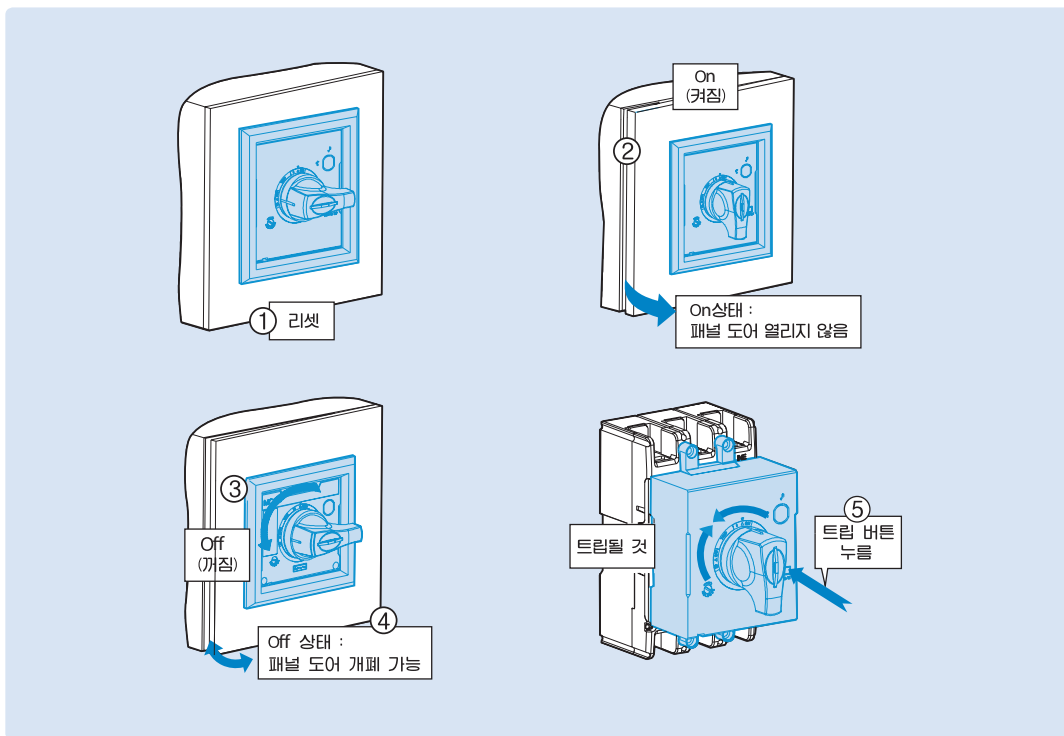
D-handle	A (mm)	B (mm)	C (mm)	D (mm)	E (mm)	비고
DH100	110.5	78	90	92	103.4	100AF
DH125	132	94	105	108	120	125AF
DH250	126	108	121	110	122	250AF

D핸들 동작 검사 방법

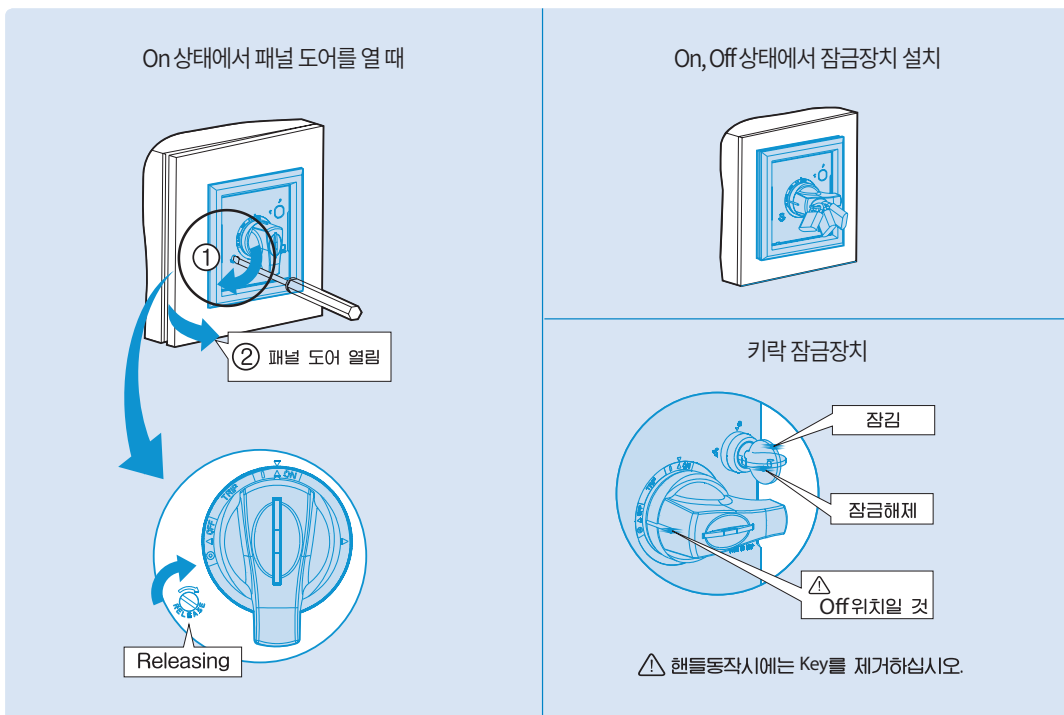
⚠ 주의

On 또는 Trip 상태에서 무리한 힘으로 문을 열면 잠금레버가 손상됩니다.

Trip 상태 : 패널 도어 열리지 않음



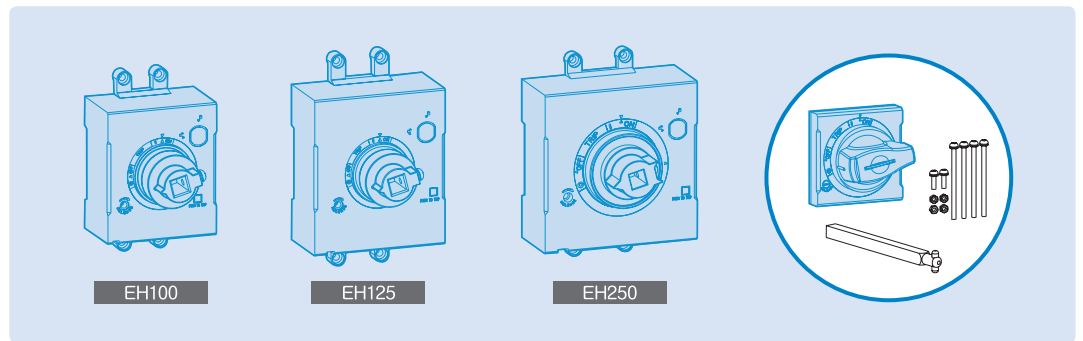
D핸들 잠금장치



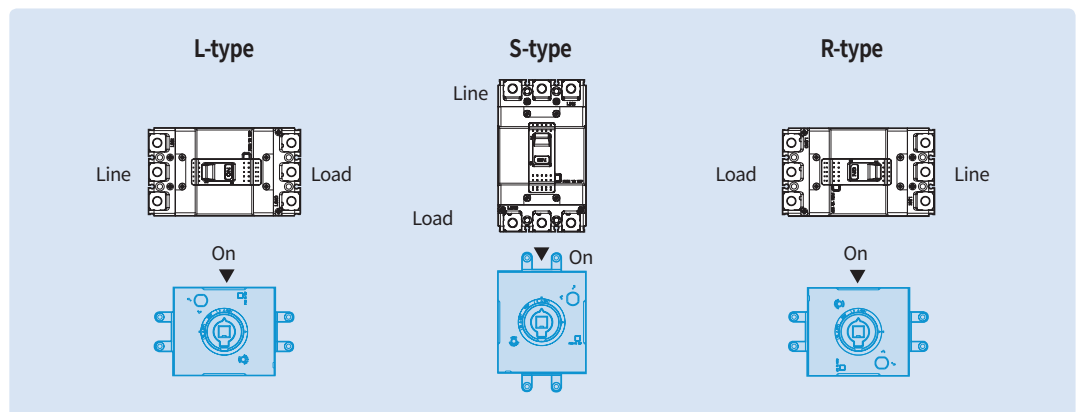
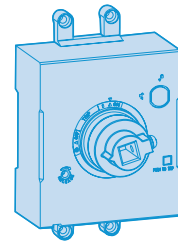
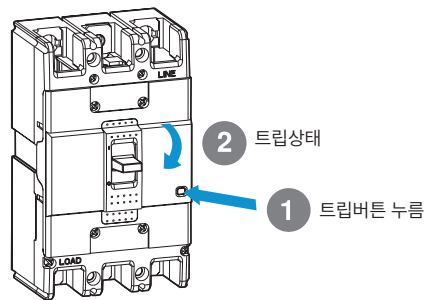
외부조작핸들 (Rotary Handle) - E핸들

E핸들 구조

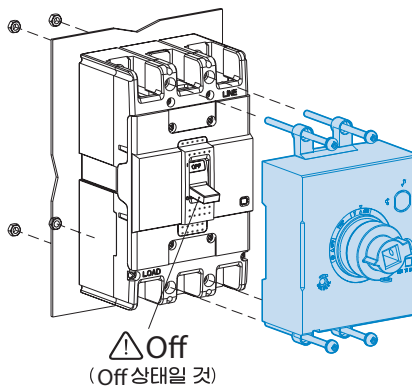
ABN100c	ABH125c	ABH250c



E핸들 종류

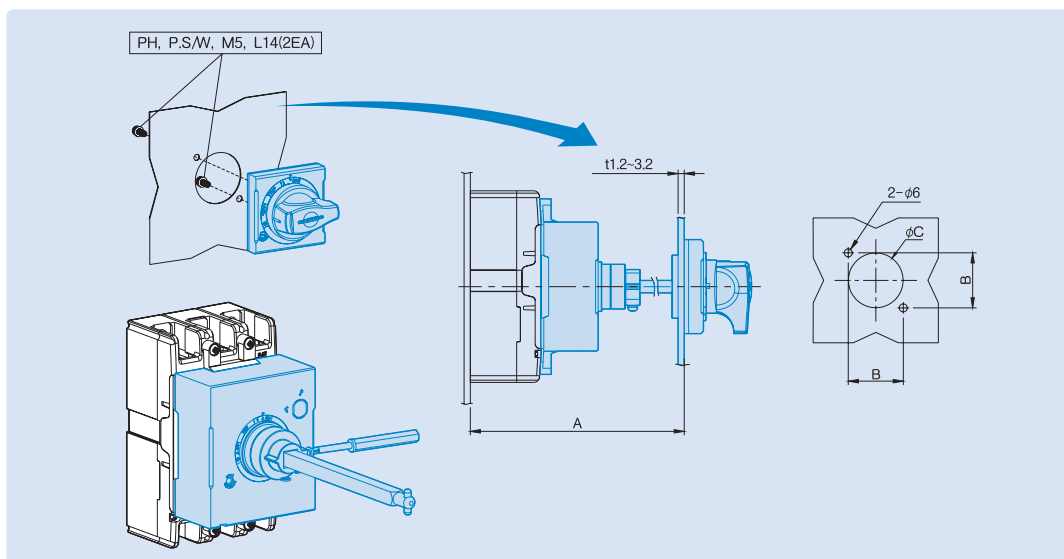


E핸들 설치 방법



ABN100c, EBN100c	ABH125c, EBH125c	ABH250c, EBH250c

패널 절단 치수



E-handle	A (mm)	B (mm)	C (mm)	비고
EH100	min 150, max 573.5 (SHAFT469mm)	47	Ø53	100AF
EH125	min 150, max 573.5 (SHAFT469mm)	47	Ø53	125AF
EH250	min 150, max 571.5 (SHAFT469mm)	47	Ø53	250AF

주) 바닥 면에서 패널도어 사이의 거리에 맞게 확장사프트를 조정하시기 바랍니다.

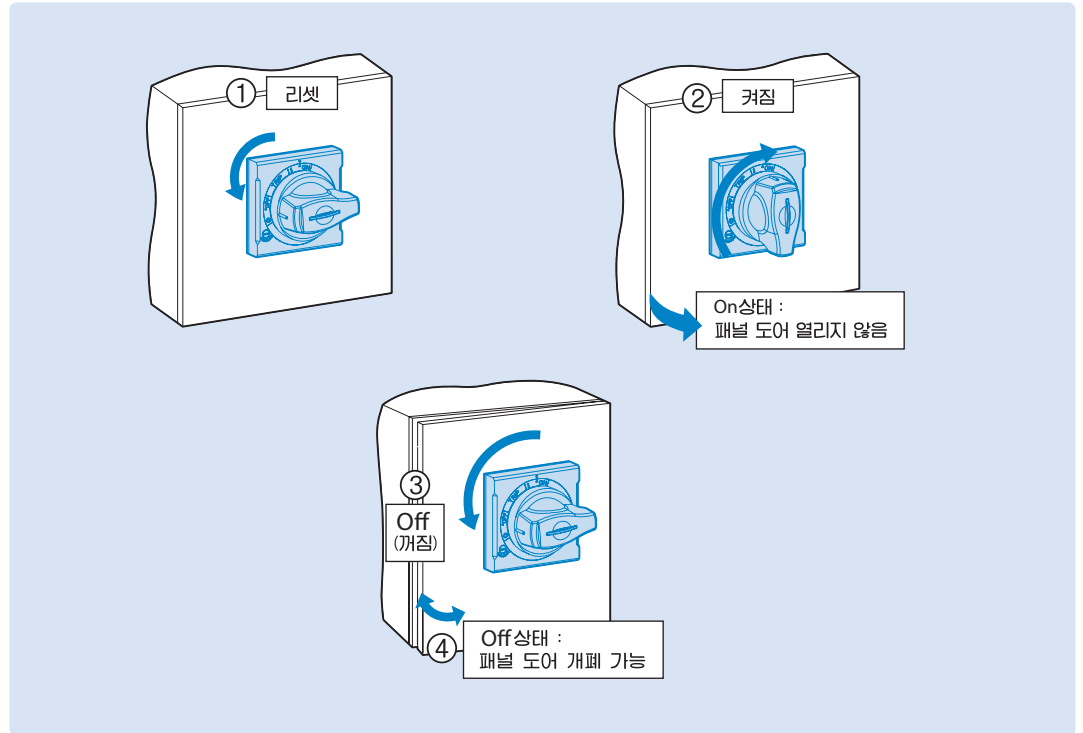
외부조작핸들 (Rotary Handle) - E핸들

E핸들 동작 검사 방법

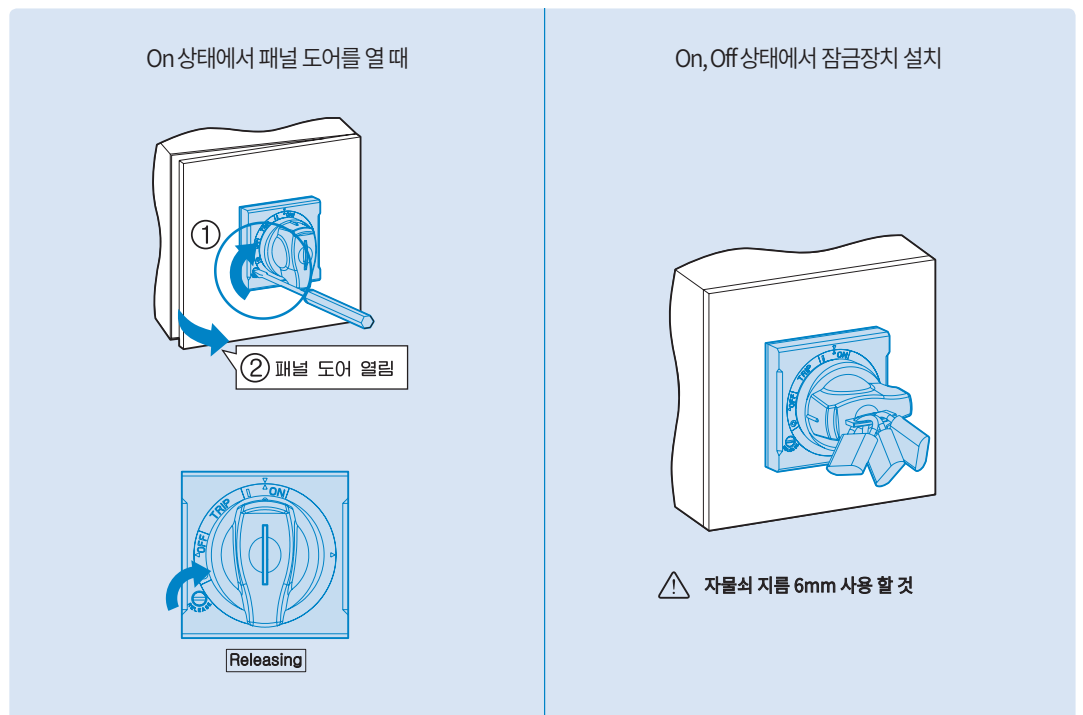
주의

On 또는 Trip 상태에서 무리한 힘으로 문을 열면 잠금레버가 손상됩니다.

Trip 상태 : 패널 도어 열리지 않음



E핸들 잠금장치



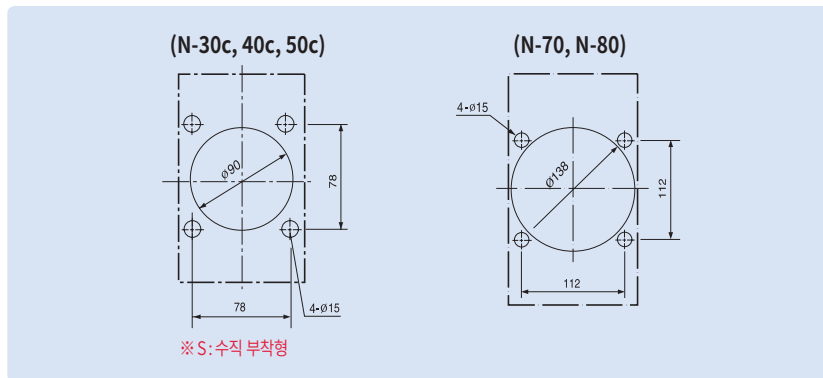
주) EH100/125/250 Semi type 은 Off 위치에서만 잠금장치 설치 가능합니다.

외부조작핸들 (Rotary Handle) - N핸들

N핸들 부착방법

(1) 패널도어의 부착 구멍 뚫기

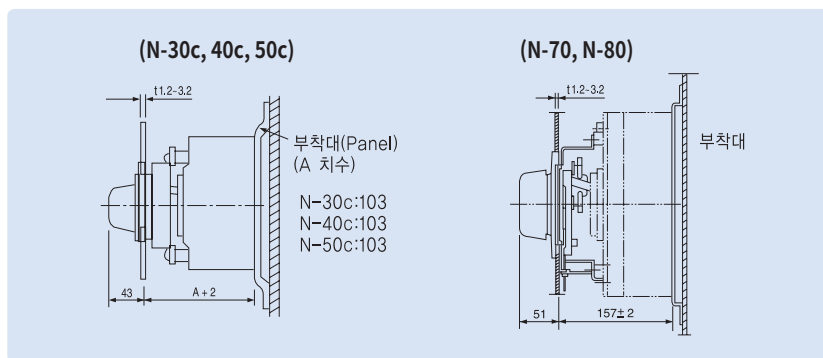
- ① N핸들의 형식에 관계없이 도어의 부착 구멍치수는 동일 합니다.
- ② <그림 1>에 따라 정확히 뚫어주십시오.



<그림 1>

(2) 차단기 부착대 제작

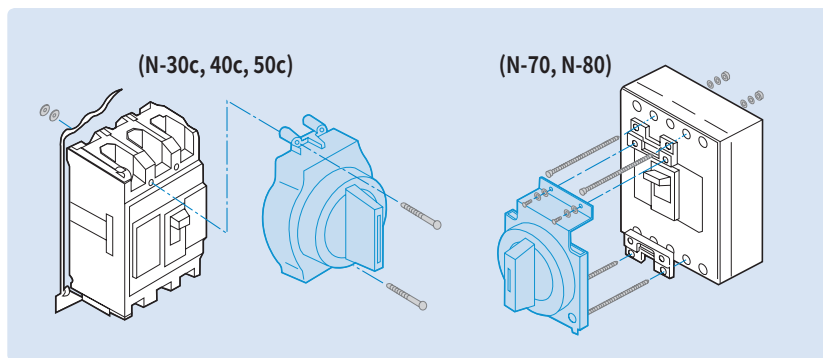
- ① 패널도어의 내측면에서 차단기 부착면까지의 거리가 <그림 2>와 같이 되도록 부착대를 만들어 주십시오.
- ② 수평부착의 경우에는 차단기 부착 구멍 위치만 90도 돌려 주십시오.



<그림 2>

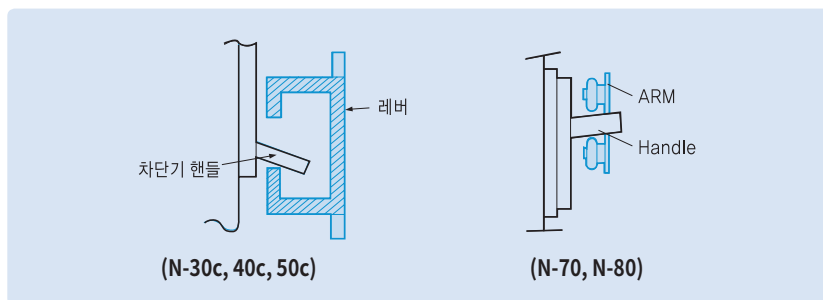
(3) 부착

- ① 차단기와 N핸들을 함께 부착하는 경우
 - a) 첨부한 나사 중에서 <9장>를 참조하여 부착나사 4개를 골라 N핸들과 차단기를 함께 부착대에 체결하여 주십시오.



<그림 3>

- b) 차단기의 핸들과 N핸들의 레버가 <그림 4>와 같이 마주 물리도록 하여 주십시오.



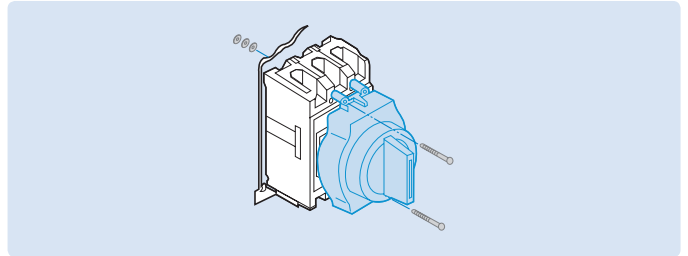
<그림 4>

외부조작핸들 (Rotary Handle) - N핸들

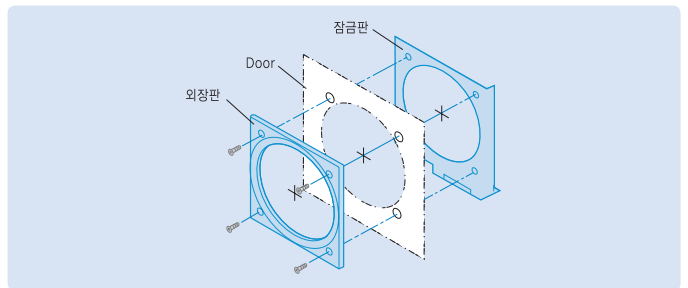
- ② 차단기를 부착하기 전에 먼저 N핸들을 고정하는 경우
 - a) 차단기 커버의 부착구멍을 막고 있는 얇은 Mold막이 있을 경우 제거하여 주십시오.
 - b) 차단기의 핸들과 N핸들의 레버가 <그림 4>과 같이 맞물리게 하여 주십시오.
 - c) 첨부한 나사중에서 <10-1쪽>을 참조하여 고정용 나사 2개를 골라 N핸들과 차단기를 고정하여 주십시오.
 - d) 첨부한 나사중에서 <10-1쪽>을 참조하여 부착나사 2개를 골라 N핸들을 고정한 차단기를 부착대에 체결하여 주십시오.

(4) 외장판, 잠금판의 부착

- ① 외장판과 잠금판을 패널도어를 사이에 두고 체결하십시오.

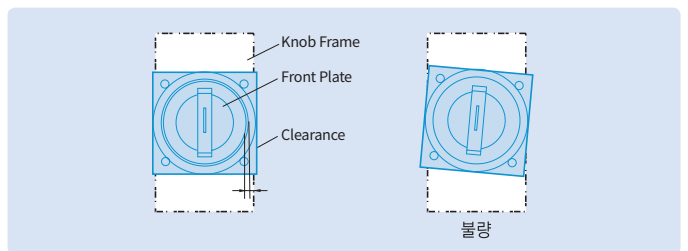


<그림 5>



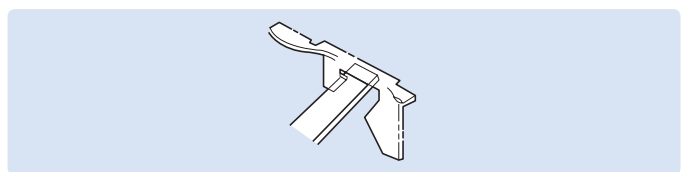
<그림 6>

- ② <그림 7>와 같이 외장판과 핸들의 간격이 균일하게 되고 차단기에 대하여 기울어짐이 없도록 조정하여 주십시오.



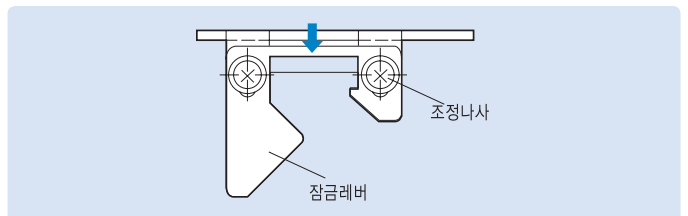
<그림 7>

- ③ 잠금판과 잠금레버가 패널도어를 닫은 상태에서 잘 물려지는 것을 확인하여 주십시오. 위치의 수정은 다음과 같이 하여 주십시오.



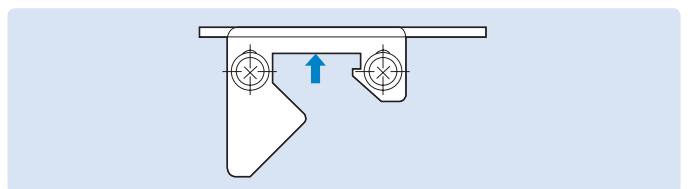
<그림 8>

- a) 부착후 패널도어가 완전히 닫히지 않는 경우는 패널도어의 뒷면으로부터 차단기 부착면까지의 치수 (외형치수도의 A치수)가 기준에 비하여 짧기 때문입니다. 따라서 잠금판의 조정나사를 풀어 록 플레이트를 <그림 9>의 화살표 방향으로 이동 시켜주십시오.

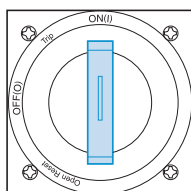


<그림 9>

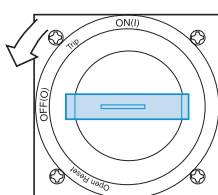
- b) 패널도어를 닫은후 도어의 잠김이 되지 않는 경우 패널도어의 뒷면으로부터 차단기 부착면까지의 치수가 기준에 비하여 큰 것이므로 잠금판의 조정나사를 풀어 록 플레이트를 <그림 10>의 화살표 방향으로 이동시켜 주십시오.



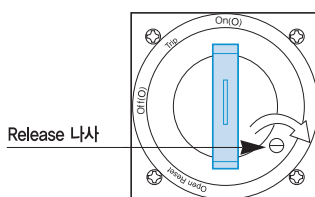
<그림 10>



<그림 11>



<그림 12>



<그림 13>

조작방법

(1) 패널도어를 닫은 상태에서의 차단기의 조작

- ① 핸들을 수직으로 되게 하면 차단기는 On상태로 됩니다. <그림 11>
- ② 핸들을 수평으로 되게 하면 차단기는 Off상태로 됩니다. <그림 12>
- ③ 차단기가 자동차단된 경우는 Trip 위치를 가리키게 됩니다.
- ④ 핸들을 Reset방향으로 회전하면 차단기는 Off상태로 복귀됩니다.

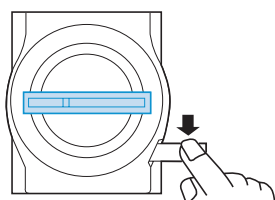
(2) 패널도어의 잠김해제

- ① 차단기가 On, Off, Trip 상태에서는 로크되어 도어는 열리지 않습니다.
- ② 차단기가 Off, Trip 상태에서는 핸들을 Open 으로 회전하면 로크가 해제됩니다. (핸들을 놓아도 해제 상태는 유지됩니다.)
- ③ 차단기를 On상태로 한 채 도어를 열 경우에는 Release 나사를 시계방향으로 회전하면 로크가 해제됩니다. <그림 13>

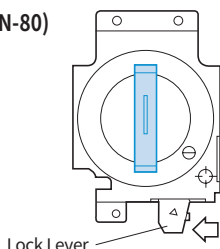
(3) 패널도어를 연 상태에서의 차단기의 조작

- ① 패널도어를 연 상태에서는 로크되어 차단기는 On되지 않습니다.
- ② 로크레버를 당겨 거의 수평이 되도록 하면 On조작이 가능합니다. <그림 14>
- ③ 해제 상태로 된 레버는 도어를 닫으면 자동적으로 복귀됩니다.

(N-30, 40, 50)



(N-70, N-80)

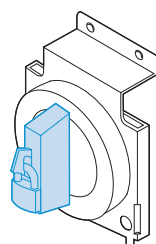


<그림 14>

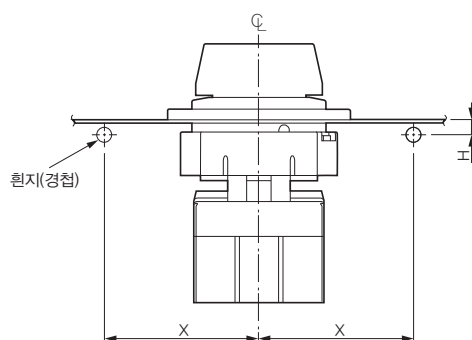
핸들로크

- ① N-handle은 On 또는 Off상태 잠금형 (On/Off Lock)과 Off상태에서만 잠금형 제품 (Off Lock)이 있습니다.
- ② 핸들 전면의 로크플레이트를 잡아당겨 자물쇠를 걸어 주십시오. <그림 15>
- ③ On 로크 상태에서 차단기가 자동차단된 경우, 핸들은 Trip을 가리키게 됩니다.
- ④ 자물쇠는 고리의 굵기가 3.5~6mm의 것을 사용하여 주십시오.

N-핸들 힌지(경첩) 거리



<그림 15>



단위: mm

N 핸들	좌/우측 힌지	
	H	X
N-30c N-40c N-50c	0 이상	5H+110 이상
N-70 N-80	0 이상	5H+100 이상

잠금장치 [Handle Lock]

차단기 본체에 고정시켜서 사용하는 핸들 잠금장치입니다. 차단기를 On이나 Off 위치에서 잠금장치를 설치할 수 있습니다.

기종별 잠금장치 종류 (고정형 잠금장치)

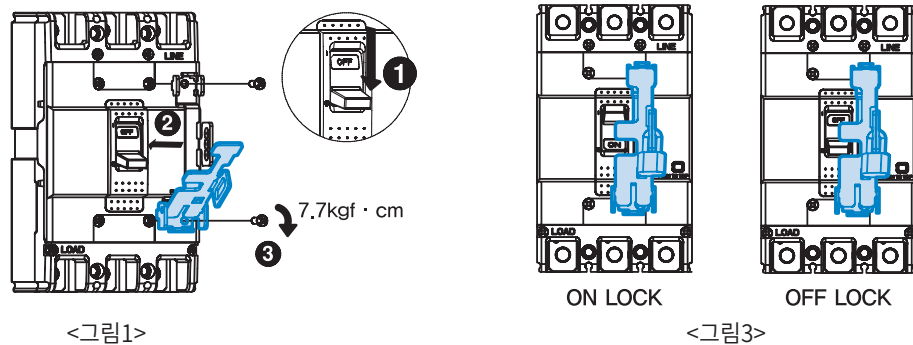
형명	배선용 차단기	누전 차단기
Handle Lock, ABN100c	ABS30c, ABS50c, ABS60c, ABN50c, ABN60c, ABN100c, ABN100d, ABN100e	EBS30c, EBS50c, EBS60c, EBN50c, EBN60c, EBN100c
Handle Lock, ABH125c	ABS125c, ABH50c, ABH125c, ABL125c	EBS125c, EBH50c, EBH125c
Handle Lock, ABH250c	ABN250c, ABS250c, ABH250c, ABL250c	EBN250c, EBS250c, EBH250c
Handle Lock, ABE/S/H/L400b~800b	ABN400c, ABS400c, ABH400c, ABL400c, ABN800c, ABS800c, ABL800c	EBN400c, EBS400c, EBH400c, EBL400c, EBN800c, EBS800c, EBL800c

부착 방법

핸들 잠금장치는 차단기의 전면에 쉽게 부착할 수 있도록 설계되었습니다.

- (1) 차단기의 핸들을 Off 위치로 설정합니다. (그림 1, 2)
- (2) 핸들 잠금장치를 차단기의 커버에 고정을 시킵니다. (그림 1, 2)
- (3) 자물쇠를 사용하여 On 또는 Off 위치에서 잠금을 할 수 있습니다. (그림 3, 4, 5)

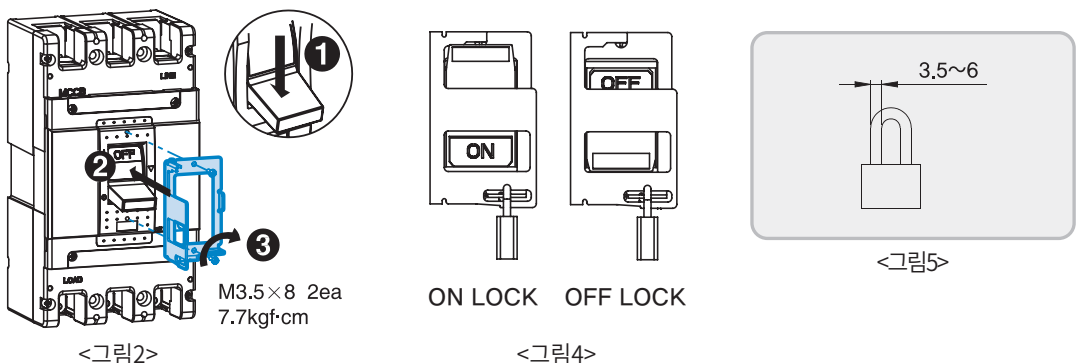
-100AF/125AF/250AF 부착방법



<그림1>

<그림3>

-400AF/800AF 부착방법



<그림2>

<그림4>

3.5~6

<그림5>

단자커버 (Terminal Cover)

단자커버는 차단기의 전원, 부하측 단자를 외부와 절연시켜 (보호등급 IP20) 사람의 손이나 드라이버등 도구가 통전부 (단자 및 전선과의 접속부)에 직접 닿아 발생할 수 있는 감전 및 단락사고를 사전에 방지해 줍니다.

단자커버는 절연베리어와 같이 사용할 수 없습니다.

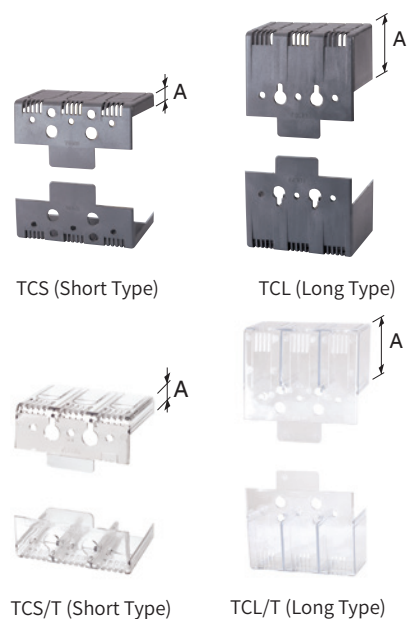
차단기의 접속방식에 따라 긴 것 (Long Type)과 짧은 것 (Short Type)두 가지로 구분됩니다.

또한, D-handle이나 N-handle과 조합 사용시에도 단자커버 착탈이 가능하도록 한 제품이 구분되어 있습니다.

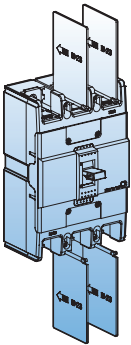
단자커버 형명						극수	적용차단기		제품 돌출수치 (A), mm	
Short Type			Long Type				MCCB	ELCB	Short Type	Long Type
단독형	D-handle용	N-handle용	단독형	D-handle용	N-handle용					
TBS22	-	-	-	-	-	2P	ABE30b	-	10	-
TBS23	-	-	-	-	-	3P				
TCS12	-	-	TCL12	-	-	2P		-		
TCS/T-12	-	-	TCL/T-12	-	-					
TCS13	TCS13	TCS13	TCL13	TCL13	TCL13	3P	ABN50c/60c/100c/100d/100e ABS30c/50c/60c	EBN50c/60c/100c EBS30c/50c/60c	5.5	30
TCS/T-13	TCS/T-13	TCS/T-13	TCL/T-13	TCL/T-13	TCL/T-13	3P				
TCS14	TCS14	TCS14	TCL14	TCS14	TCS14	4P				
TCS/T-14	TCS/T-14	TCS/T-14		TCL/T-14	TCL/T-14					
TCS22	-	-	TCL22	-	-	2P	ABS125c	-		
TCS/T-22	-	-	TCL/T-22	-	-					
TCS23	TCS23	TCS23	TCL23	TCL23	TCL23	3P	ABH50c/125c	EBS125c	5.5	40
TCS/T-23	TCS/T-23	TCS/T-23	TCL/T-23	TCL/T-23	TCL/T-23			EBH50c/125c		
TCS24	TCS24	TCS24	TCL24	TCL24	TCL24	4P	ABL125c			
TCS/T-24	TCS/T-24	TCS/T-24		TCL/T-24	TCL/T-24					
TCS33	TCS33	TCS33	TCL33	TCL33	TCL33	2, 3P	ABN250c, ABS250c	EBN250c, EBS250c	5.5	50
TCS/T-33	TCS/T-33	TCS/T-33	TCL/T-33	TCL/T-33	TCL/T-33			EBH250c		
TCS34	TCS34	TCS34	TCL34	TCL34	TCL34	4P	ABH250c, ABL250c			
TCS/T-34	TCS/T-34	TCS/T-34		TCL/T-34	TCL/T-34					
-	-	-	T1-43A	-	T1/T-43A	2, 3P	ABN/S/H/L400c	EBN/S/H/L400c	-	120
-	-	-	T1-44A	-	-	4P				
-	-	-	T1-63A	-	T1/T-63A	2, 3P	ABN/S/L630c/800c	EBN/S/L630c/800c	-	141
-	-	-	T1-64A	-	-	4P				

주) 1. 400AF 이상 제품의 단자커버는 아크릴 재질의 단자커버입니다.

2. 'T'가 추가된 제품은 투명재질 커버입니다



절연베리어 (Insulation)



절연베리어는 차단기의 단자간 홈에 설치하여 상간 절연성능을 향상시켜줍니다.
차단기가 이미 설치되어 있는 경우에도 간단히 조립할 수 있습니다.

두대의 차단기를 옆으로 나란히 붙여 설치한 경우 두 차단기간의 틈에도 조립이 가능합니다.
전원측의 경우 표준품으로 제공되며 부하측에도 사용할 경우 추가로 구입이 필요합니다.

절연베리어는 단자커버류와 같이 사용할 수 없습니다.

절연베리어의 부착은 아래의 그림과 같이 차단기의 절연베리어 취부 홈에 끼워 주면 됩니다.

절연베리어 형명	적용차단기	
	MCCB	ELCB
IB-13	ABN50c/60c/100c/100d/100e ABS30c/50c/60c	EBN50c/60c/100c EBS30c/50c/60c
IB-23	ABS125c ABH50c/125c ABN250c, ABS250c ABH250c ABL125c ABL250c	EBS125c EBH50c/125c EBN250c, EBS250c EBH250c
B-43B	ABN/S/H/L400c	EBN/S/H/L400c
B-33C	ABN/S/L630c ABN/S/L800c	EBN/S/L630c EBN/S/L800c



전원측의 절연베리어는 표준품으로 제공됩니다.

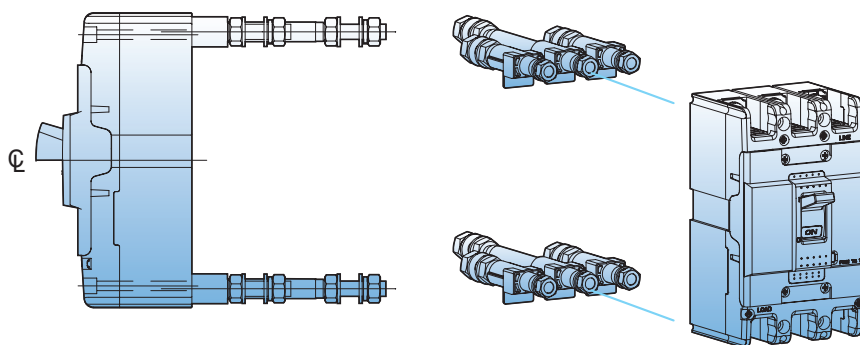
이면형 단자 (Rear Connection Terminals)

차단기의 단자접속을 표면 (앞면)이 아닌 이면 (뒷면)에서 할 필요가 있는 경우에 적용합니다. 단자의 접속방식 (모양)에 따라 Flat Type과 Round Type이 있습니다.

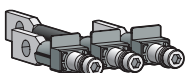
기종별 Round Type 이면형 단자 유형



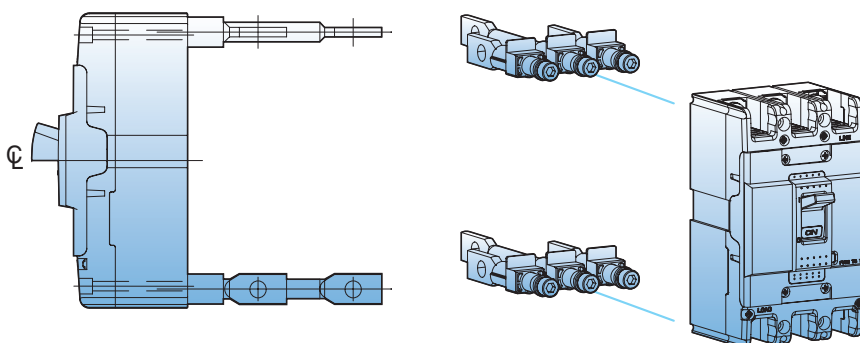
적용 차단기	2극 차단기	3극 차단기	4극 차단기
ABN/EBN30c~50c	RTR1-52	RTR1-53	RTR1-54
ABN/EBN60c~100c	RTR1-102	RTR1-103	RTR1-104
ABH/EBH125c	RTR2-102	RTR2-103	RTR2-104
ABH/EBH250c	RTR3-202	RTR3-203	RTR3-204



기종별 Bar Type 이면형 단자 유형



적용 차단기	2극 차단기	3극 차단기	4극 차단기
ABN/EBN30c~100c	RTB1-102	RTB1-103	RTB1-104
ABH/EBH125c	RTB2-102	RTB2-103	RTB2-104
ABH/EBH250c	RTB3-202	RTB3-203	RTB3-204



기계식 interlock (Mechanical Interlock)

두대의 차단기를 가지고 주전원과 예비전원에 사용할때 전원이 동시에 투입되는 것을 기계적으로 방지하기 위한 장치입니다.

형명 및 체계

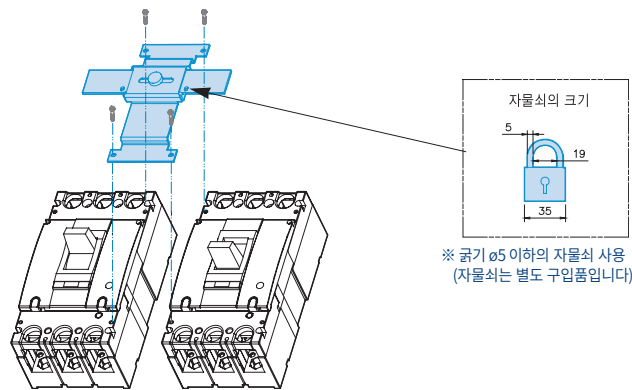
MI	—	4	3														
기본형식		AF	극수														
Mechanical Interlock		<table border="1"> <tr><td>1</td><td>100AF</td></tr> <tr><td>2</td><td>125AF</td></tr> <tr><td>3</td><td>250AF</td></tr> <tr><td>4</td><td>400AF</td></tr> <tr><td>8</td><td>800AF</td></tr> </table>	1	100AF	2	125AF	3	250AF	4	400AF	8	800AF	<table border="1"> <tr><td>3</td><td>3극</td></tr> <tr><td>4</td><td>4극</td></tr> </table>	3	3극	4	4극
1	100AF																
2	125AF																
3	250AF																
4	400AF																
8	800AF																
3	3극																
4	4극																

적용 MCCB/ELCB

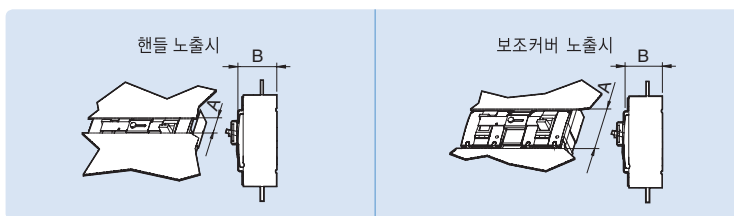
Type	MCCB	ELCB
MI-13, 14	ABS30c, ABS50c, ABS60c, ABN50c, ABN60c, ABN100c, ABN100d, ABN100e	EBS30c, EBS50c, EBS60c, EBN50c, EBN60c, EBN100c
MI-23, 24	ABS125c, ABH50c, ABH125c, ABL125c	EBS125c, EBH50c, EBH125c
MI-33, 34	ABN/S/H/L250c	EBN/S/H250c
MI-43, 44	ABN/S/H/L400c	EBN/S/H/L400c
MI-83, 84	ABN/S/L600c, 800c	EBN/S/L600c, 800c

주) MCCB100, 125AF 2P 제품은 MI 적용이 불가함.

외형도



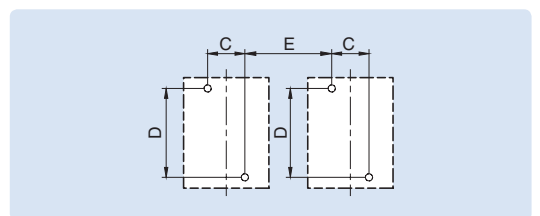
판넬커팅



(단위 : mm)

적용	간격	MI-13, 14		MI-23, 24		MI-33, 34		MI-43, 44		MI-83, 84	
		A	B	A	B	A	B	A	B	A	B
핸들 노출시		52	66	52	66	52	66	100	111	100	111
보조커버 노출시		86	62	102	62	104	62	152	97	152	97

MCCB 취부홀 치수



(단위 : mm)

적용프레임	간격	C		D		E	
		3극	4극	3극	4극	3극	4극
100AF		25	25	110.5	110.5	70	95
125AF		30	30	132	132	84	114
250AF		35	35	126	126	99	134
400AF		44	44	215	215	166	210
800AF		70	70	243	243	210	280

Plug-in단자



Plug-in 베이스

Plug-In (플러그인)방식은 단자연결부위를 접촉하지 않고도 차단기를 신속하게 제거 또는 교체가 가능하도록 만든 접속 및 설치 방식입니다.

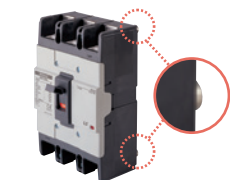
선박 및 방송국등 중요 전기시설에 Plug-in방식 MCCB를 설치하면 모선의 단전 없이 차단기의 교체 및 유지 보수를 간단하고 빠르게 할 수 있습니다.

일반형

정격전류 800A까지 다양한 차단용량의 제품으로 구비되어 있어 배전반에 널리 적용이 가능한 모델입니다.

분전반 2열 배열용

분전반의 분기용 차단기를 2열 배열이 가능하도록 설계된 제품으로 정격전류 125A까지 구비되어 있어 분기용으로 널리 적용이 가능한 모델입니다.



Plug-in MCCB
(Plug-in전용단자부착)

기종별 Plug-in 부속장치 종류

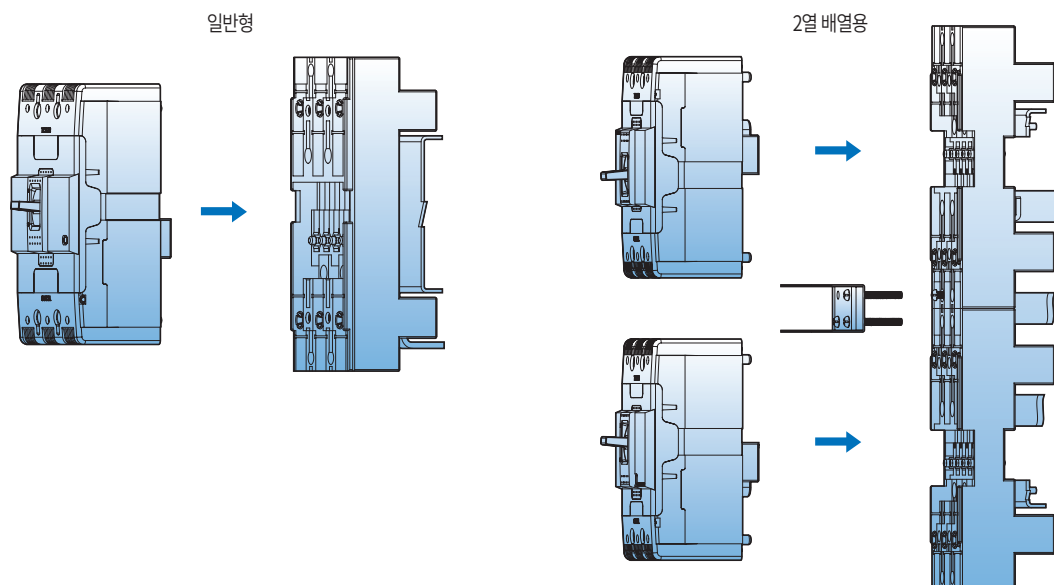
적용 차단기	종류	Plug-in 베이스 형명	비고
ABN100c	일반형	PB-A3-FR	
	1열배열용	PB-A3-1DB	
	2열배열용	PB-A3-2DB	분전반 2열배열용
	라인전용	PB-A3-FRL	
ABH125c	일반형	PB-C3-FR	
	1열배열용	PB-C3-1DB	
	2열배열용	PB-C3-2DB	분전반 2열배열용
	라인전용	PB-C3-FRL	
ABH250c	일반형	PB-D3-FR	
400AF	일반형/라인전용	PB-I3-FR/PB-I3-FRL	
630/800AF	일반형	PB-J3-FR	



ABH103c Plug-in Type



ABH203c Plug-in Type





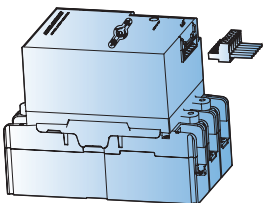
전동개폐장치 (Motor Operator)

Metasol차단기는 원방에서 차단기 개폐가 가능한 전동개폐장치를 부속장치로 사용할 수 있습니다. 이 장치는 전동기를 이용한 메카니즘으로 차단기를 원격으로 조작하여 On 및 Off/Reset이 가능하도록 만든 장치로서 전력 시스템의 자동화에 매우 요긴하게 사용이 가능합니다.

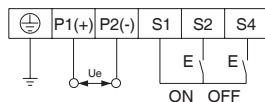
기종 및 정격

적용차단기 형명			개폐장치 형명	조작전압	조작전류	동작시간 (ms)		기계적 수명 (회)	개폐빈도 (회/시간)
2P	3P	4P				Closing	Opening		
-	ABN53c, ABN63c, ABN103c, ABN103d, ABN103e, ABS33c, ABS53c, ABS63c	ABN54c, ABN64c, ABN104c, ABN104d, ABN104e, ABS34c, ABS54c, ABS64c	MOP-M1	① DC24V ② AC110V/DC110V ③ AC230V/DC220V	≤3A (DC24V) ≤0.5A (AC)	700	700	10,000	120
-	ABS103c, ABH53c, ABH103c ABL103c	ABS104c, ABH54c, ABH104c ABL104c	MOP-M2	① DC24V ② AC110V/DC110V ③ AC230V/DC220V	≤3A (DC24V) ≤0.5A (AC)	840	840	10,000	120
ABN202c, ABS202c, ABH202c ABL202c	ABN203c, ABS203c, ABH203c ABL203c	ABN204c, ABS204c, ABH204c ABL204c	MOP-M3	① DC24V ② AC110V/DC110V ③ AC230V/DC220V	≤3A (DC24V) ≤0.5A (AC)	840	840	10,000	120
ABN402c, ABS402c, ABH402c, ABL402c	ABN403c, ABS403c, ABH403c, ABL403c	ABN404c, ABS404c, ABH404c, ABL404c	MOP-M4	① DC24V ② AC110V/DC110V ③ AC230V/DC220V	≤6A (DC24V) ≤0.8A (AC)	1,200	1,200	4,000	60
ABN602c, ABN802c, ABS602c, ABS802c, ABL602c, ABL802c	ABN603c, ABN803c, ABS603c, ABS803c, ABL603c, ABL803c	ABN604c, ABN804c, ABS604c, ABS804c, ABL604c, ABL804c	MOP-M5	① DC24V ② AC110V/DC110V ③ AC230V/DC220V	≤6A (DC24V) ≤0.8A (AC)	1,200	1,200	2,500	60
-	ABS1003b, ABS1203b ABL1003b, ABL1203b	ABS1004b, ABS1204b ABL1004b, ABL1204b	MOP-M6	① AC230V/DC220V	≤6A (DC24V) ≤0.8A (AC)	1,500	1,500	2,500	20

전동개폐장치 결선도



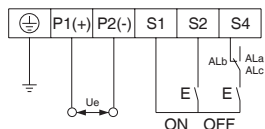
표준 결선

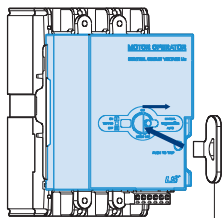


- 1) MCCB On, Off 원격 제어 및 수동 조작
- 2) DC24V는 (+), (-) 극성에 주의하십시오.

AL 조합 결선

- 1) SHT or UVT를 조합하지 않고 AL을 이용하는 방법으로 사고에 의한 Trip이 발생하거나 Trip Button 동작시 원격 리셋을 막아줍니다.
- 2) 반드시 사고의 원인을 제거하고 수동으로 리셋동작 후 사용하세요.





수동 조작 핸들

수동 조작 (Manual Operation)

- 1) 수동 조작 핸들을 그림과 같이 전면의 구멍에 넣고 시계 방향으로 돌립니다.
- 2) 제품 내부의 마이크로 스위치가 동작하기까지 반바퀴(180도)를 돌려야 합니다.
- 3) 수동 조작 후에는 핸들을 본래의 위치로 돌립니다.
- 4) 수동/자동 레버를 본래의 위치로 놓습니다.

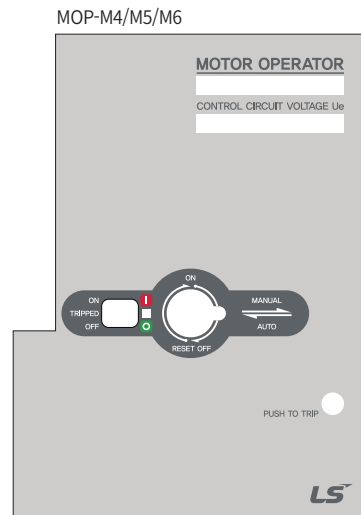
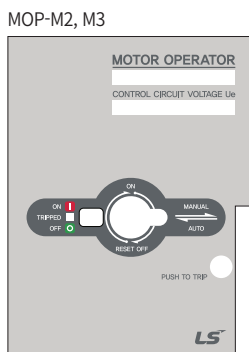
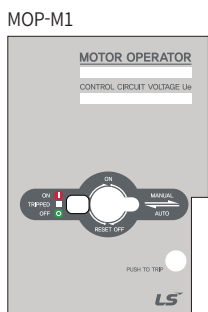
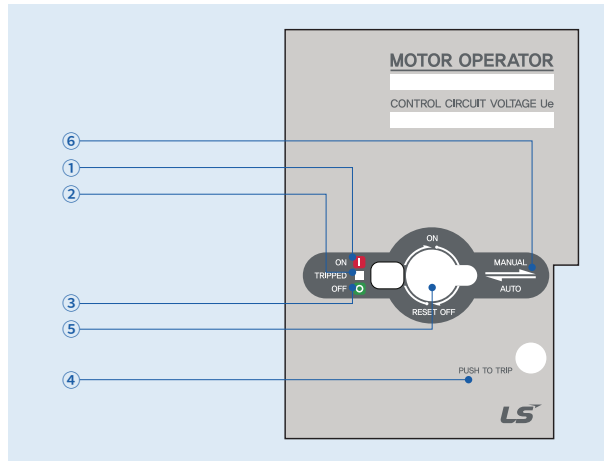
주의 : Off상태에서 트립버튼에 의한 트립동작시 표시창은 Off (Green)로 표시되지만 차단기는 트립상태입니다. 수동으로 리셋시켜 주십시오.

자동 조작 (Automatic Operation)

- 1) 수동/자동 레버를 Auto측으로 절환합니다. 이때 조작 전원이 자동으로 인가 됩니다.
- 2) 원방에서 On/Off 조작시 아래의 최대개폐빈도수를 넘기지 말아야 합니다.
MOP-M1~M3 (120회/시간), MOP-M4, M5 (60회/시간), MOP-M6 (20회/시간)
- 3) On/Off 스위치는 동작 전류에 맞는 것을 사용하십시오.
- 4) Switching 전원을 내장하고 있기 때문에 주변에 사용되어지는 통신기기 (AM라디오)에 장애를 주는 경우가 있습니다. 이러한 경우에는 전원 입력측에 Noise Filter를 사용하십시오.
- 5) Motor Operator 사용시 On/Off 신호를 동시에 인가하지 마십시오.
기기 고장 및 사고의 원인이 될 수 있습니다.
- 6) UVT를 사용할 경우 정격전압을 인가 후에 Motor Operator를 동작하십시오.

외관설명

1. On표시 (적색)
2. 트립 (Trip)표시 (백색)
3. Off표시 (녹색)
4. 트립테스트버튼
5. On, Off/Reset 선택레버
6. 수동/자동 조작레버

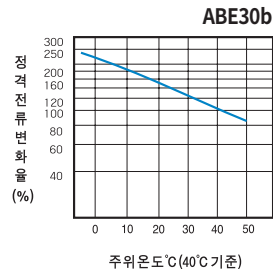


특성곡선

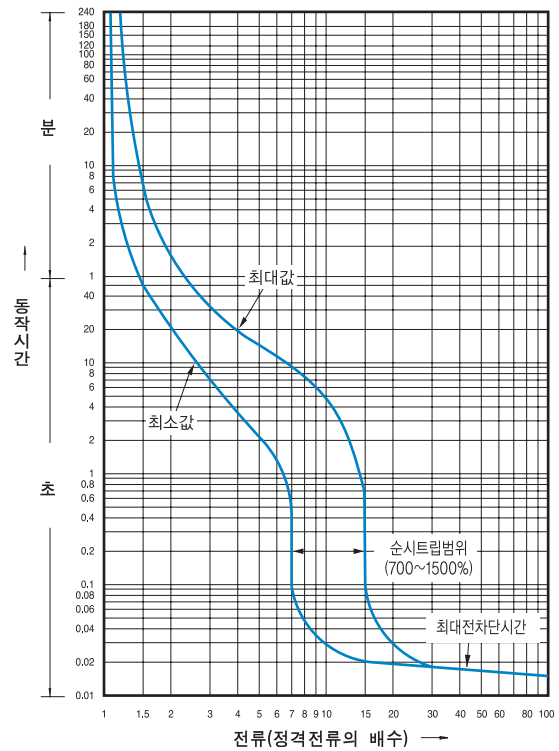
적용모델

MCCB
ABE30b

온도 보정 곡선표



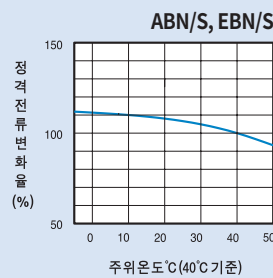
정격전류 : 3~30A (ABE)



적용모델

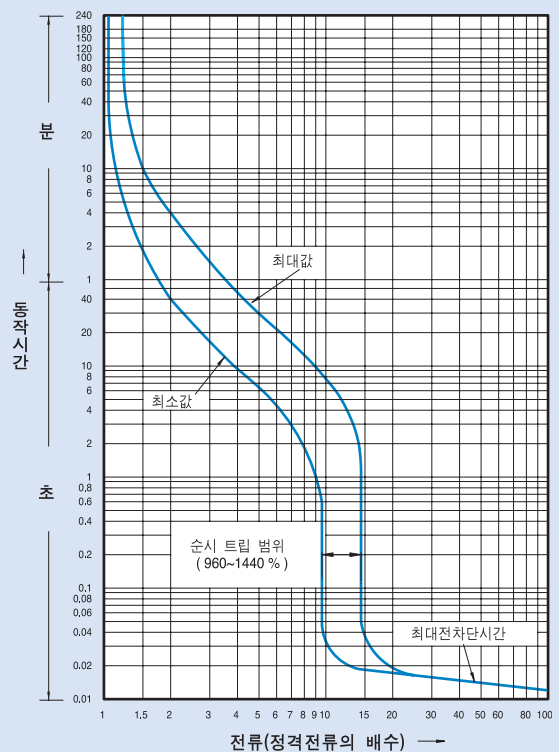
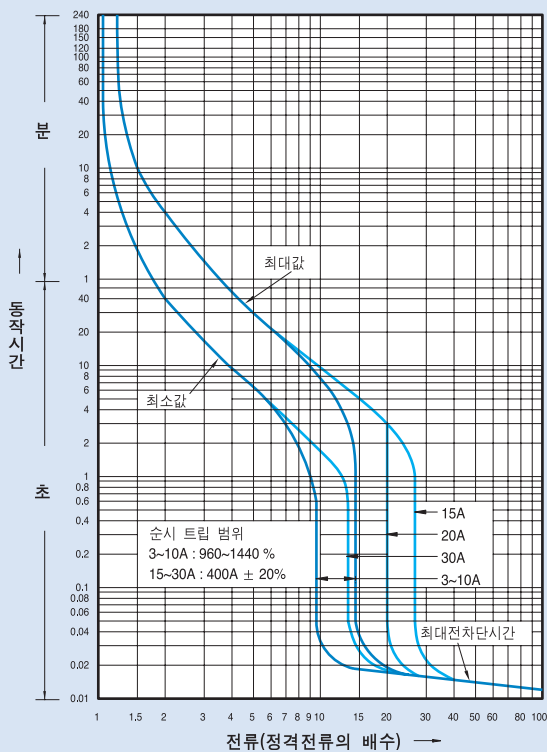
MCCB
ABN50c/60c/100c/100d/100e
ABS30c/50c/60c
ELCB
EBN50c/60c/100c
EBS30c/50c/60c

온도 보정 곡선표



정격전류 : 3~30A (ABN/S, EBN/S)

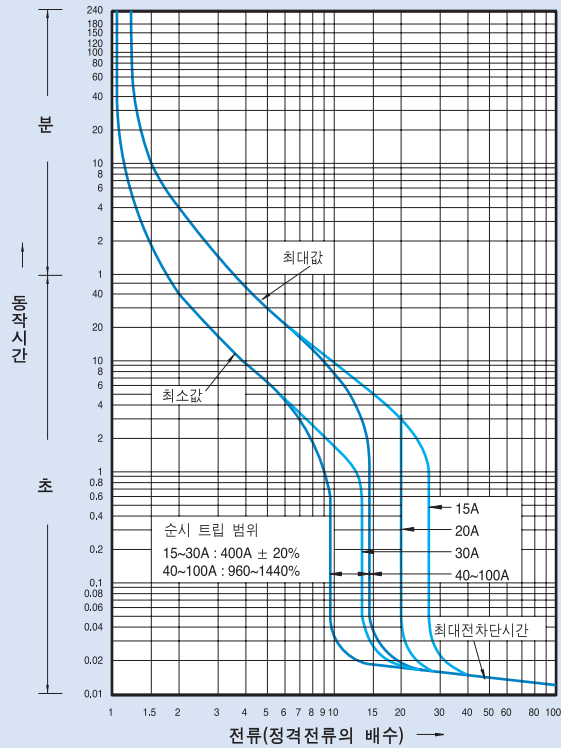
정격전류 : 40~100A (ABN/S, EBN/S)



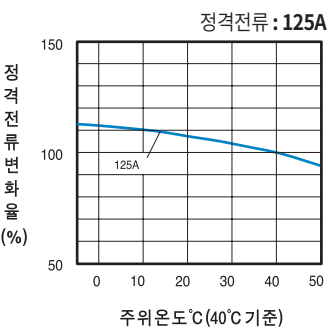
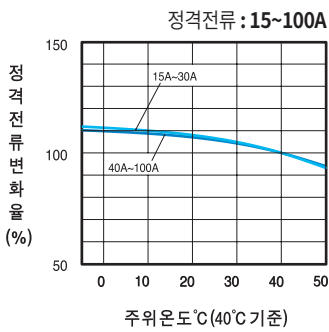
적용모델

MCCB	
ABS125c	
ABH50c/125c	
ABL125c	
ELCB	
EBS125c	
EBH50c/125c	

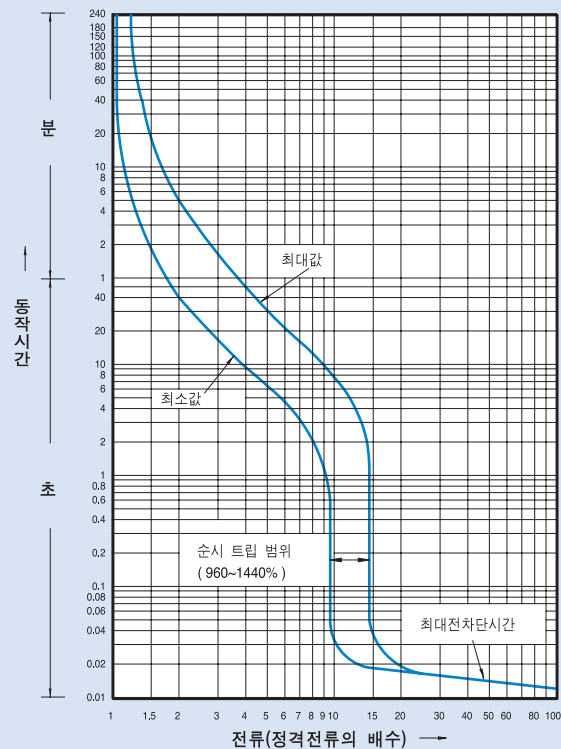
정격전류 : 15~30A, 40~100A



온도 보정 곡선표



정격전류 : 125A

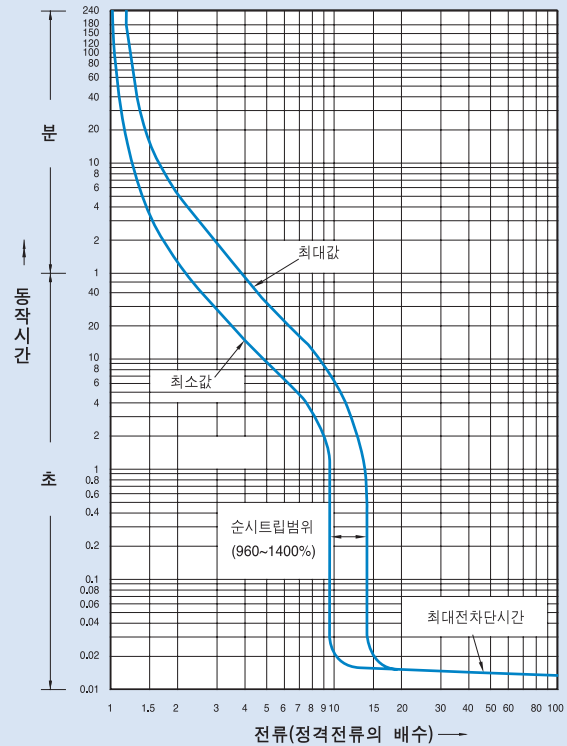


특성곡선

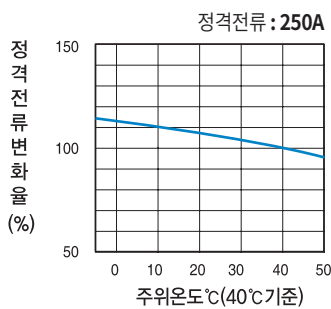
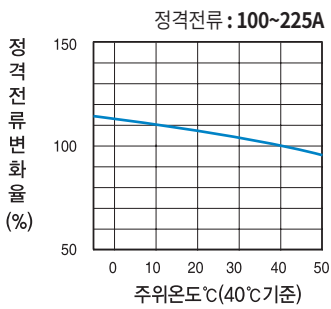
적용모델

MCCB
ABN250c, ABS250c
ABH250c, ABL250c
ELCB
EBN250c, EBS250c
EBH250c

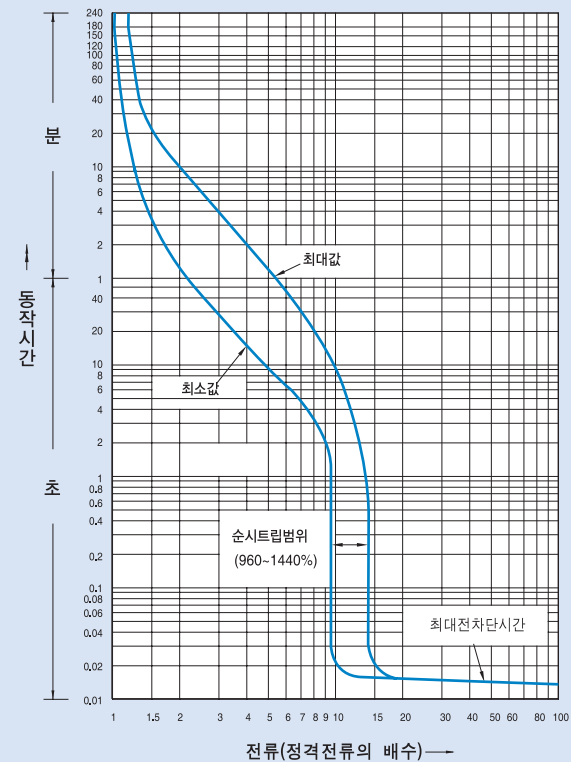
정격전류 : 100~225A



온도 보정 곡선표



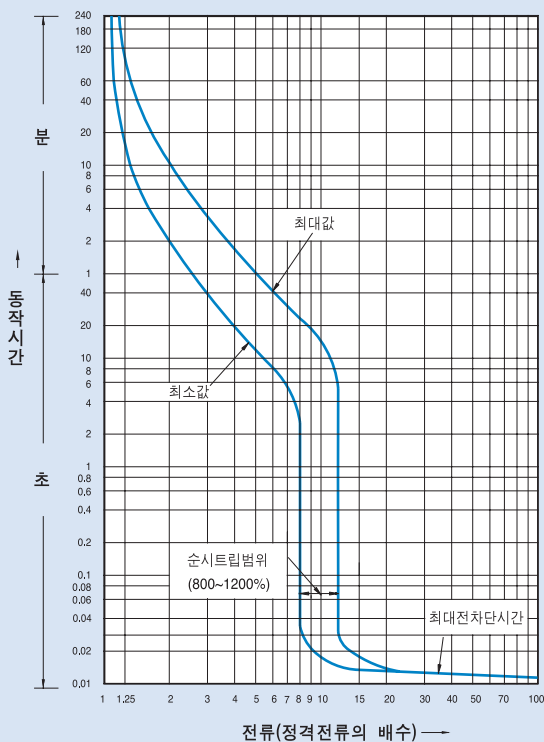
정격전류 : 250A



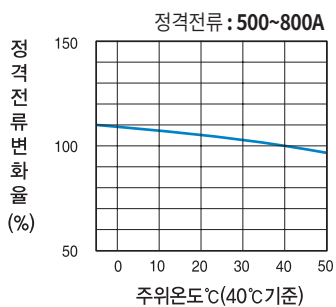
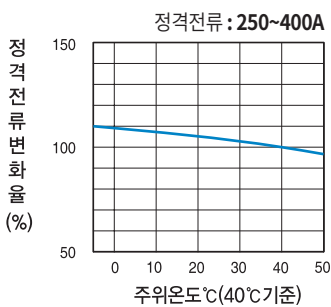
적용모델

MCCB
ABN400c, ABS400c, ABH400c, ABL400c
ABN630c, ABS630c, ABL630c
ABN800c, ABS800c, ABL800c
ELCB
EBN400c, EBS400c, EBH400c, EBL400c
EBN630c, EBS630c, EBL630c
EBN800c, EBS800c, EBL800c

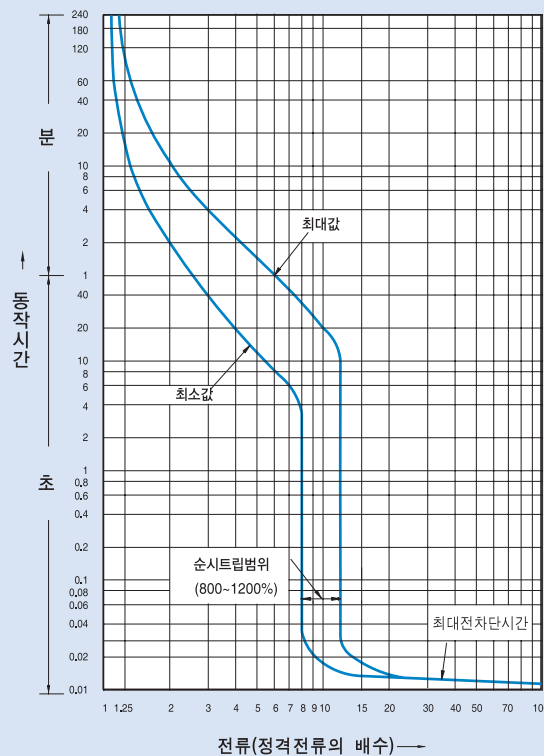
정격전류 : 250~400A



온도 보정 곡선표



정격전류 : 500~800A

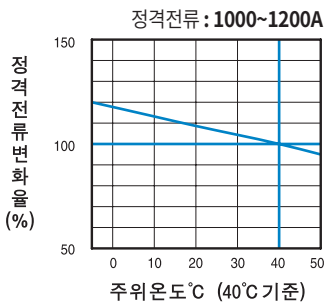


특성곡선

적용모델

MCCB	
ABS1000b, ABL1000b	
ABS1200b, ABL1200b	
ELCB	
EBS1003b, EBS1203b	

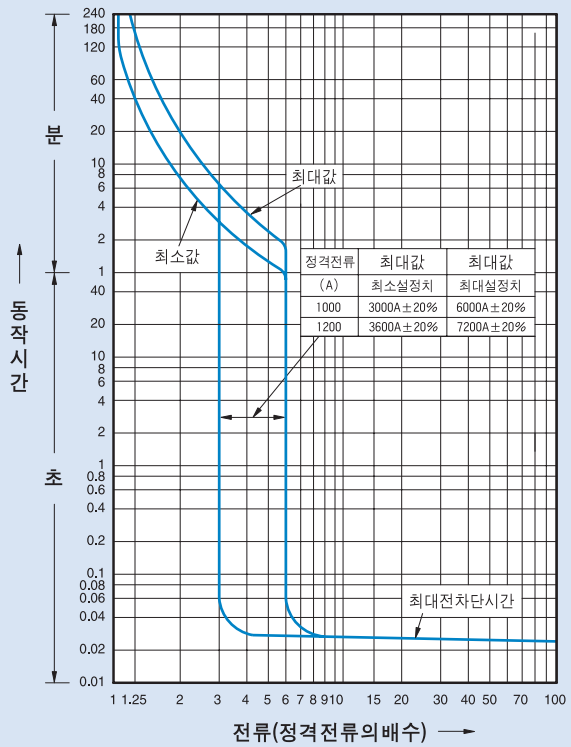
온도 보정 곡선표



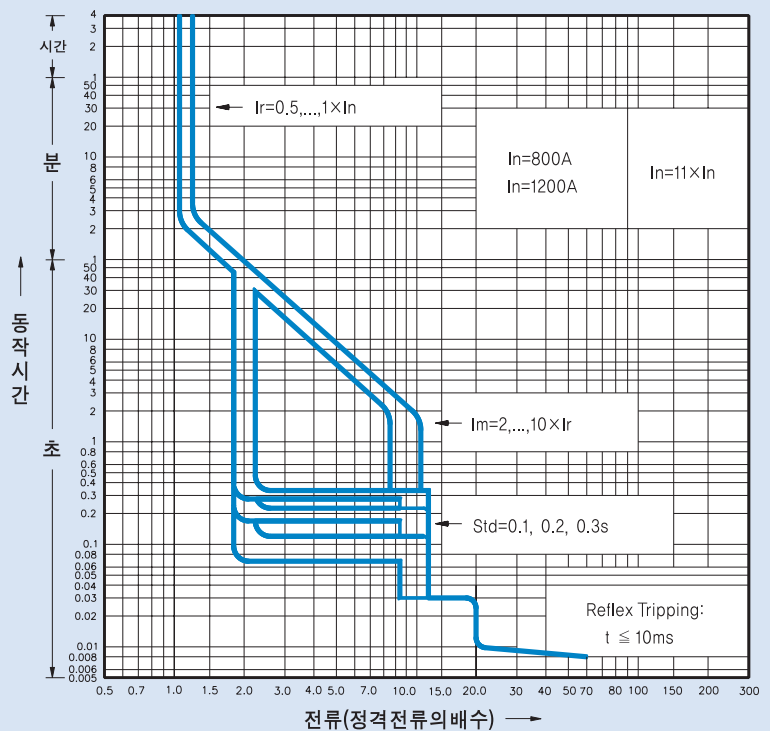
적용모델

MCCB	
ABS1200bE	

정격전류 : 1000~1200A



정격전류 : 1200A

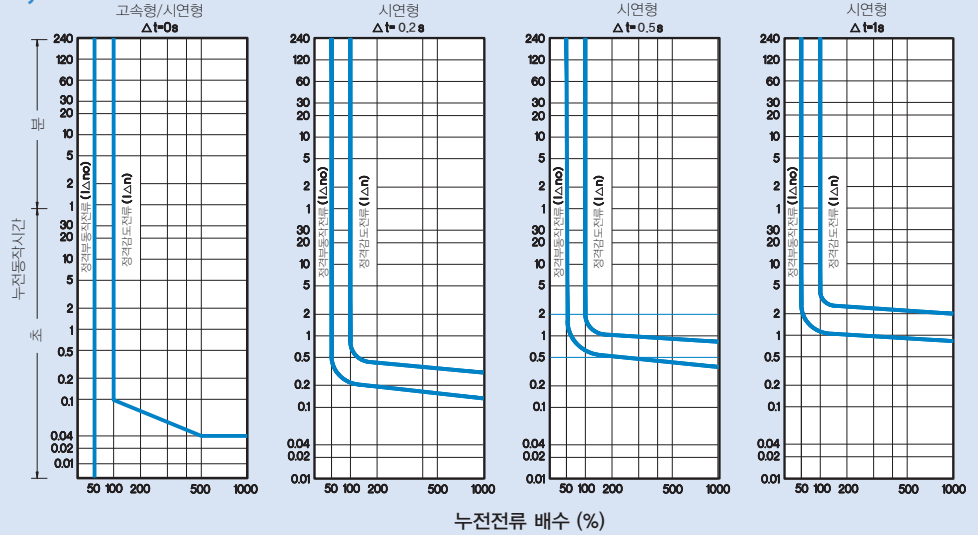


특성곡선 (누전 가조정형)

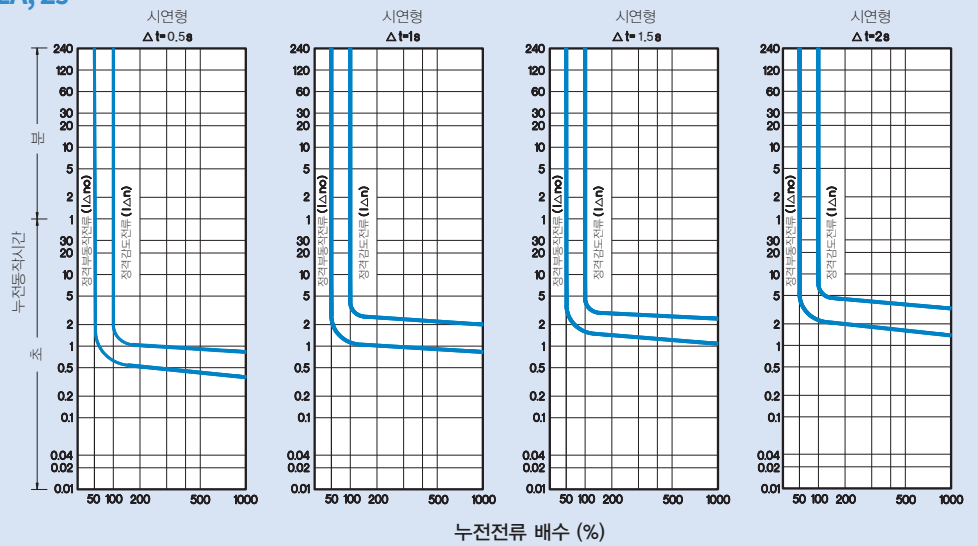
적용모델

ELCB
EBN50c/60c/100c/250c
EBS30c/50c/60c/125c/250c
EBH50c/125c/250c

1A, 1s



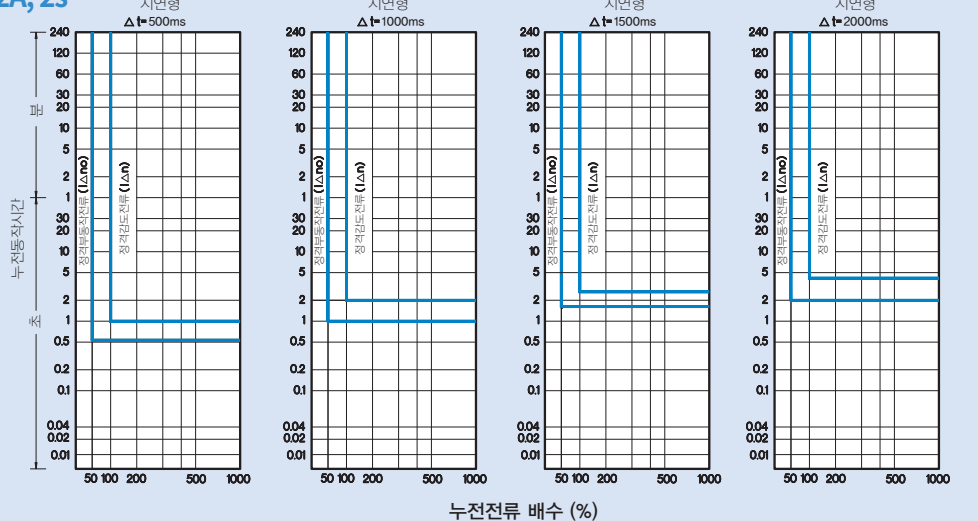
2A, 2s



적용모델

ELCB
EBN400c, EBS400c,
EBH400c, EBL400c
EBS630c, EBL630c
EBN800c, EBS800c, EBL800c

2A, 2s



특성곡선 (모터보호용)

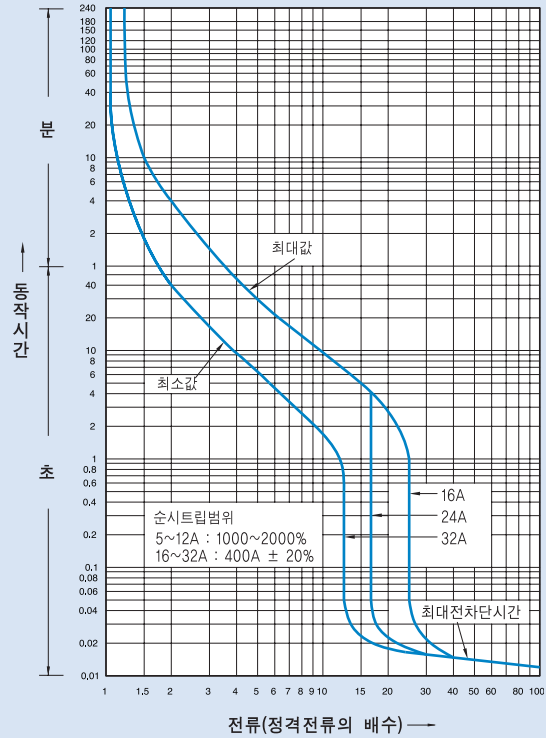
적용모델

MCCB

ABN50cM/60cM/100cM/100dM

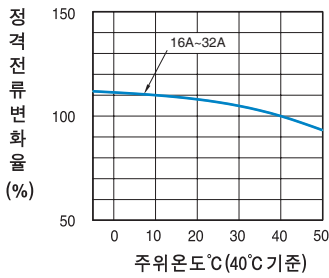
ABS30cM/50cM/60cM

정격전류 : 16~32A

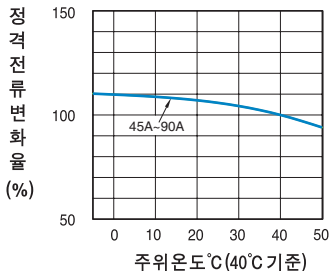


온도 보정 곡선표

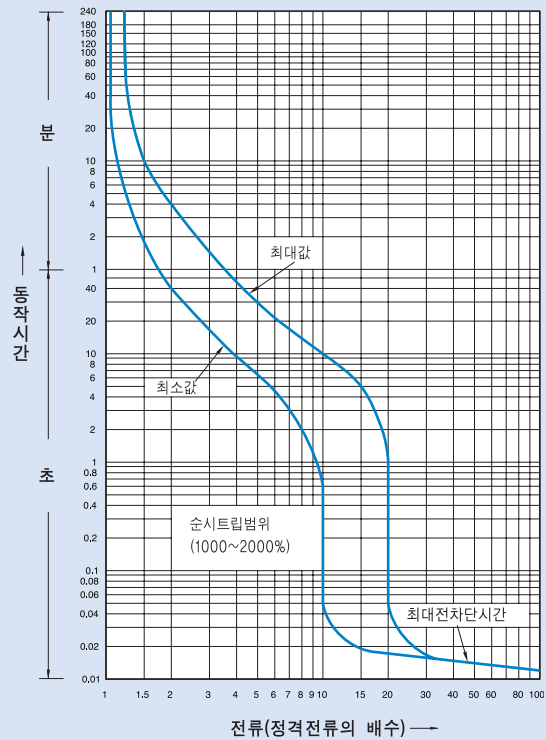
정격전류 : 16~32A



정격전류 : 45~90A



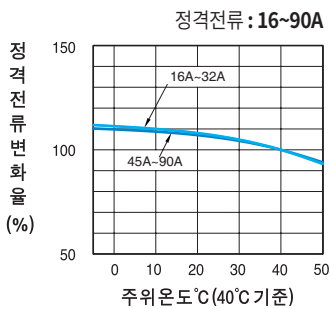
정격전류 : 45~90A



적용모델

MCCB
ABS125cM
ABH50cM/125cM

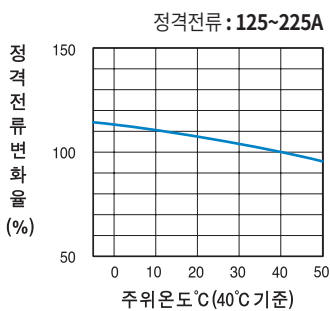
온도 보정 곡선표



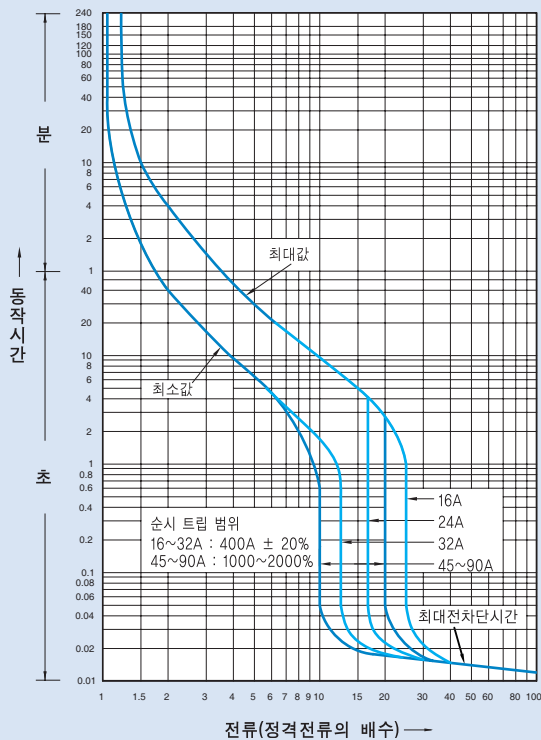
적용모델

MCCB
ABN250cM, ABS250cM
ABH250cM

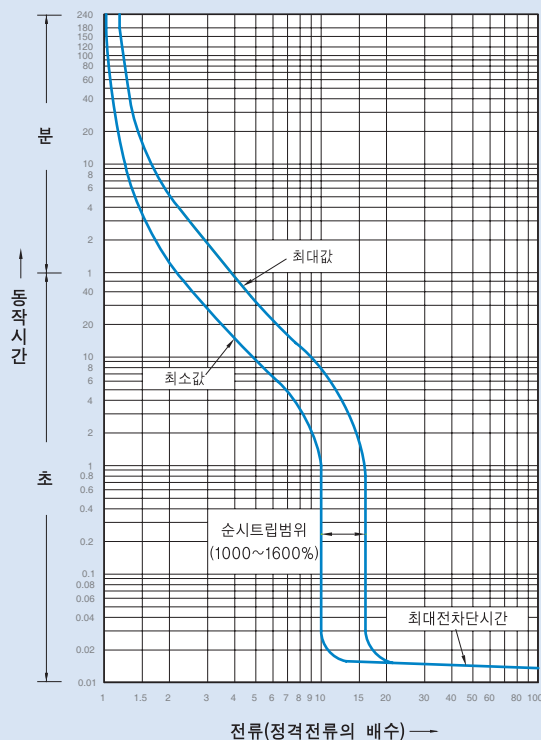
온도 보정 곡선표



정격전류 : 16~90A



정격전류 : 125~225A

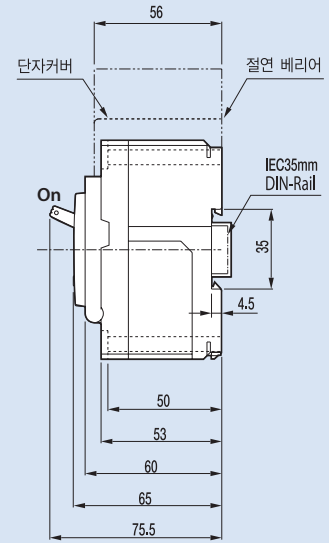
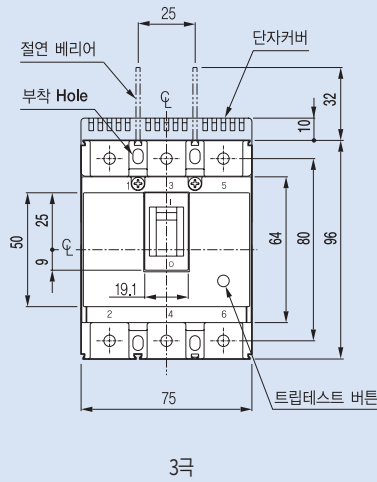
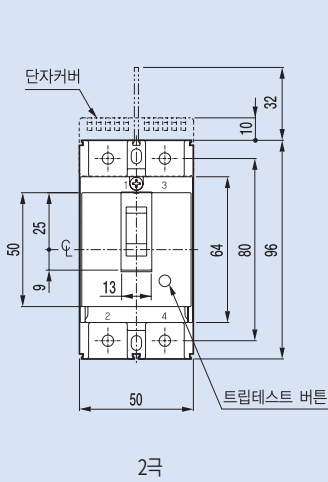


외형치수

MCCB

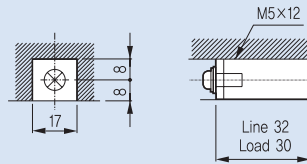
ABE30b

(단위 : mm)

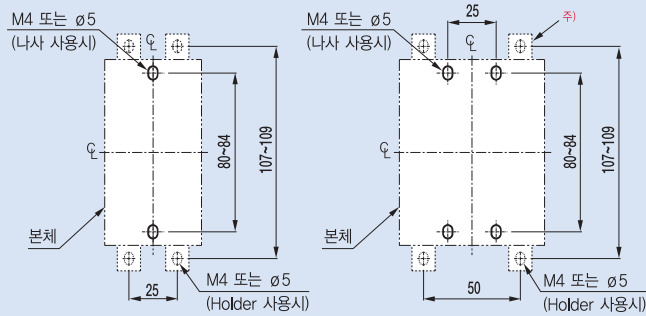


단자부 상세도

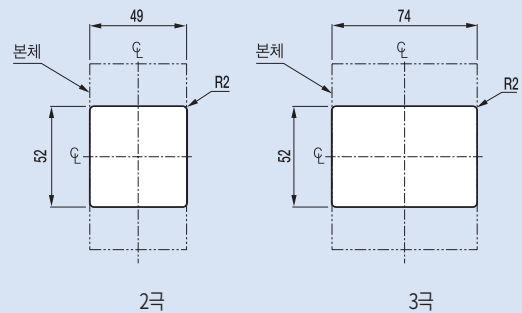
※ 단자커버는 별도 주문 사양입니다.



패널설치치수



패널커버절단치수

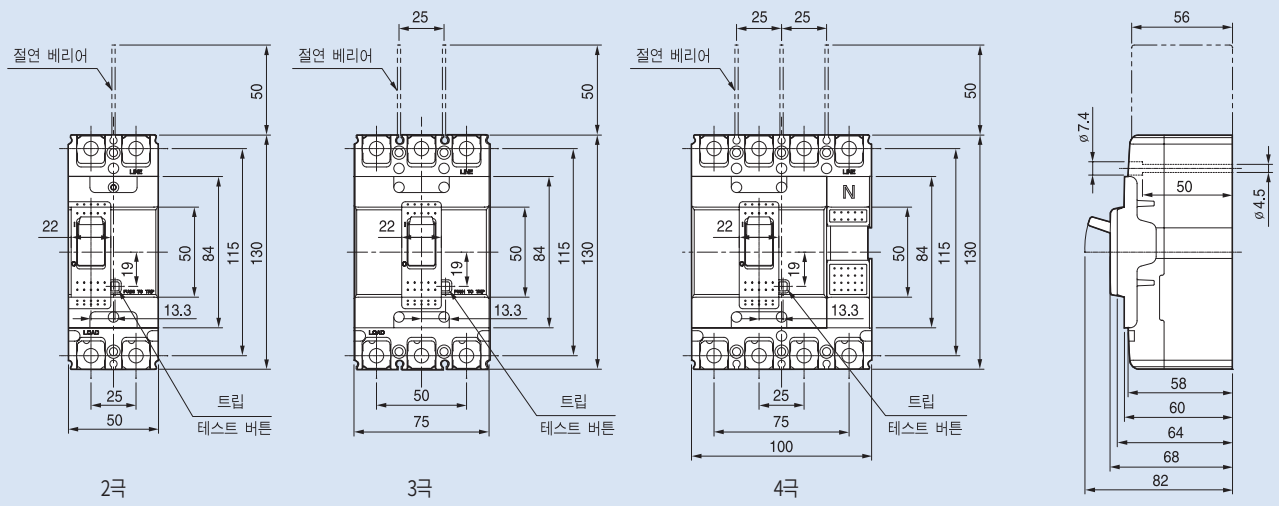


주) Holder는 별도 주문 사양입니다.

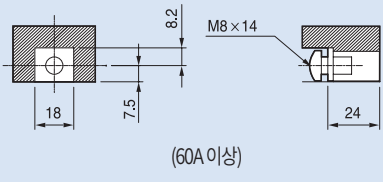
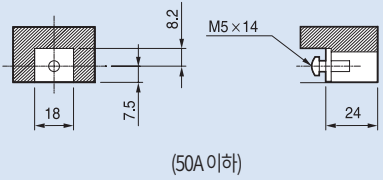
MCCB

ABN50c	ABS30c
ABN60c	ABS50c
ABN100c/100d/100e	ABS60c

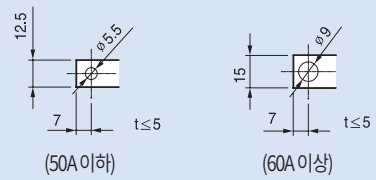
(단위 : mm)



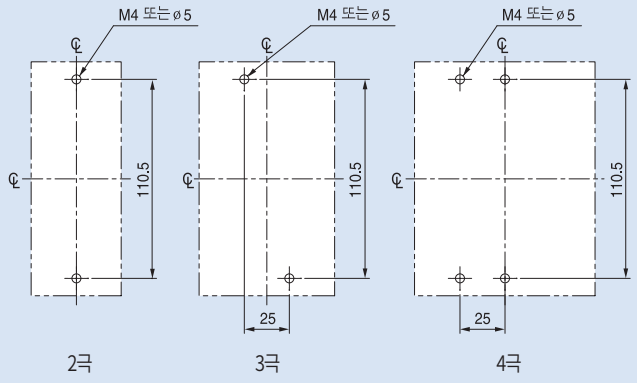
단자부 상세도



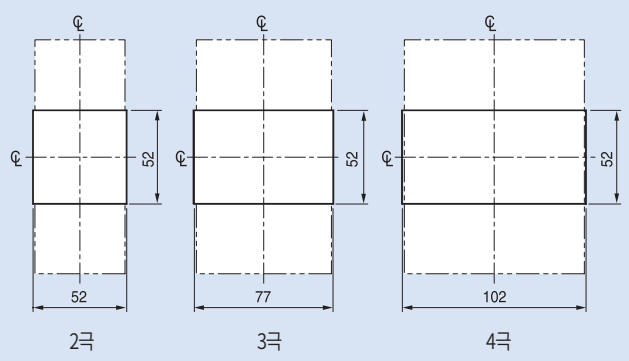
접속도체 가공도



패널설치치수



패널커버절단치수

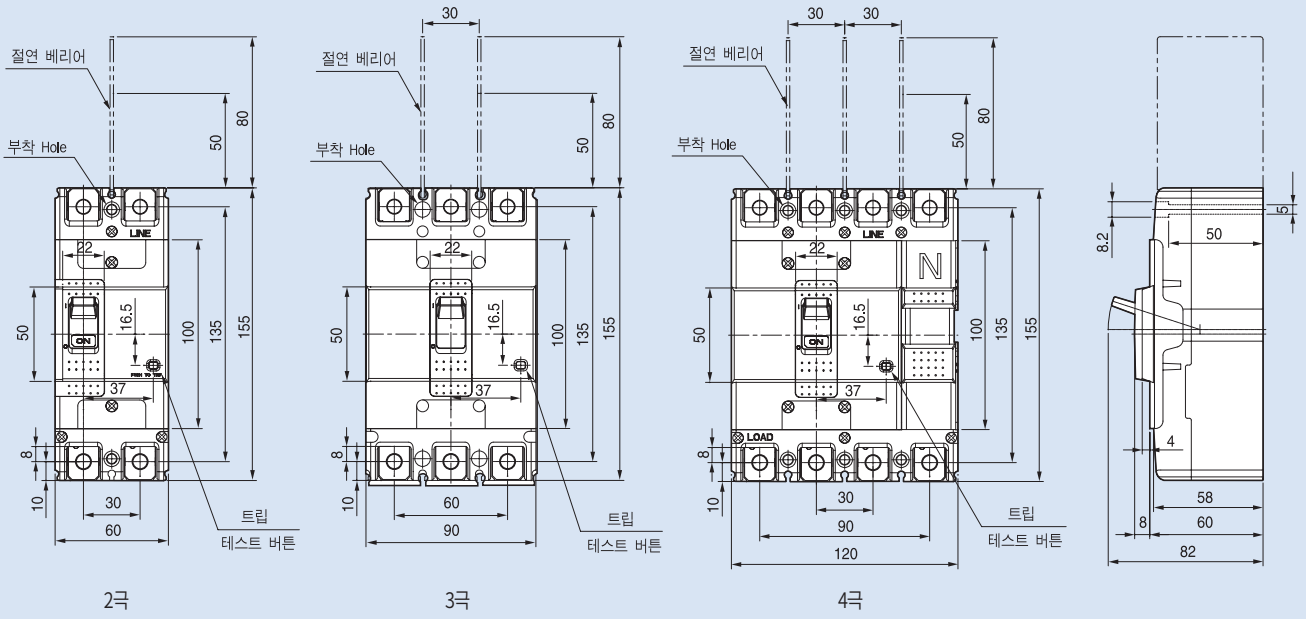


외형치수

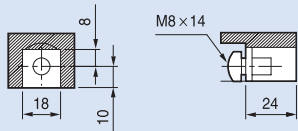
MCCB

ABS125c	ABH50c
ABH125c	ABL125c

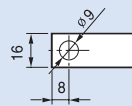
(단위 : mm)



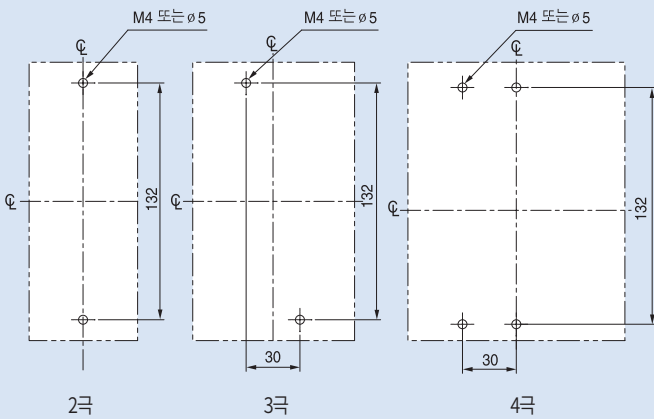
단자부 상세도



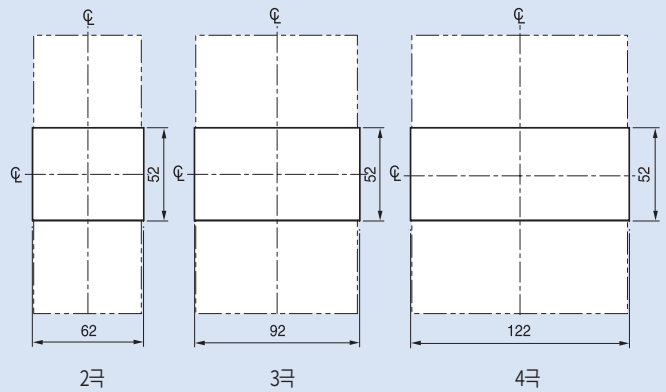
접속도체 가공도



패널설치치수



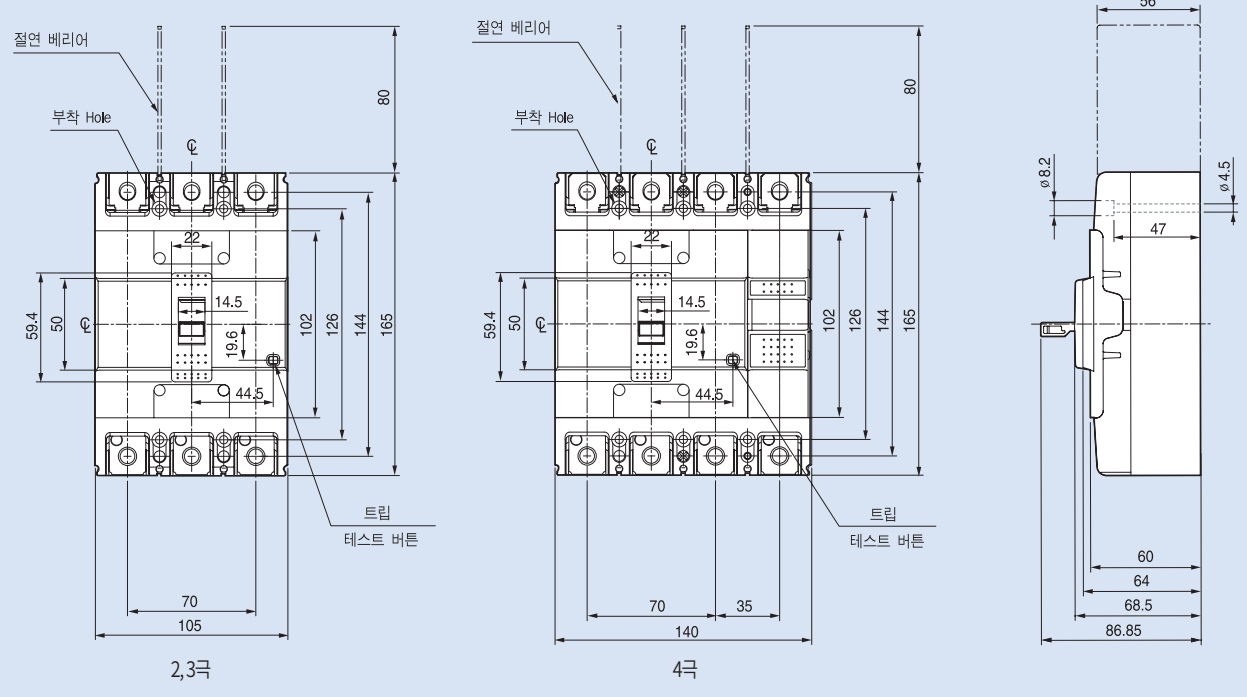
패널커버절단치수



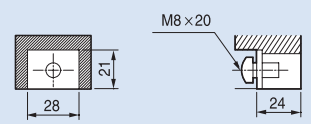
MCCB

- ABN250c
- ABS250c
- ABH250c
- ABL250c

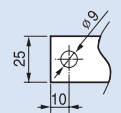
(단위 : mm)



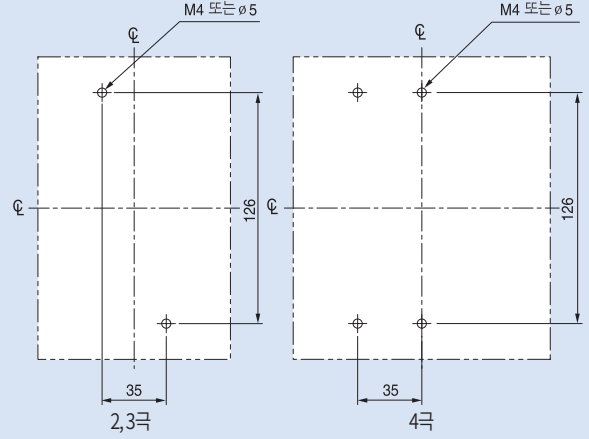
단자부 상세도



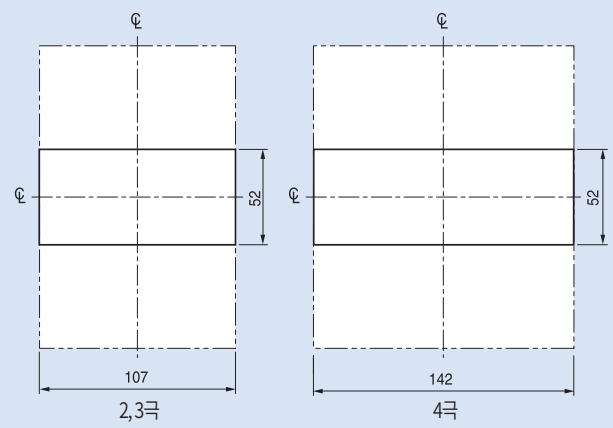
접속도체 가공도



패널설치치수



패널커버절단치수



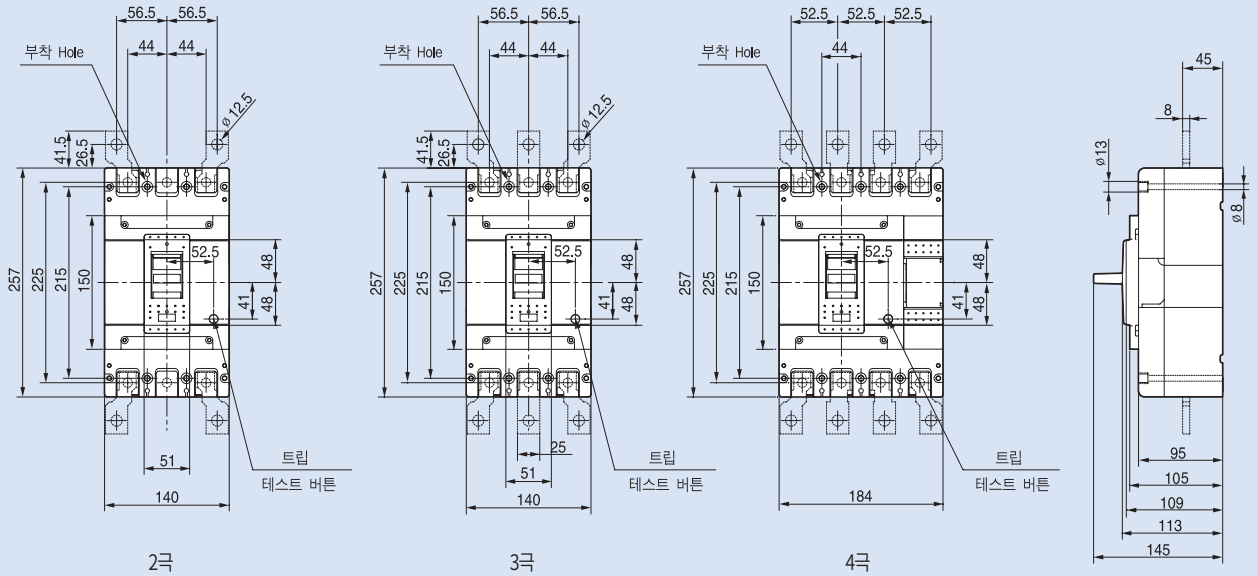
외형치수

Metasol

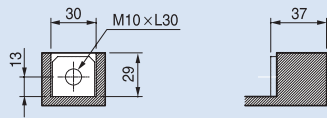
MCCB

- ABN400c
- ABS400c
- ABH400c
- ABL400c

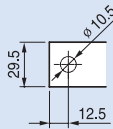
(단위 : mm)



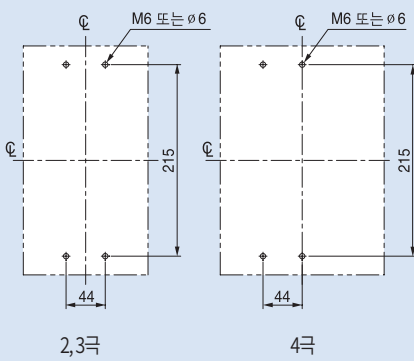
단자부 상세도



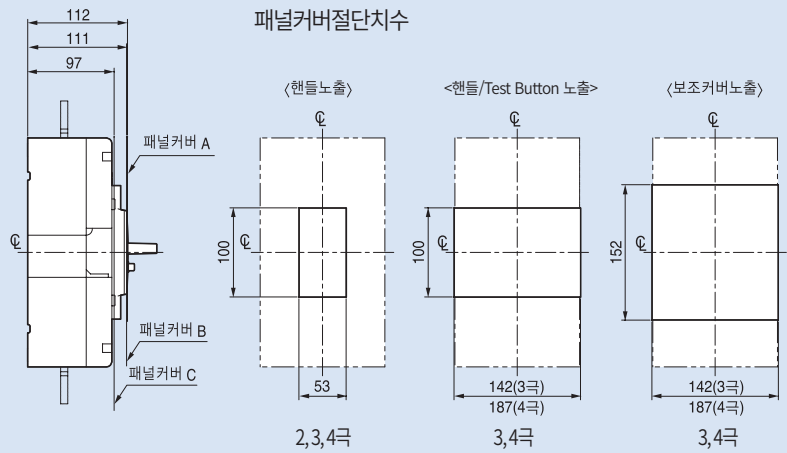
접속도체 가공도



패널설치치수



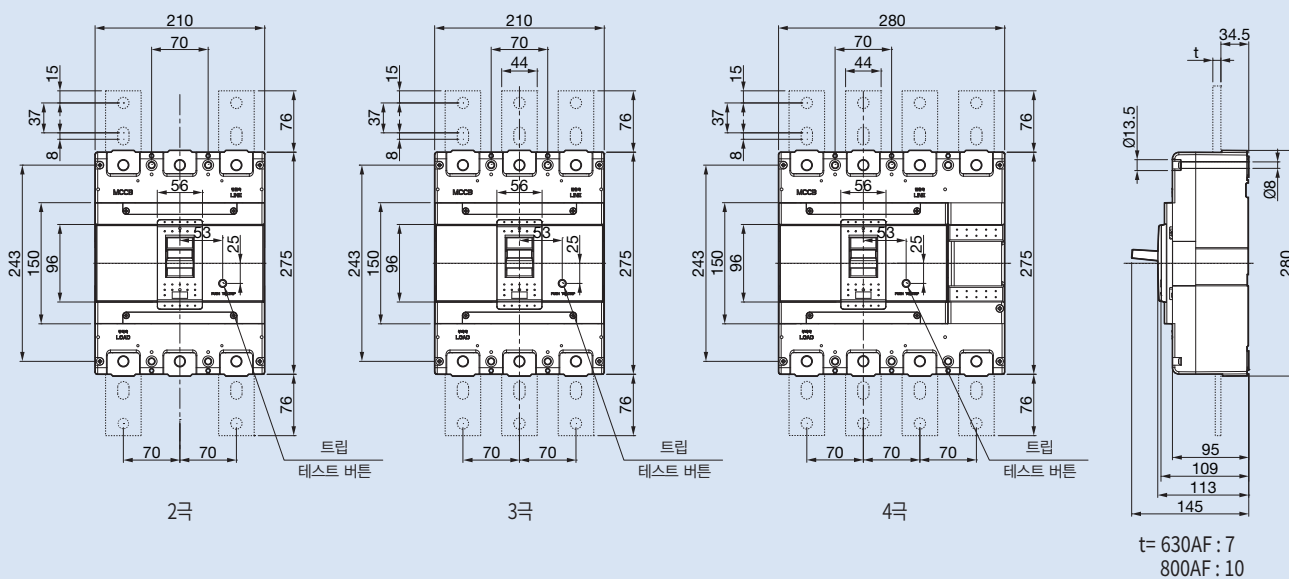
패널커버절단치수



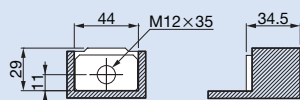
MCCB

ABN630c	ABS630c	ABL630c
ABN800c	ABS800c	ABL800c

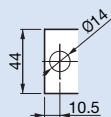
(단위 : mm)



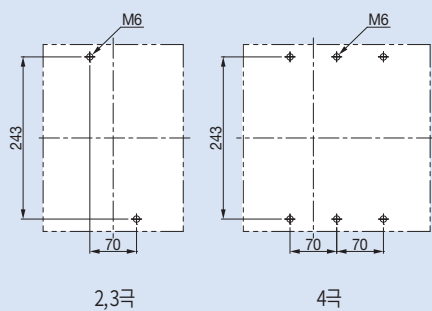
단자부 상세도



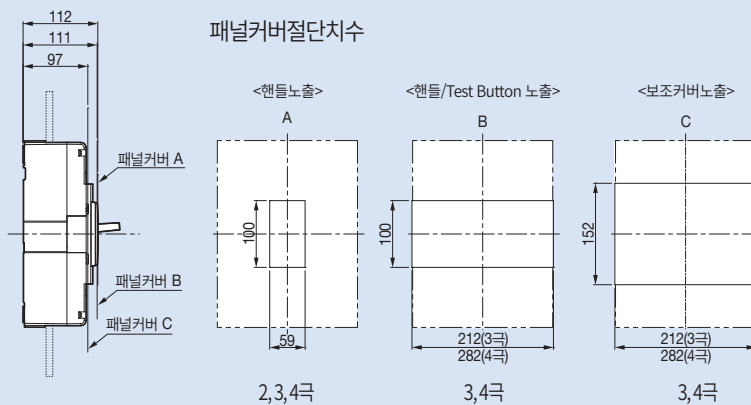
접속도체 가공도



패널설치치수



패널커버절단치수

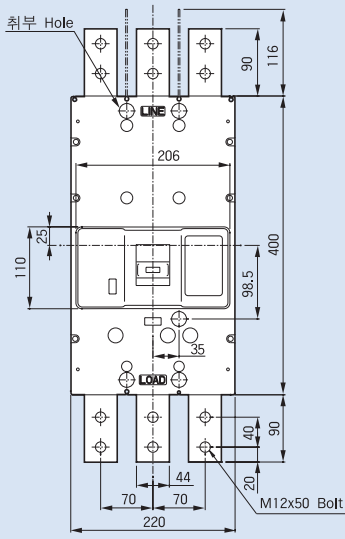


외형치수

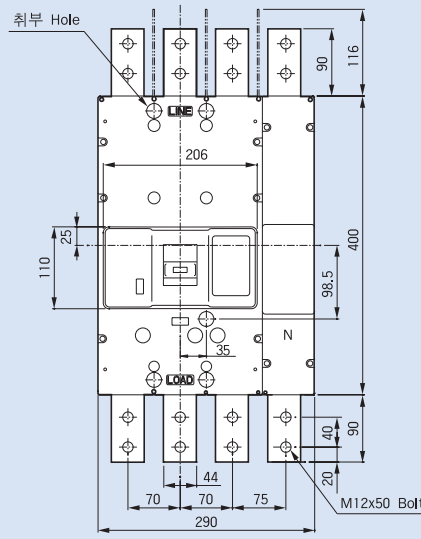
MCCB

- ABS1000b
- ABL1000b
- ABS1200b
- ABL1200b

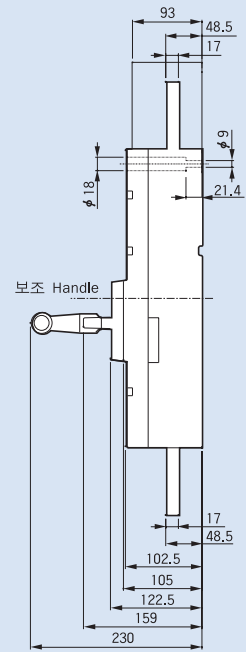
(단위 : mm)



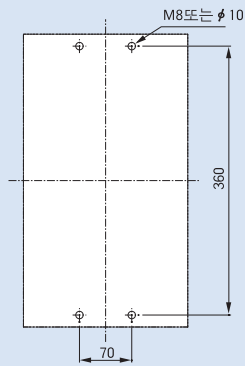
3극



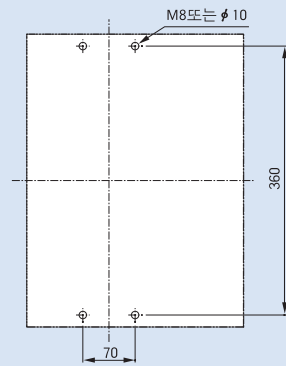
4극



패널설치치수

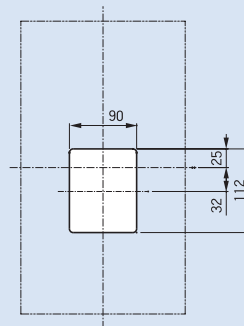


3극

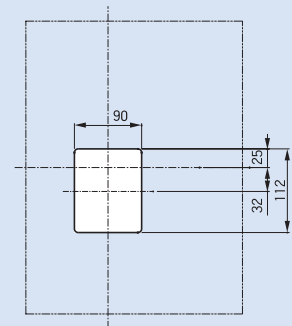


4극

패널커버절단치수



3극

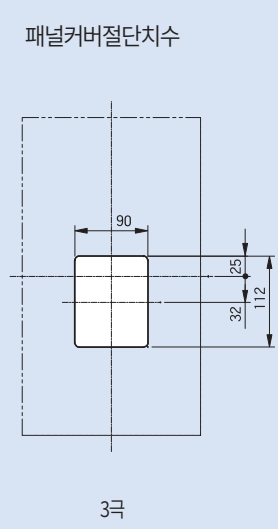
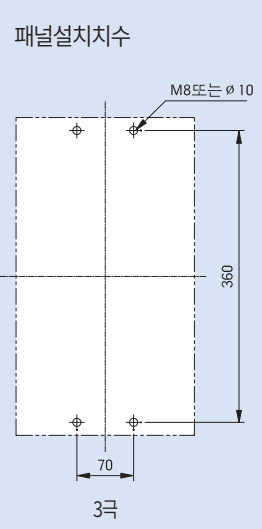
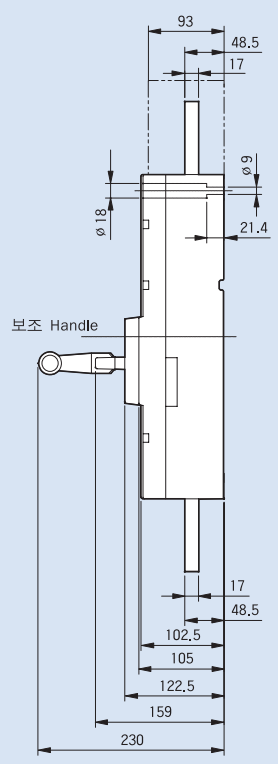
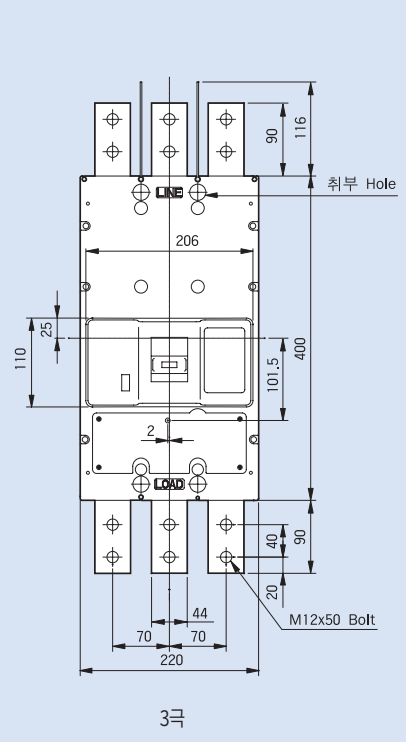


4극

MCCB

ABS1203bE

(단위 : mm)

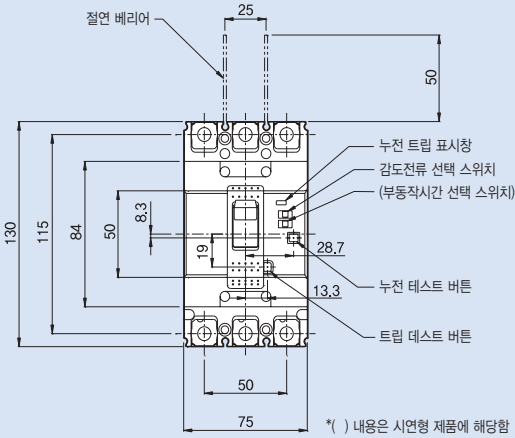


외형치수

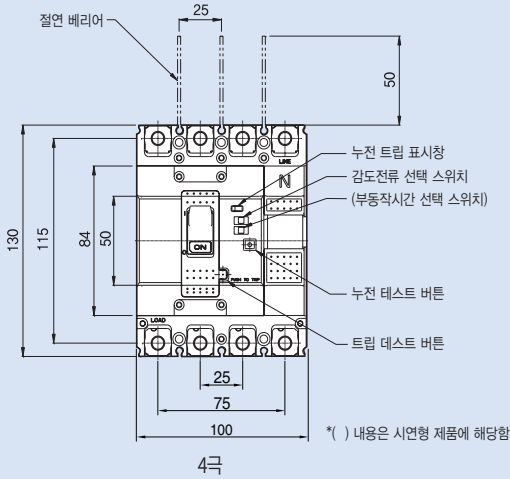
ELCB

EBS50c	EBS30c
EBS60c	EBS50c
EBS100c	EBS60c

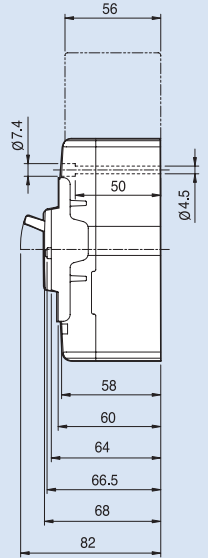
(단위 : mm)



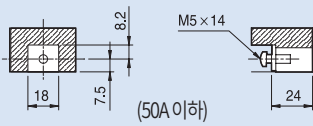
* () 내용은 시연형 제품에 해당함



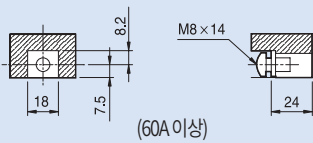
* () 내용은 시연형 제품에 해당함



단자부 상세도

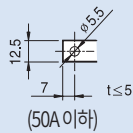


(50A 이하)

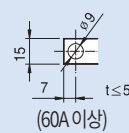


(60A 이상)

접속도체 가공도

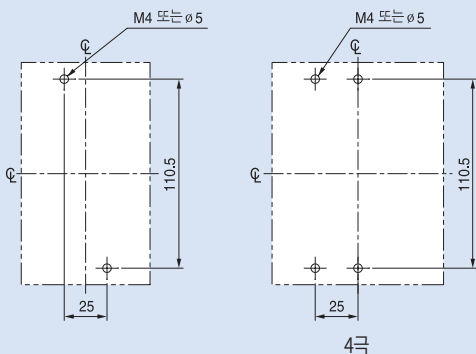


(50A 이하)



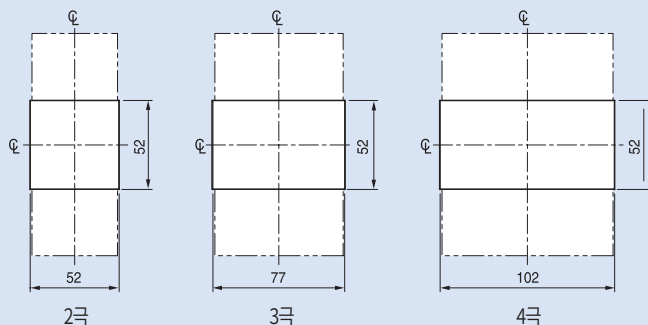
(60A 이상)

패널설치치수



4극

패널커버절단치수



2극

3극

4극

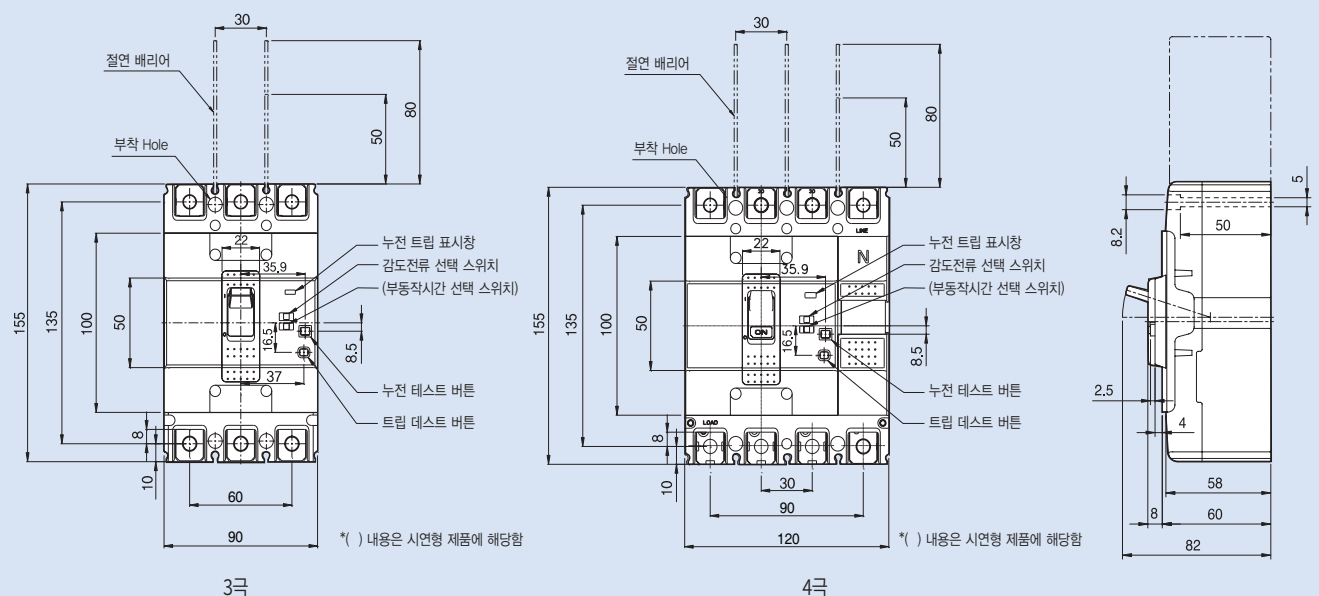
ELCB

EBS125c

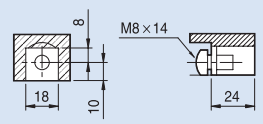
EBH50c

EBH125c

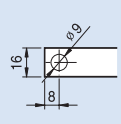
(단위 : mm)



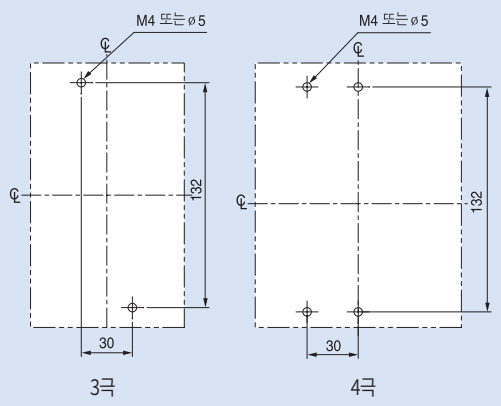
단자부 상세도



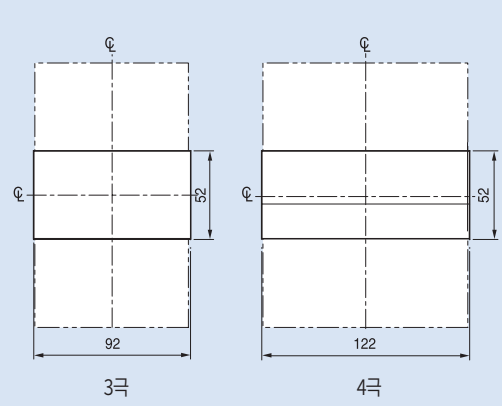
접속도체 가공도



패널설치치수



패널커버절단치수



외형치수

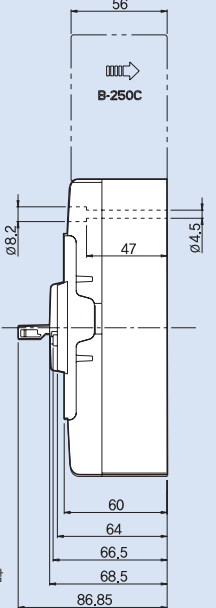
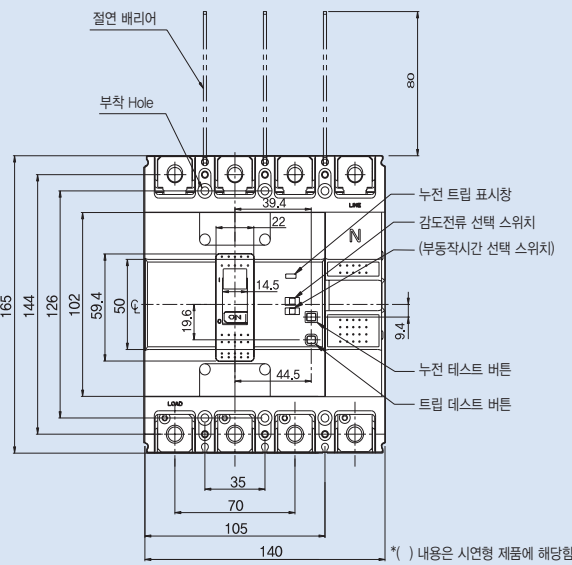
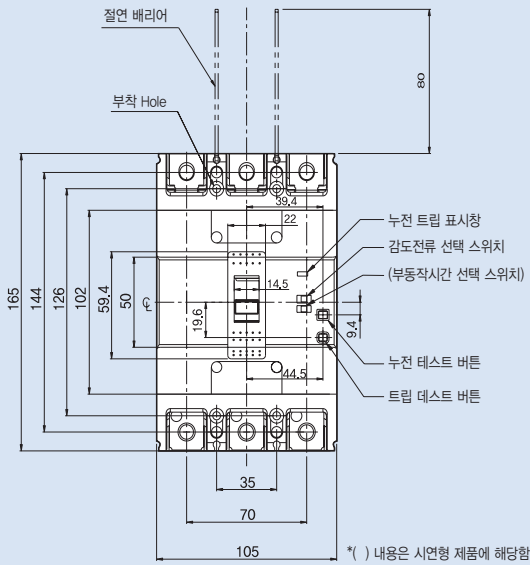
ELCB

EBN250c

EBS250c

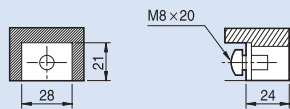
EBH250c

(단위 : mm)

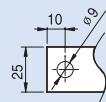


4극

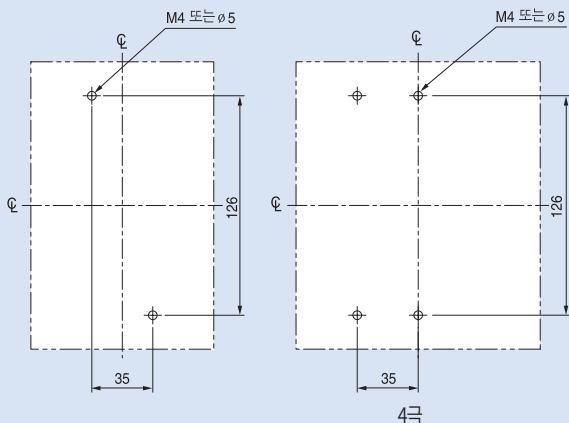
단자부 상세도



접속도체 가공도

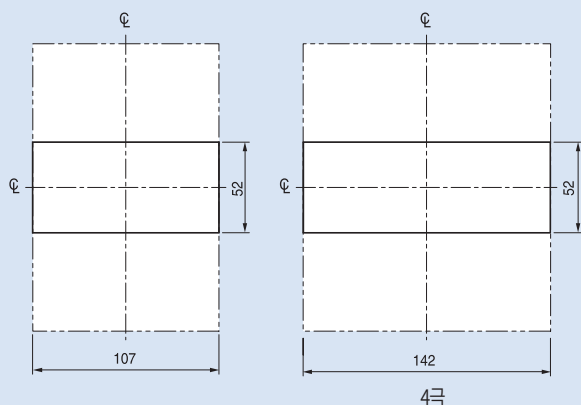


패널설치치수



4극

패널커버절단치수

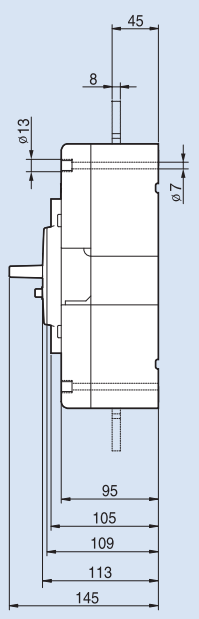
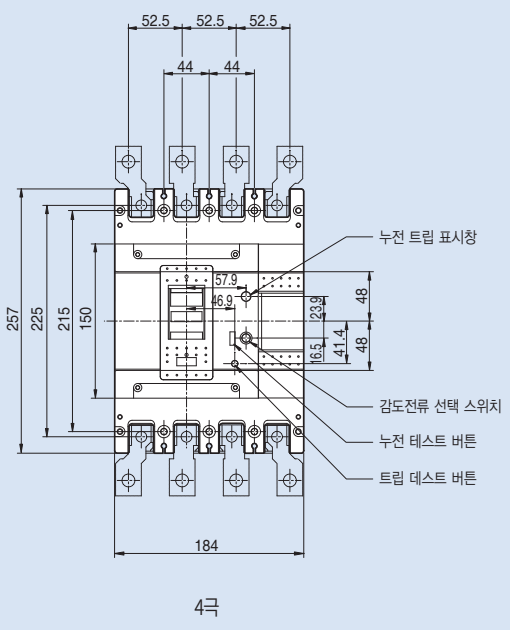
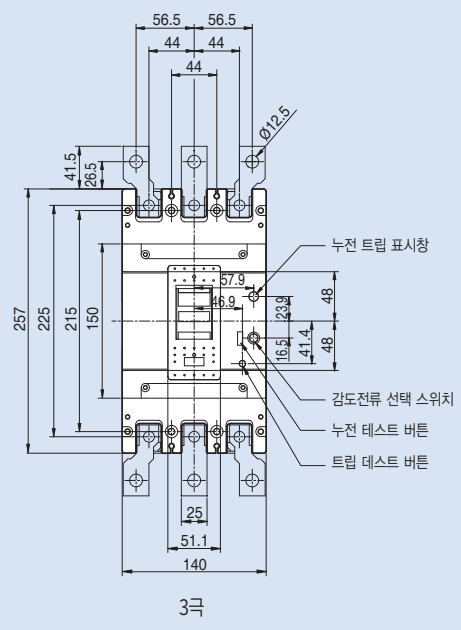


4극

ELCB (고속형)

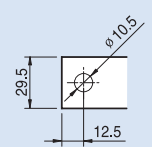
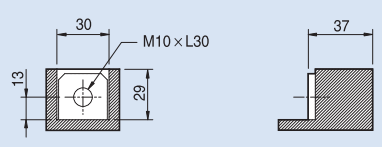
- EBN400c
- EBS400c
- EBH400c
- EBL400c

(단위 : mm)

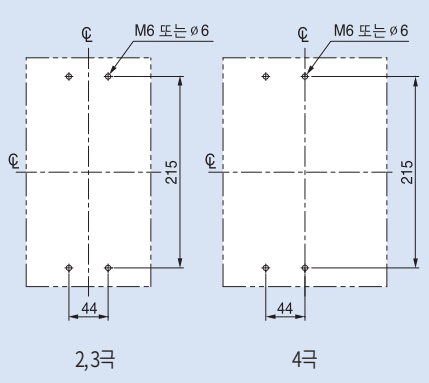


단자부 상세도

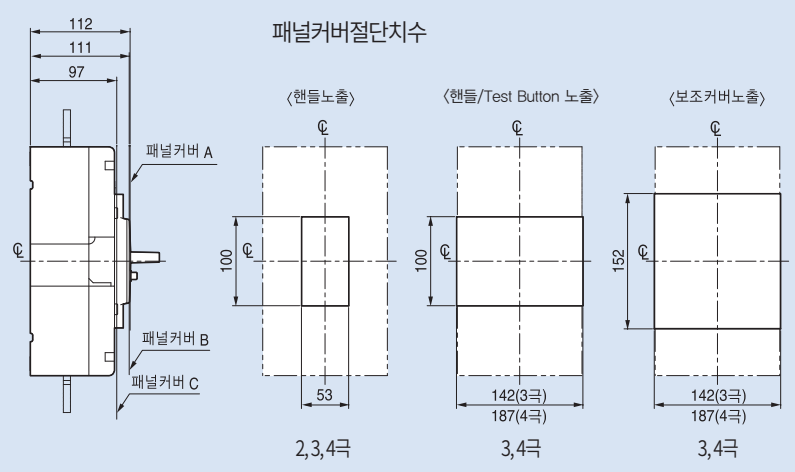
접속도체 가공도



패널설치치수



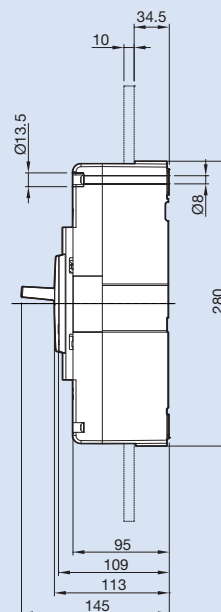
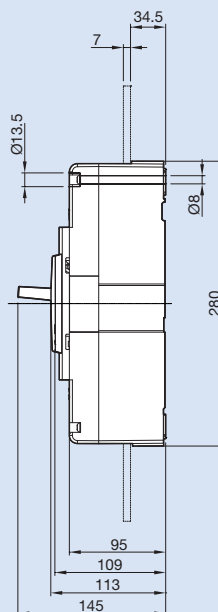
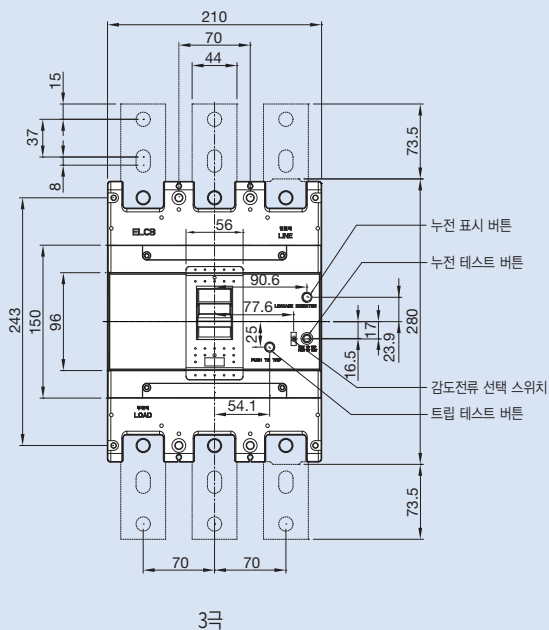
패널커버절단치수



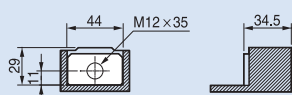
ELCB (고속형)

EBN630c	EBS630c	EBL630c
EBN800c	EBS800c	EBL800c

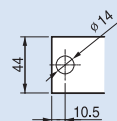
(단위 : mm)



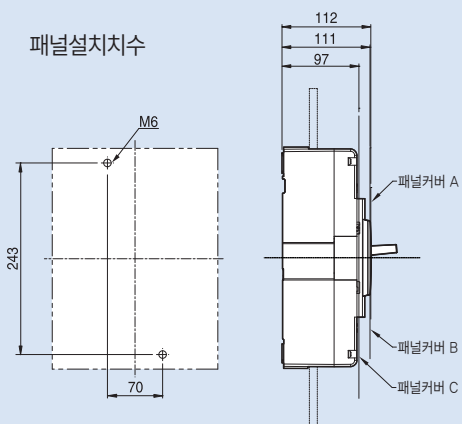
단자부 상세도



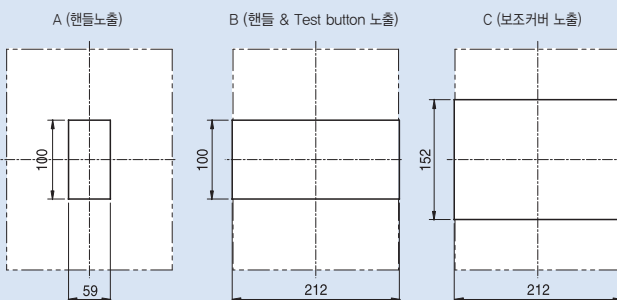
접속도체 가공도



패널설치치수



패널커버절단치수

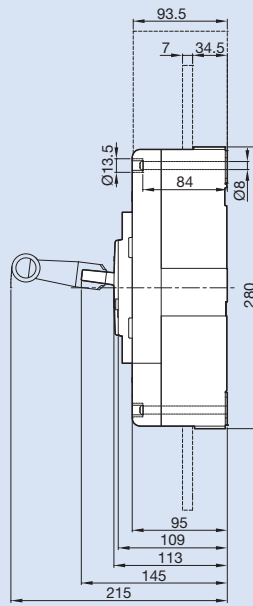
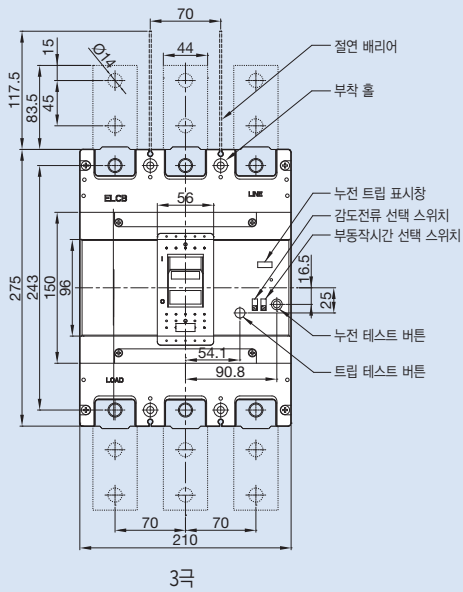


외형치수

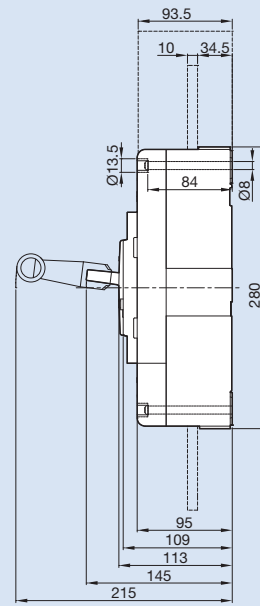
ELCB (시연형)

EBN630c	EBS630c	EBL630c
EBN800c	EBS800c	EBL800c

(단위 : mm)

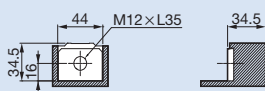


630AF

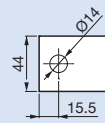


800AF

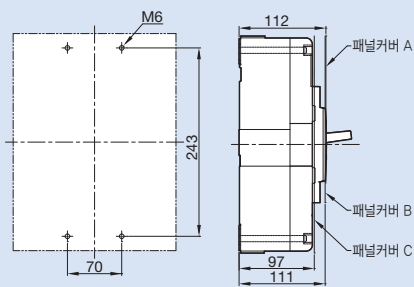
단자부 상세도



접속도체 가공도

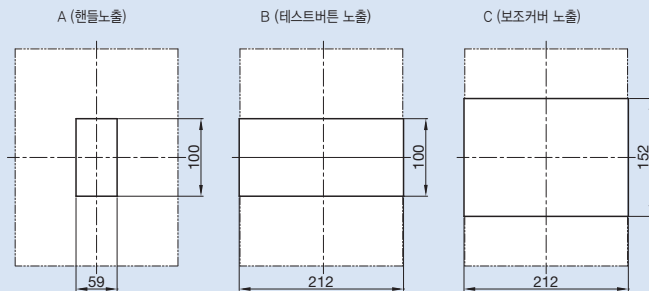


패널설치치수



3극

패널커버절단치수

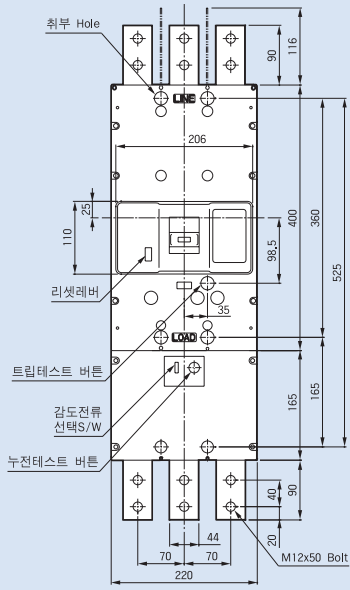


ELCB

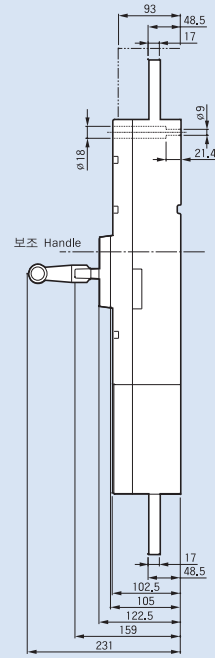
EBS1000b

EBS1200b

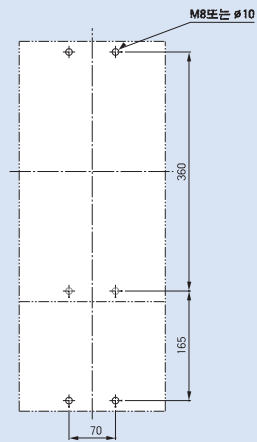
(단위 : mm)



3극

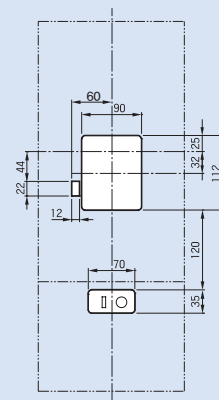


패널설치치수



3극

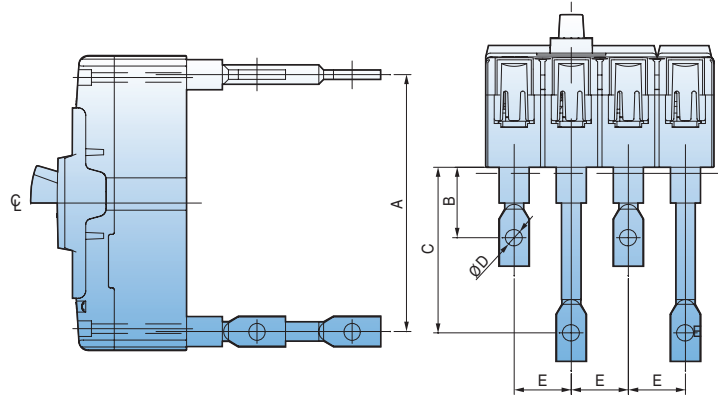
패널커버절단치수



3극

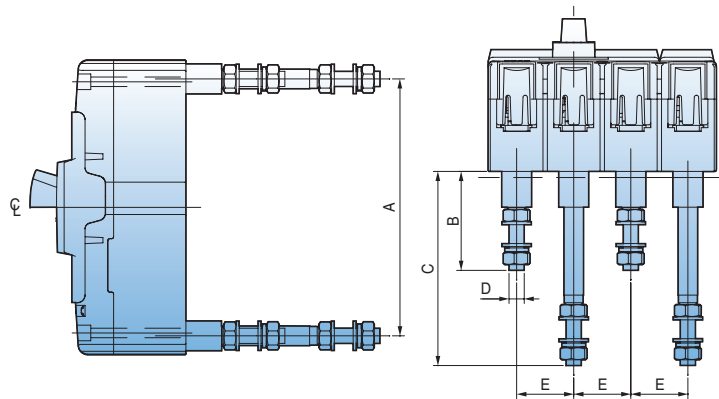
이면형 단자

Bar Type



적용차단기	A	B	C	D	E
ABN/EBN30c~100c	115	37	87	Ø8.5	25
ABH/EBH125c	135	37	87	Ø8.5	30
ABH/EBH250c	144	57.5	93.5	Ø8.5	35

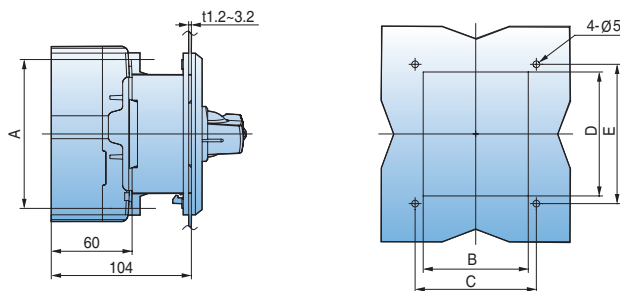
Round Type



적용차단기	A	B	C	D	E
ABN/EBN30c~50c	115	42	92	M6	25
ABN/EBN60c~100c	115	52	102	M8	25
ABH/EBH125c	135	52	102	M8	30
ABH/EBH250c	144	70	106	M8	35

외부 조작핸들

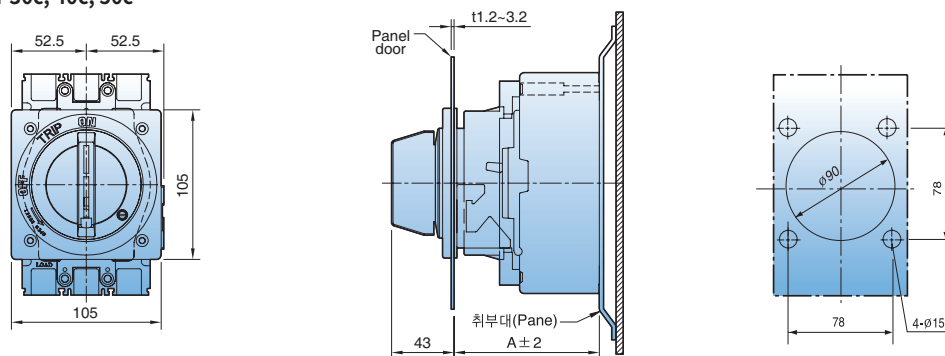
표면부착형 핸들 (D-handle, 30~250AF)



D-handle	A (mm)	B (mm)	C (mm)	D (mm)	E (mm)	비고
DH100	110.5	78	90	92	103.4	100AF
DH125	132	94	105	108	120	125AF
DH250	126	108	121	110	122	250AF

표면부착형 핸들 (N-handle, 30~250AF)

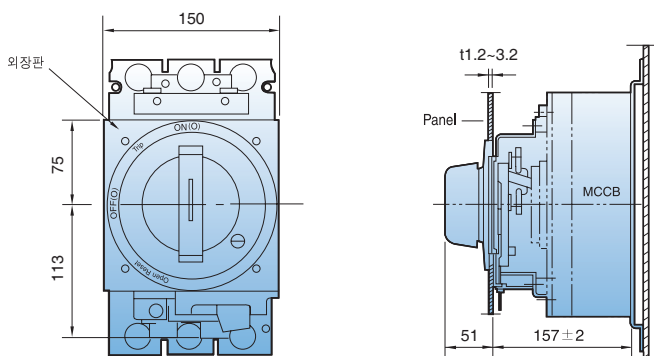
N-30c, 40c, 50c



N-handle	N-30c	N-40c	N-50c
비고	100AF	125AF	250AF
A (mm)	103	103	103

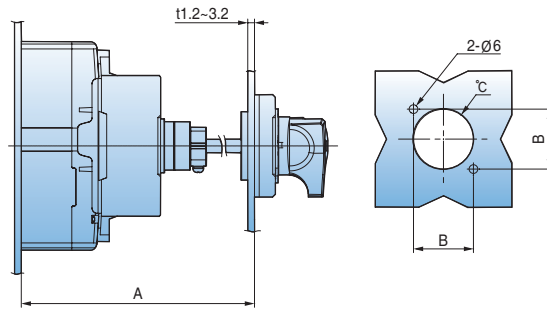
표면부착형 핸들 (N-handle, 400~800AF)

N-70, N-80



외부 조작핸들

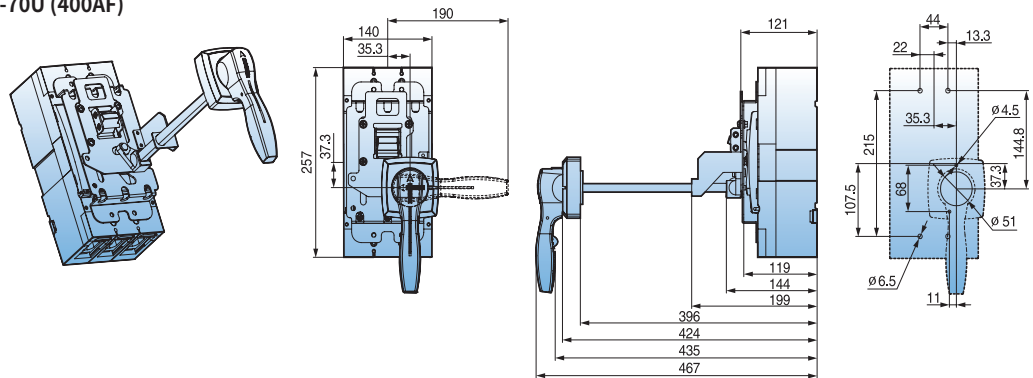
확장형 핸들 (E-handle) (30~250AF)



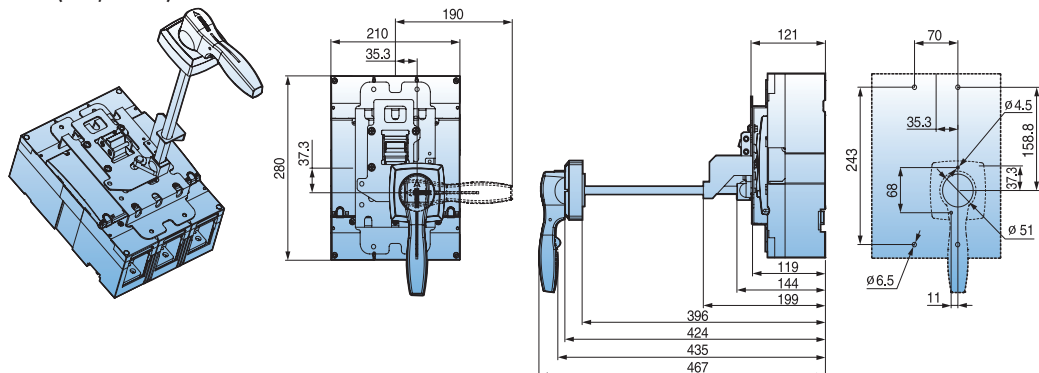
E-handle	A (mm)	B (mm)	C (mm)	비고
EH100	min 150, max 573.5 (Shaft469mm)	47	Ø53	100AF
EH125	min 150, max 573.5 (Shaft469mm)	47	Ø53	125AF
EH250	min 150, max 571.5 (Shaft469mm)	47	Ø53	250AF

확장형 핸들 (E-handle, 400~800AF)

E-70U (400AF)



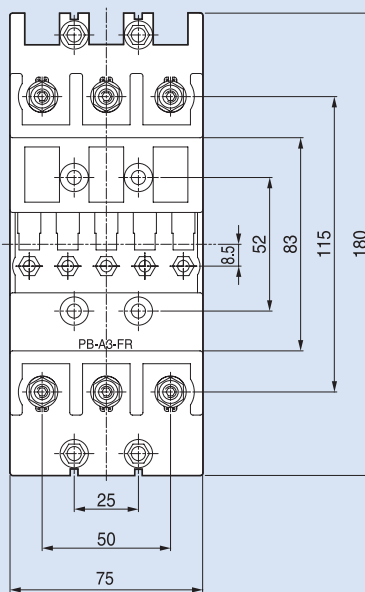
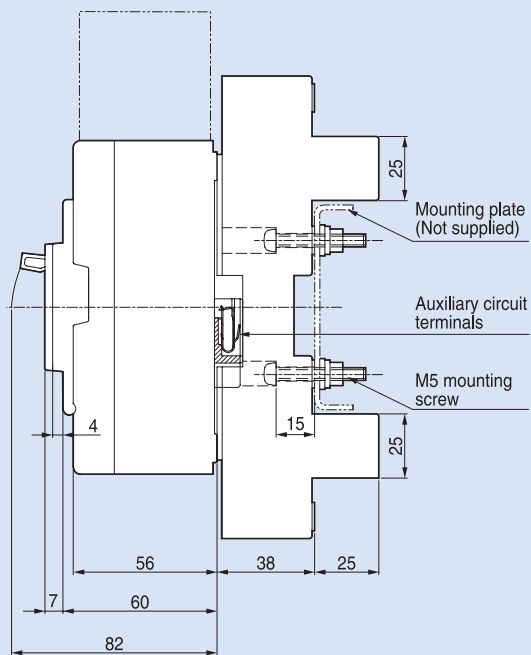
E-80U (600/800AF)



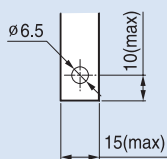
Plug-in MCCB (ABN100c)

Normal type (PB-A3-FR)

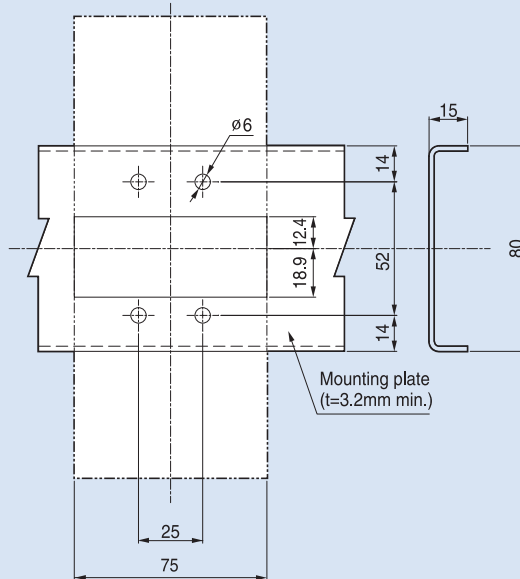
(단위 : mm)



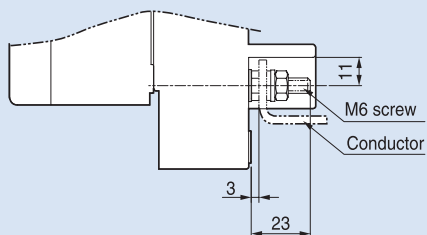
Detail for conductor



Mounting dimensions



Detail for connection



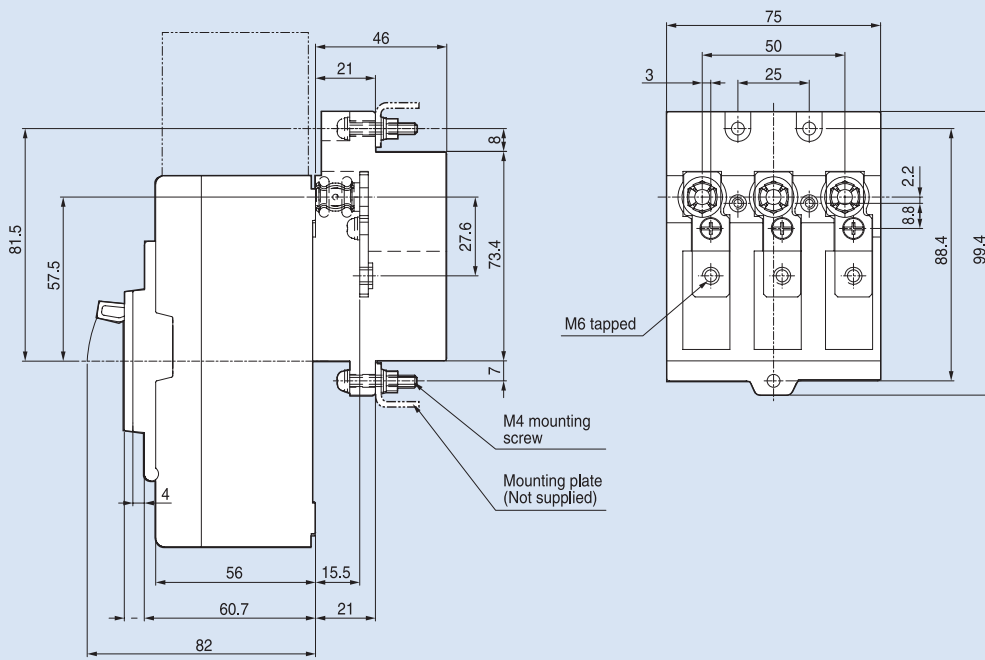
외형치수

Metasol

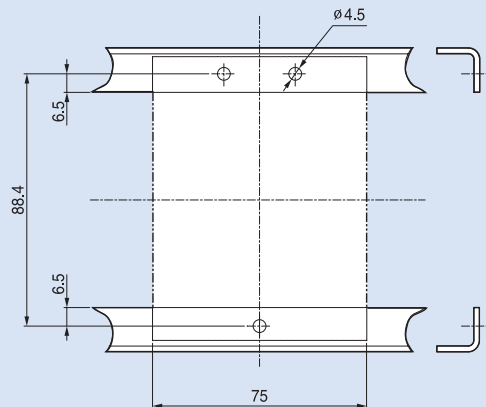
Plug-in MCCB (ABN100c)

Line-only type (PB-A3-FRL)

(단위 : mm)



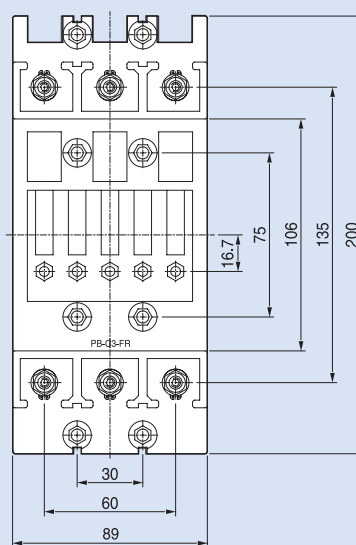
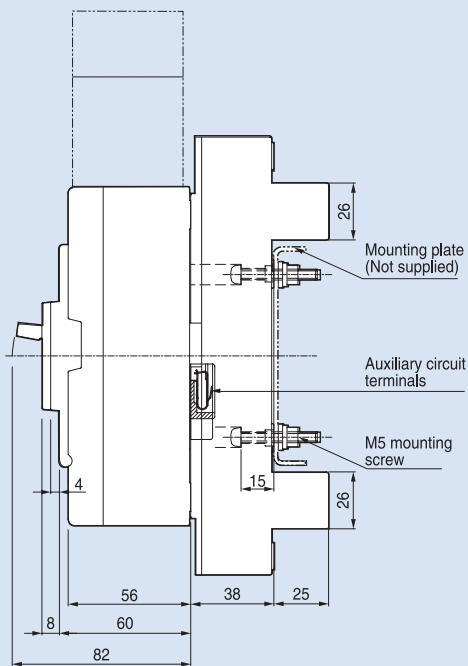
Mounting dimensions



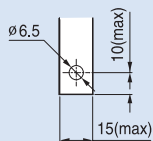
Plug-in MCCB (ABH125c)

Normal type (PB-C3-FR)

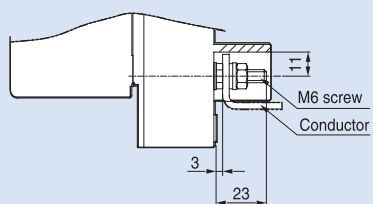
(단위 : mm)



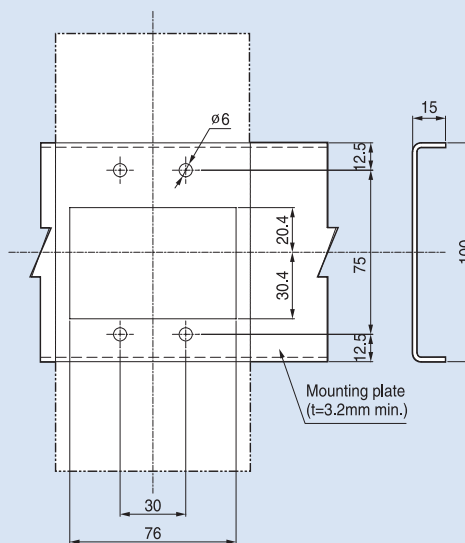
Detailed conductor



Detailed connection



Mounting dimensions



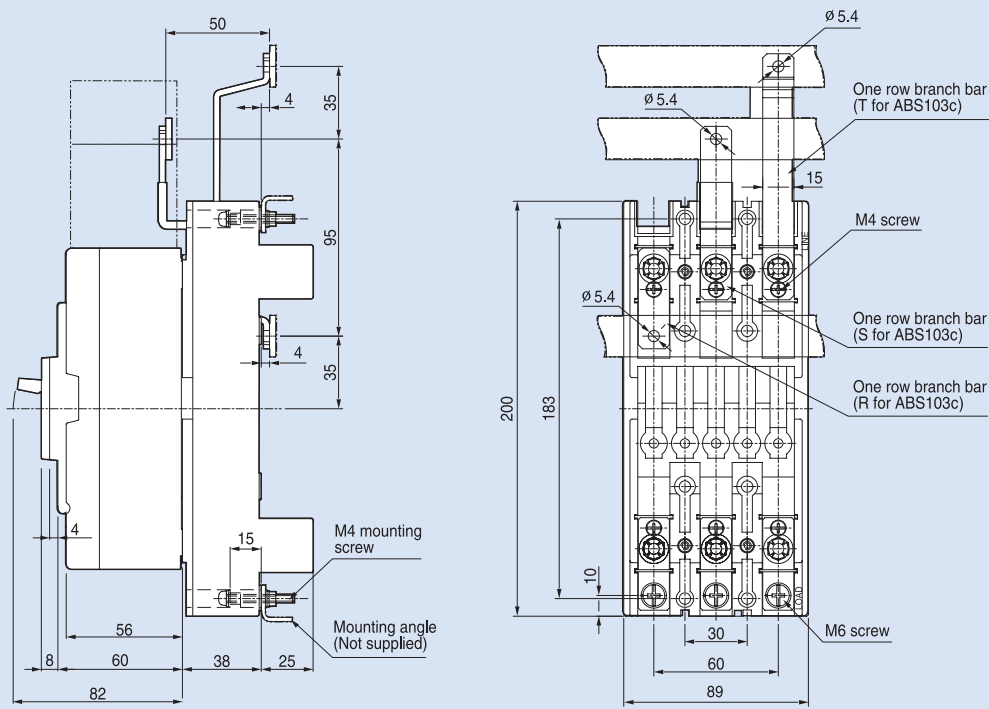
외형치수

Metasol

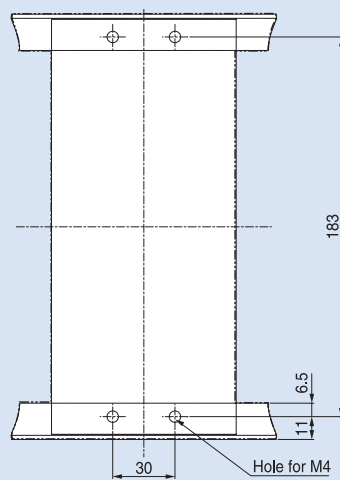
Plug-in MCCB (ABH125c)

Single-row type (PB-C3-1DB)

(단위 : mm)



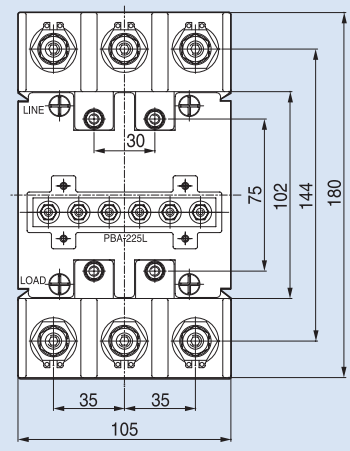
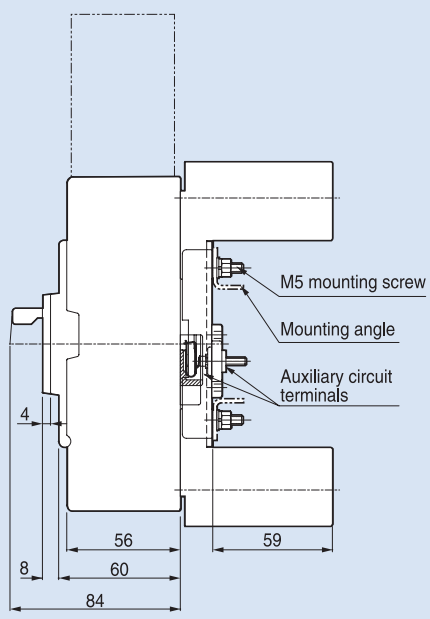
Mounting dimensions



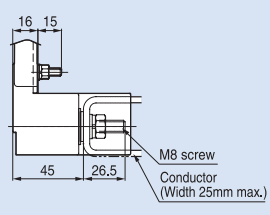
Plug-in MCCB (ABH250c, 400AF)

Normal type (PB-D3-FR/FRL)

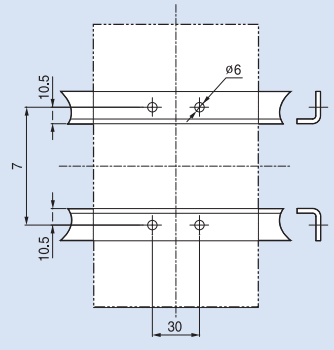
(단위 : mm)



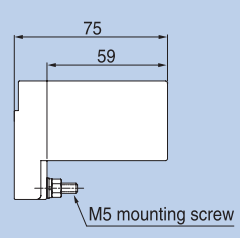
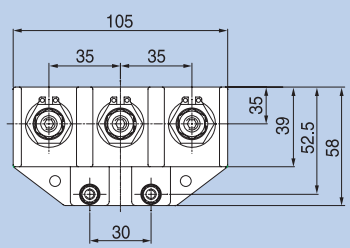
Detail for connection



Mounting dimensions



PB-D3-FRL



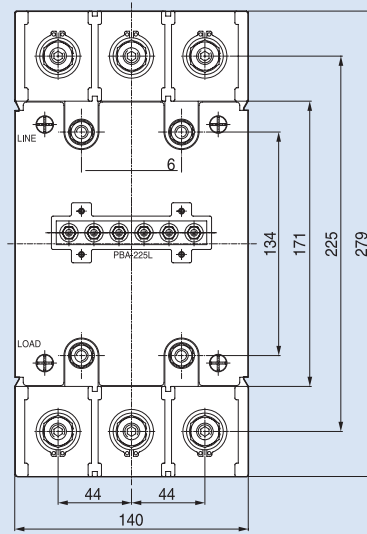
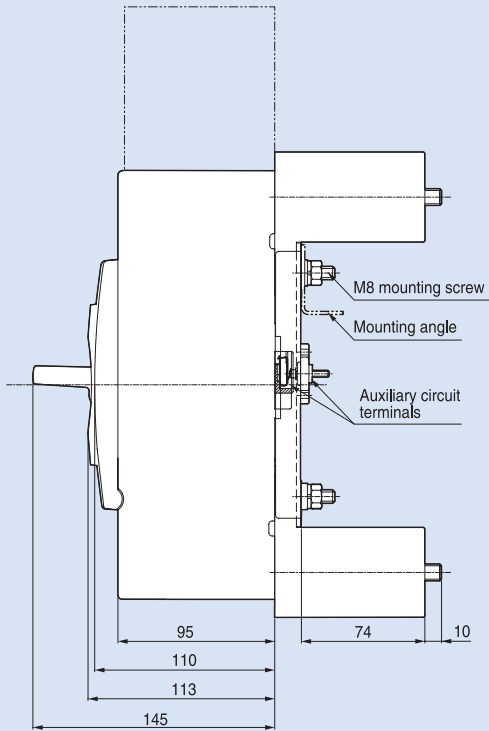
외형치수

Metasol

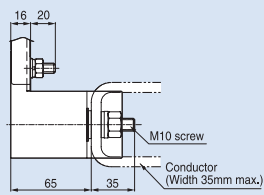
Plug-in MCCB (400AF)

Normal type (PB-13-FR/FRL)

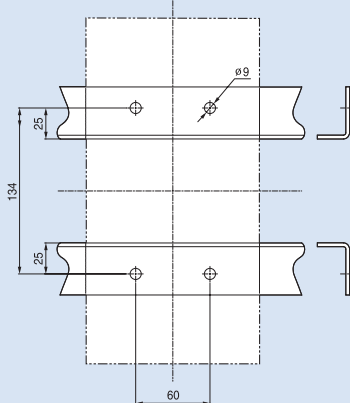
(단위 : mm)



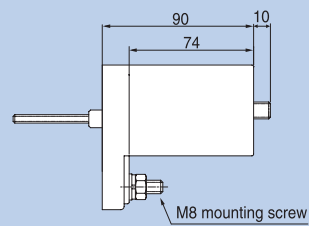
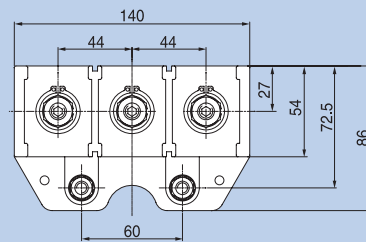
Detail for connection



Mounting dimensions



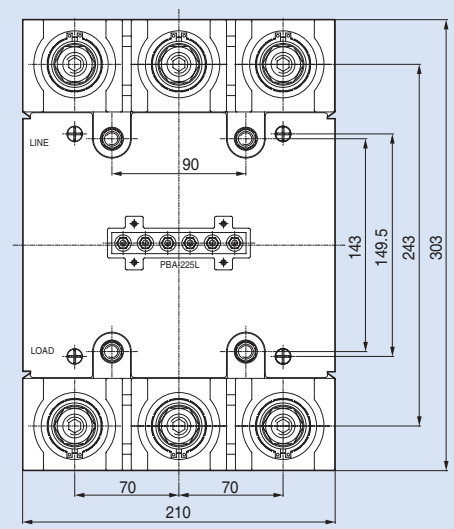
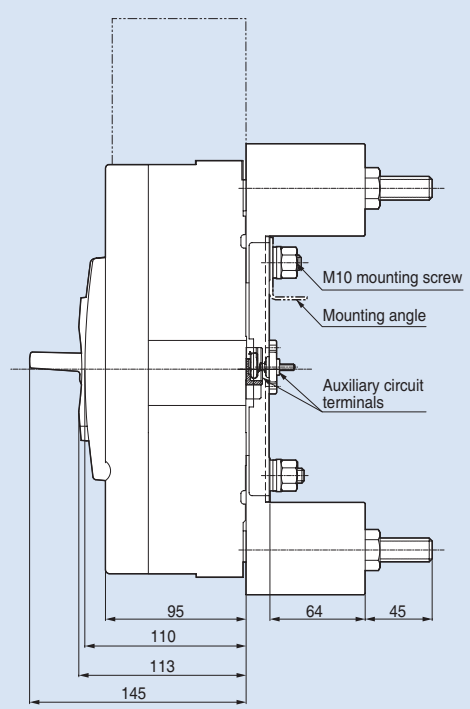
PB-13-FRL



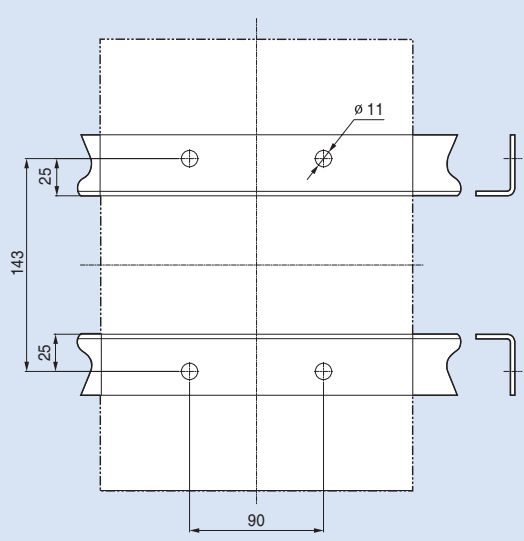
Plug-in MCCB (800AF)

Normal type (PB-J3-FR)

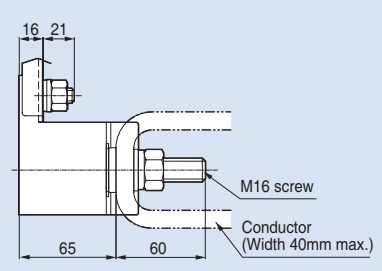
(단위 : mm)



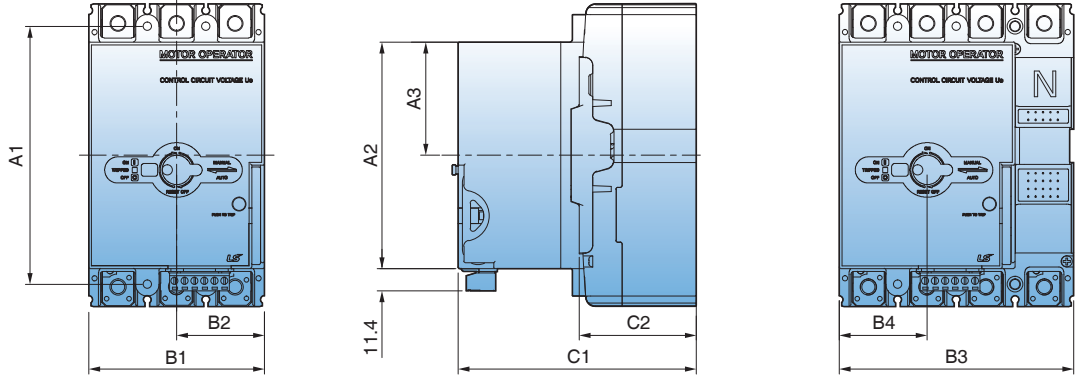
Mounting dimensions



Detail for connection

















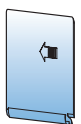
전동개폐장치



	A1	A2	A3	B1	B2	B3	B4	C1	C2
MOP-M1	110.5	102	51	75	37.5	100	37.5	128	60
MOP-M2	132	116	58	90	45	120	45	122	60
MOP-M3	126	116	55	105	52.5	140	52.5	125	60
MOP-M4	215	176	88	140	70	184	70	198	109
MOP-M5	243	176	88	210	105	280	105	198	109
MOP-M6	322.5	176	65.5	220	110	289	110	210	105

기종별 표준 부속품

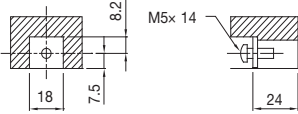
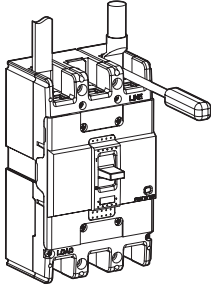
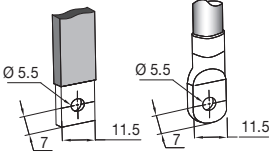
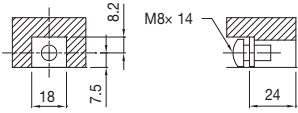
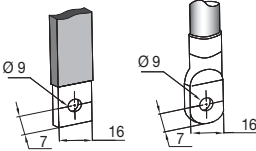
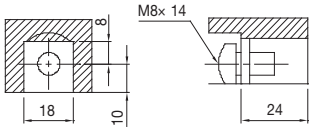
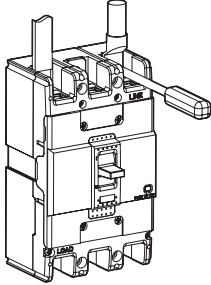
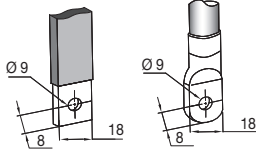
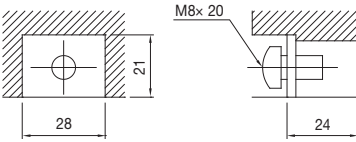
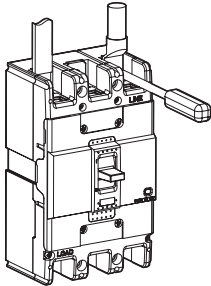
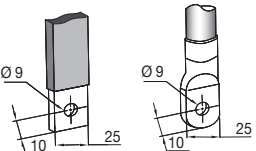
Metasol 시리즈 차단기 설치를 위해 필요한 아래의 표준 부속품은 차단기와 함께 포장 되어 공급됩니다.
 * 이외의 부속장치에 대해서는 당사제공 Metasol 차단기 카탈로그를 참조하세요.

구분	100AF	125AF	250AF	400AF	630/800AF
고정용 볼트					
	2극 : 2개 (M4×60) 3극 : 2개 (M4×60) 4극 : 4개 (M4×60)	2극 : 2개 (M4×60) 3극 : 2개 (M4×60) 4극 : 4개 (M4×60)	2극 : 2개 (M4×55) 3극 : 2개 (M4×55) 4극 : 4개 (M4×55)	2극 : 4개 (M6×100) 3극 : 4개 (M6×100) 4극 : 4개 (M6×100)	2극 : 4개 (M6×100) 3극 : 4개 (M6×100) 4극 : 4개 (M6×100)
단차용볼트					
	3~50A 2극 : 4개 (M5×14) 3극 : 6개 (M5×14) 4극 : 8개 (M5×14) 60~100A 2극 : 4개 (M8×14) 3극 : 6개 (M8×14) 4극 : 8개 (M8×14)	2극 : 4개 (M8×14) 3극 : 6개 (M8×14) 4극 : 8개 (M8×14)	2극 : 4개 (M8×20) 3극 : 6개 (M8×20) 4극 : 8개 (M8×20)	2극 : 4개 (M10×30) 3극 : 6개 (M10×30) 4극 : 8개 (M10×30)	2극 : 4개 (M12×35) 3극 : 6개 (M12×35) 4극 : 8개 (M12×35)
절연베리어					
	2극 : 1개 3극 : 2개 4극 : 3개	2극 : 1개 3극 : 2개 4극 : 3개	2극 : 1개 3극 : 2개 4극 : 3개	2극 : 1개 3극 : 2개 4극 : 3개	2극 : 1개 3극 : 2개 4극 : 3개

외부조작핸들 형식 및 부착나사

핸들형식	N-30c	N-40c	N-50c	N-70	N-80
적용 MCCB	ABN 50c/60c/100c ABS 30c/50c/60c ABN103d/103e	ABS 125c ABH 50c ABH 125c ABL 125c	ABN 250c ABS 250c ABH 250c ABL 250c	ABN 400c ABS 400c ABH 400c ABL 400c	ABN 630c/800c ABS 630c/800c ABL 630c/800c
적용 ELCB	EBN 50c/60c/100c EBS 30c/50c/60c	EBS 125c EBH 50c EBH 125c	EBN 250c EBS 250c EBH 250c	EBN 400c EBS 400c EBH 400c EBL 400c	EBN 630c/800c EBS 630c/800c EBL 630c/800c
고정용 나사	-	-	-	M6×16	M6×16
부착 나사	M4×85	M4×85	M4×85	M6×110	M6×110
핸들형식	DH/EH100	DH/EH125	DH/EH250		
부착 나사	M4×70	M4×70	M4×70		

기종별 단자체결 방법

차단기 형명	단자 (Terminal) mm	체결토크 (kgf·cm)	도체 (Conductor) mm
100AF	[3~50A] 	 M5: 23 ~ 28 M8: 55 ~ 75	[3~50A] 
	[60~100A] 		[60~100A] 
125AF		 M8: 55 ~ 75	
250AF		 M8: 80 ~ 130	

기종별 단자체결 방법

차단기 형명	단자 (Terminal) mm	체결토크 (kgf·cm)	도체 (Conductor) mm
400AF		M10 : 240~300 (단자부) M12 : 400~500 (부스바)	
630AF 800AF		M12 : 400~500 (단자부, 부스바)	

보조커버(Aux cover) 나사 체결방법

차단기 형명	체결토크 (kgf·cm)	나사 위치
30AF 50AF 60AF 100AF 125AF 250AF	15	
400AF 630AF 800AF	21	

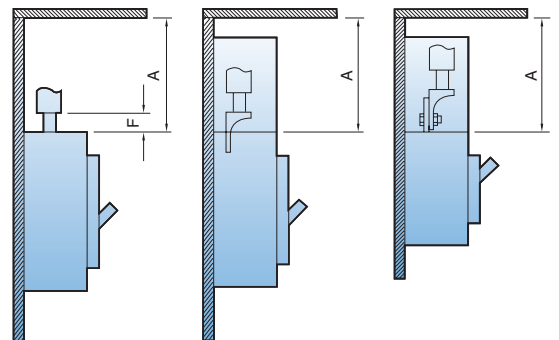
절연 거리

안전을 위해 반드시 절연 거리를 확보하여 설치해야 합니다.

차단기를 설치할 경우 차단기간 또는 차단기와 패널, 부스바 및 기타 인접한 장치간에 안전을 위한 거리를 확보할 필요가 있습니다. 이러한 절연거리는 차단기의 차단 용량에 따라 달라지는데 이런 사항은 IEC60947-2의 규격에 정해져 있고 시험을 통해 확인 됩니다. 단락전류가 발생하여 차단기가 동작하게 되면 고온의 이온화된 가스가 발생하며 가스는 차단기의 전원측에 설치된 방출구로 배출됩니다. 이 가스에 의해 단락이나 지락 사고가 발생할 수 있으므로 차단기와 패널간에 충분한 절연거리가 필요합니다.

철재패널인 경우 (천정판까지 절연거리)

Frame Size	Description	A (mm)	
		460V	250V
100AF	ABN50c	40	25
	ABN60c	40	25
	ABN100c	50	30
	ABN100d	50	30
	ABN100e	50	30
	ABS30c	30	25
	ABS50c	40	30
125AF	ABS60c	40	30
	ABS125c	50	40
	ABH50c	50	40
	ABH125c	100	80
250AF	ABL125c	100	80
	ABN250c	100	80
	ABS250c	100	80
	ABH250c	100	80
400AF	ABL250c	100	80
	ABN400c	100	80
	ABS400c	100	80
	ABH400c	100	80
630AF	ABL400c	100	80
	ABN630c	120	80
	ABS630c	120	80
800AF	ABL630c	120	80
	ABN800c	120	80
	ABS800c	120	80
	ABL800c	120	80



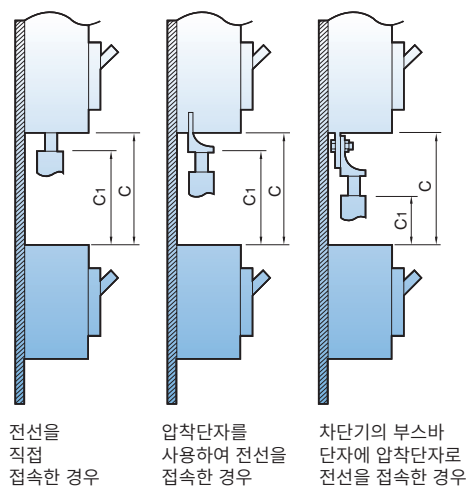
절연 거리

차단기 위쪽에 다른 차단기가 있는 경우

- C1 : 위측 차단기 충전부까지 최단거리
- C : C1+ 충전부위 노출 길이

Frame Size	Description	C1 (mm)		C (mm)
		460V	250V	
100AF	ABN50c	40	25	
	ABN60c	40	25	
	ABN100c	50	30	
	ABN100d	50	30	
	ABN100e	50	30	
	ABS30c	30	25	
	ABS50c	40	30	
125AF	ABS60c	40	30	
	ABS125c	50	40	
	ABH50c	50	40	
250AF	ABH125c	100	80	
	ABL125c	100	80	
	ABN250c	100	80	
	ABS250c	100	80	
400AF	ABH250c	100	80	
	ABL250c	100	80	
	ABN400c	100	80	
	ABS400c	100	80	
630AF	ABH400c	100	80	
	ABL400c	100	80	
	ABN630c	100	80	
800AF	ABS630c	100	80	
	ABL630c	100	80	
	ABN800c	100	80	
800AF	ABS800c	100	80	
	ABL800c	100	80	

충전부위 노출길이 + C1

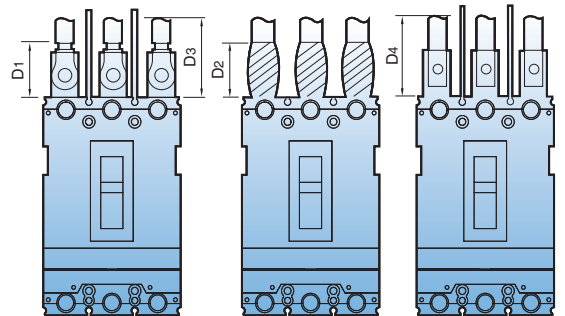


절연 거리

차단기 주단자의 절연길이

- D1 : 테이프로 감고 압착단자로 연결한 경우
- D2 : 테이프로 감고 부스바로 연결한 경우
- D3 : 절연베리어를 부착하고 압착단자로 연결한 경우
- D4 : 절연베리어를 부착하고 부스바로 연결한 경우

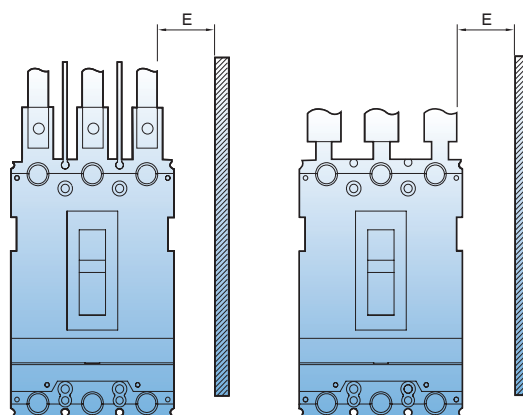
Frame Size	Description	D1 (mm)	D2 (mm)	D3 (mm)	D4 (mm)
100AF	ABN50c	총 전 부 위 노 출 길 이 + 20	40	총 전 부 위 노 출 길 이 + 20	40
	ABN60c		40		40
	ABN100c		50		50
	ABN100d		50		50
	ABN100e		50		50
	ABS30c		30		30
	ABS50c		40		40
	ABS60c		40		40
125AF	ABS125c	총 전 부 위 노 출 길 이 + 20	50	총 전 부 위 노 출 길 이 + 20	50
	ABH50c		50		50
	ABH125c		50		50
	ABL125c		50		50
250AF	ABN250c	총 전 부 위 노 출 길 이 + 20	50	총 전 부 위 노 출 길 이 + 20	50
	ABS250c		50		50
	ABH250c		50		50
	ABL250c		50		50
400AF	ABN400c	총 전 부 위 노 출 길 이 + 20	100	총 전 부 위 노 출 길 이 + 20	100
	ABS400c		100		100
	ABH400c		100		100
	ABL400c		100		100
	ABN630c		150		150
630AF	ABS630c	총 전 부 위 노 출 길 이 + 20	150	총 전 부 위 노 출 길 이 + 20	150
	ABL630c		150		150
	ABN800c		150		150
800AF	ABS800c	총 전 부 위 노 출 길 이 + 20	150	총 전 부 위 노 출 길 이 + 20	150
	ABL800c		150		150
	ABN800c		150		150



절연 거리

철재패널인 경우 (측면판까지 절연 거리)

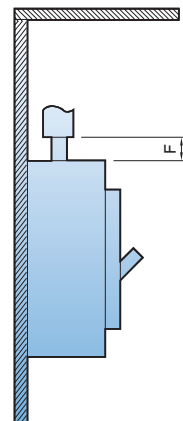
Frame Size	Description	E (mm)	
		460V	250V
100AF	ABN50c	25	15
	ABN60c	25	15
	ABN100c	25	15
	ABN100d	25	15
	ABN100e	25	15
	ABS30c	20	15
	ABS50c	25	15
125AF	ABS60c	25	15
	ABS125c	25	15
	ABH50c	25	15
	ABH125c	50	20
250AF	ABL125c	50	20
	ABN250c	50	15
	ABS250c	50	15
	ABH250c	50	15
400AF	ABL250c	50	15
	ABN400c	80	40
	ABS400c	80	40
	ABH400c	80	40
630AF	ABL400c	80	40
	ABN630c	80	40
	ABS630c	80	40
800AF	ABL630c	80	40
	ABN800c	80	40
	ABS800c	80	40
	ABL800c	80	40



절연 거리

전선 노출 길이

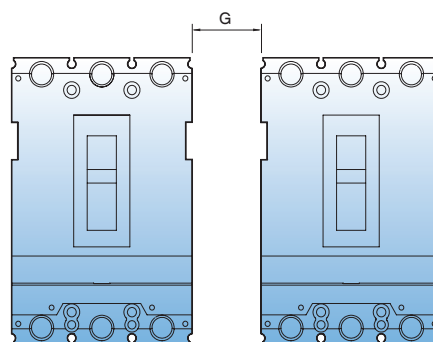
Frame Size	Description	F (mm)
100AF	ABN50c	10
	ABN60c	10
	ABN100c	-
	ABN100d	-
	ABN100e	-
	ABS30c	5
	ABS50c	10
125AF	ABS60c	10
	ABS125c	-
	ABH50c	10
	ABH125c	20
250AF	ABL125c	
	ABN250c	-
	ABS250c	-
	ABH250c	-
400AF	ABL250c	
	ABN400c	10
	ABS400c	10
	ABH400c	10
630AF	ABL400c	10
	ABN630c	10
	ABS630c	10
800AF	ABL630c	10
	ABN800c	10
	ABS800c	10
	ABL800c	10



절연 거리

차단기가 나란히 옆으로 설치된 경우 이격거리 (단자커버를 사용한 경우)

Frame Size	Description	G (mm)
100AF	ABN50c	0
	ABN60c	0
	ABN100c	0
	ABN100d	0
	ABN100e	0
	ABS30c	0
	ABS50c	0
125AF	ABS60c	0
	ABS125c	0
	ABH50c	0
	ABH125c	0
250AF	ABL125c	0
	ABN250c	0
	ABS250c	0
	ABH250c	0
400AF	ABL250c	0
	ABN400c	0
	ABS400c	0
	ABH400c	0
630AF	ABL400c	0
	ABN630c	0
	ABS630c	0
800AF	ABL630c	0
	ABN800c	0
	ABS800c	0
	ABL800c	0



절연저항 측정 및 내전압 시험 (누전차단기의 경우)

절연저항 측정

표1에서 △표시의 절연저항은 500V 절연저항계로 측정하면 파괴되지 않지만 1000V를 인가하면 파괴됩니다. 절연저항계의 지침이 심하게 흔들리는 경우가 있으며, 누전차단기가 Off 상태일때 측정하십시오.

내전압 시험

절연 저항 및 내전압 측정시험에서 × 표시된 곳은 전압인가를 하지 마십시오.

표1. 절연 저항 및 내전압 측정시험

적용차단기	적용차단기	절연저항 측정		내전압 시험	
		On	Off	On	Off
Handle 상태		On	Off	On	Off
충전부 - 대지간		○	○	○	○
R상-S상, S상-T상, R-T상간	전원측	△	△	×	○
	부하측	△	△	×	×
전원-부하 단자간		-	○	-	○

규격 인증 및 승인

Metasol 시리즈 배선용 차단기와 누전 차단기는 다음의 국제 규격에 따릅니다.

- IEC 60947-1
Low-voltage Switchgear and Controlgear - Part 1: General Rules
- IEC 60947-2
Low-voltage Switchgear and Controlgear - Part 2: Circuit-breakers


Metasol 차단기는 다음의 인증서들을 취득하였으며 요청에 따라 적합한 경우 인증서를 제공할 수 있습니다.


- CB 인증서 (KEMA - IEC 60947)
- Test report (KEMA)

CE 승인 마크

CE 승인 마크는 CE 마크의 첨부를 위한 유럽공동체의 지령에 따라 제조자로서 제품에 있어서의 모든 의무에 합일하였다는 것을 나타냅니다.

CE 마크가 제품에 붙여질 때, 제품이 제품 평가 과정을 포함하는 모든 적절한 준비비에 따르는 제조업자 또는 그 공인된 대표자의 의사표시를 나타냅니다.

IEC CB TEST CERTIFICATE		Ref. Certificate No.
		NL-14196/A1
IEC SYSTEM FOR MUTUAL RECOGNITION OF TEST CERTIFICATES FOR ELECTRICAL EQUIPMENT (IECEE) CB SCHEME		
Issued by:	KEMA Quality B.V.	
Product:	Moulded case circuit-breaker	
Applicant:	LS Industrial Systems Co., Ltd.	1026-6, Hoggie-dong, Dong-in-gu Anyang-si, Gyeonggi-do Korea, Republic of
Manufacturer:	LS Industrial Systems Co., Ltd.	1026-6, Hoggie-dong, Dong-in-gu Anyang-si, Gyeonggi-do Korea, Republic of
Factory:	LS Industrial Systems Co., Ltd. Cheongju Plant	1, Songjeong-dong, Heungdeok-gu Cheongju-si, Chungcheongbuk-do Korea, Republic of
Rating and principal characteristics:	3 poles MCCB (thermal/magnetic) In = 15, 20, 30, 40, 50, 60, 75, 100, 125 A Ue = 220, 240, 250, 415, 440, 460 Vac Ui = 750 Vac Uimp = 8 kV Icu = 100 kA at 220, 240, 250 V and 50 kA at 415, 440, 460 V, Ics = 100%Icu Rated frequency = 50/60 Hz Cat A.	
Trade mark (if any):	LS	
Model/Type reference:	ABH53c, ABS103c, ABH103c	
Additional information:	WMT procedure	
Sample of product tested to be in conformity with IEC:	60947-2(ed.4)	
Test Report Ref. No.:	2109959.51 (156 pages)	
This CB Test Certificate is issued by the National Certification Body:		
KEMA Quality B.V. Utrechtseweg 310 P.O. Box 5185 6802 ED Arnhem The Netherlands		
Signed by: H.L. Schendstok		
Date of issue: 2008-05-21		

IEC CB TEST CERTIFICATE		Ref. Certificate No.
		NL-14216/A2
IEC SYSTEM FOR MUTUAL RECOGNITION OF TEST CERTIFICATES FOR ELECTRICAL EQUIPMENT (IECEE) CB SCHEME		
Issued by:	KEMA Quality B.V.	
Product:	Moulded case circuit-breaker (earth leakage circuit-breaker)	
Applicant:	LS Industrial Systems Co., Ltd.	1026-6, Hoggie-dong, Dong-in-gu Anyang-si, Gyeonggi-do Korea, Republic of
Manufacturer:	LS Industrial Systems Co., Ltd.	1026-6, Hoggie-dong, Dong-in-gu Anyang-si, Gyeonggi-do Korea, Republic of
Factory:	LS Industrial Systems Co., Ltd. Cheongju Plant	1, Songjeong-dong, Heungdeok-gu Cheongju-si, Chungcheongbuk-do Korea, Republic of
Rating and principal characteristics:	3 pole Earth leakage circuit-breaker (thermal/magnetic with electronic ground fault detection: 30 mA, 100/200/500 mA) In = 15, 20, 30, 40, 50, 60, 75, 100 and 125 A Ue = 220, 240, 250 and 415, 440, 460 Vac Ui = 450 Vac Uimp = 8 kV Icu = 100 kA at 220, 240, 250 V and Ics = 50 kA at 415, 440, 460 V Ics = 100%Icu Rated frequency = 50/60 Hz Cat A	
Trade mark (if any):	LS	
Model/Type reference:	EBS 103c, EBH 53c, EBH103c	
Additional information:	WMT procedure	
Sample of product tested to be in conformity with IEC:	60947-2(ed.4)	
Test Report Ref. No.:	2109959.54	
This CB Test Certificate is issued by the National Certification Body:		
KEMA Quality B.V. Utrechtseweg 310 P.O. Box 5185 6802 ED Arnhem The Netherlands		
Signed by: H.L. Schendstok		
Date of issue: 2008-06-05		

표준 사용 환경

Metasol 배선용 차단기의 표준 사용 환경

배선용 차단기는 주위환경의 조건의 차이에 따라 동작특성 (단락 및 과부하), 내구성능, 절연 성능에 큰 영향을 주는 경우도 있으므로 사용장소의 조건을 명확히 하여 적용해야 합니다. 특히 열동 전자식 트립장치 (FTU, FMU, ATU)가 적용된 차단기의 경우 주위온도에 따라 약간의 동작 특성이 변화하므로 실제 사용시 이에 따른 정격전류 값을 보정해 주어야 합니다.

- 1) 주위온도 : $-5^{\circ}\text{C} \sim +40^{\circ}\text{C}$ 의 범위 내 (단, 24시간의 평균치는 35°C 를 초과하지 않을 것.)
- 2) 상대습도 : 45~85%의 범위 내
- 3) 표고 : 2000m 이하 (단, 1000m를 넘을 때는 습도시험 및 내전압 시험을 하여 기압 보정을 고려할 수 있음.)
- 4) 과도한 수증기, 기름증기, 연기, 먼지, 염분, 부식성 물질, 전도성 이물질, 철분 등이 존재하지 않는 분위기



- 표준 차단기가 40°C 를 초과하는 고온상태에서 사용될 경우 카탈로그의 주위 온도별 보정된 전류에 따라 사용 하십시오.
- 다습조건에서 사용하면 절연내력이나 전기적 성능이 떨어질 우려가 있습니다.



- -20°C 에서도 통전개폐, Trip, 단락차단에는 지장이 없습니다.
- -40°C 한냉지통과, 또는 보관에는 지장이 없습니다.
- 열동전자식 트립 장치를 사용하는 경우 기준 주위 온도가 40°C 로 조정되어 있기 때문에 동작특성이 변화합니다.



- 먼지나 습기가 많은 곳에 둘 경우 먼지덮개나 습기 방지제를 적극 권장합니다.
- 지나친 진동은 기계적 부품에 연결이나 손상 등의 트립 차단을 유발할 수 있습니다.



- 장기간 On 또는 Off로 방치하는 경우에는 정기적으로 부하전류를 개폐하는 것이 좋습니다.
- 부식성 Gas가 많은 경우에는 밀폐된 보호구조에 넣을 필요가 있습니다.

특수 사용 환경

주위온도가 40°C를 초과하는 경우

배선용 차단기 각 부의 온도는 통전에 의한 온도 상승분과 주위온도와의 합이기 때문에 주위온도가 40°C를 초과 하는 경우에는 MCCB의 내부 절연물 등의 온도가 그 허용온도를 넘지 않도록 통과전류를 저감 시킬 필요가 있습니다.

Metasol 차단기는 기준 주위 온도가 40°C로 되어 있어 이보다 높은 온도에서 사용 시 정격전류 변동표와 같이 정격전류를 약간 낮춰서 적용시켜야 합니다.

Metasol MCCB 사용주위 온도별 정격전류 보정표

Ampere Frame	정격 전류	차단기 형명	정격 전류	사용주위온도별 정격전류 보정표 (A)							
				10°C	20°C	30°C	40°C	45°C	50°C	55°C	
30	3	ABS30c	3	3	3	3	3	3	3	3	3
	5		5	5	5	5	5	5	5	4	
	10		10	10	10	10	10	10	9	9	
	15		15	15	15	15	15	15	14	13	
	20		20	20	20	20	20	19	19	18	
	30		30	30	30	30	29	28	27		
	50	40	ABN50c, ABS50c	40	40	40	40	40	39	38	36
		50		50	50	50	50	49	47	45	
	60	60	ABN60c, ABS60c	60	60	60	60	60	58	56	55
	100	75	ABN100c,	75	75	75	75	75	73	71	68
		100	ABN100d, ABN100e	100	100	100	100	100	97	94	91
	125	125	ABH50c, ABS125c, ABH125c, ABL125c	125	125	125	125	125	121	116	107
250	150	ABN250c, ABS250c, ABH250c, ABL250c	150	150	150	150	150	145	140	128	
	175		175	175	175	175	169	163	150		
	200		200	200	200	200	193	186	171		
	225		225	225	225	225	217	209	193		
	250		250	250	250	250	241	233	214		
400	250	ABN400c, ABS400c ABH400c, ABL400c	250	250	250	250	250	246	242	238	
	300		300	300	300	300	295	291	287		
	350		350	350	350	350	345	339	332		
	400		400	400	400	400	394	388	381		
630	500	ABN630c, ABS630c	500	500	500	500	500	492	485	477	
	630	ABL630c	630	630	630	630	630	621	611	602	
800	700	ABN800c, ABS800c	700	700	700	700	700	689	679	668	
	800	ABL800c	800	800	800	800	800	788	776	764	

특수 사용 환경

Metasol ELCB 사용주위 온도별 정격전류 보정표

Ampere Frame	정격 전류	차단기 형명	정격 전류	사용주위온도별 정격전류 보정표 (A)							
				10°C	20°C	30°C	40°C	45°C	50°C	55°C	
30	15	EBS30c	15	15	15	15	15	15	15	15	
	20		20	20	20	20	19	19	18		
	30		30	30	30	30	29	28	27		
	50	40	EBN50c, EBS50c	40	40	40	40	40	39	38	36
		50		50	50	50	50	49	47	45	
	60	60	EBN60c, EBS60c	60	60	60	60	60	58	56	55
		100	75	EBN100c	75	75	75	75	75	73	71
	100		100		100	100	100	97	94	91	
125	125	EBH50c, EBS125c, EBH125c	125	125	125	125	125	121	116	107	
250	150	EBN250c, EBS250c, EBH250c	150	150	150	150	150	145	140	128	
	175		175	175	175	175	169	163	150		
	200		200	200	200	200	193	186	171		
	225		225	225	225	225	217	209	193		
	250		250	250	250	250	241	233	214		
400	250	EBN400c, EBS400c, EBH400c, EBL400c	250	250	250	250	246	242	238	238	
	300		300	300	300	295	291	287	287		
	350		350	350	350	345	339	332	332		
	400		400	400	400	394	388	381	381		
630	500	EBN630c, EBS630c	500	500	500	500	492	485	477	477	
	630	EBL630c	630	630	630	630	621	611	602	602	
800	700	EBN800c, EBS800c	700	700	700	700	689	679	668	668	
	800	EBL800c	800	800	800	800	788	776	764	764	

특수 사용 환경

주위온도가 -5°C 이하의 경우

배선용 차단기 내부의 금속부와 절연물의 저온 취성의 영향, 또는 기구부의 윤활유의 점도 변화 등을 무시할 수 없기 때문에 Space Heater 등에 의해 극단적으로 온도가 내려가지 않도록 배려할 필요가 있습니다. 또 열동식 트립장치 (FTU, FMU, ATU)의 경우에는 동작이 어려운 쪽으로 특성이 변화하므로 보호의 관계를 확인하여 보정해 줄 필요가 있습니다. MCCB는 -20°C에서 통전개폐, 트립, 단락차단에 특히 지장은 없으나, 저온에 영향을 되도록 피하기 위해, Space Heater 등을 시설하는 것이 바람직합니다. 또한 한냉지 수송, 통과 등의 경우 일반적으로 -40°C까지는 특별히 이상이 없으나, 저온에 의한 취성의 영향을 최소화하기 위해 MCCB를 Off 또는 Trip 상태로 놓는 것이 필요합니다.

다습 상태 (상대습도 85%이상)

과도하게 습도가 높은 장소에서의 배선용 차단기의 사용은 절연물의 절연저하 및 기구 부속 부품의 부식에 의한 문제점을 방지하기 위해 방습 구조물 내에 설치하던가 보수점검을 충분히 행할 필요가 있습니다. 또, 밀폐 기구물 내에 MCCB를 설치한 경우, 설비의 운전, 정지에 의해 배전반 및 분전반내 온도가 급격히 변화하여 결로 현상이 발생할 수 있기 때문에 내부에 Space Heater를 설치할 필요가 있습니다.

유화 Gas가 존재하는 상태

배선용 차단기의 접점 재료는 은 또는 은합금을 사용하고 있어, 이것이 유화 Gas에 접촉하면 접촉면에 유화피막이 형성되어, 접점부의 접촉불량을 일으킬 가능성이 있습니다. 그러나 유화피막은 기계적으로 벗겨지기 쉬운 성질이 있기 때문에 개폐가 많은 경우에는 특히 문제가 되지 않지만, 개폐가 적은 경우에는 정기적으로 개폐를 행할 필요가 있습니다. 유화 Gas에 의해 배선용 차단기의 가동접촉자의 Lead wire 등이 부식, 경화되어 단선되기 쉽게 됩니다. 이에 대한 대책으로서는 은도금이 효과가 있고, 만일 유화 Gas의 농도가 높은 분위기에서 사용하는 경우에는 Lead선에 은도금이 되어 있어 내식성을 증대 시킨 MCCB를 사용할 필요가 있습니다.

폭발 가능성 Gas가 존재하는 상태

이와같은 위험한 장소에서는 원칙적으로 전류를 개폐 또는 차단하는 배선용 차단기의 설치를 하지 말아야 합니다.

고도에 의한 영향

해발 2000m를 초과하는 고도에서 MCCB를 사용할 경우, 대기압 및 온도의 저하로 차단기의 동작성능이 영향을 받게 됩니다. 예를 들면, 2200m에서는 기압이 80%로, 5500m에서는 50%로 저하 됩니다. 그러나, 단락성능은 영향을 받지 않습니다. 고도가 높은 곳에 사용할 때는 높은 고도에서의 보정 계수표를 참조하여 아래와 같이 계산할 수 있습니다.

*높은 고도에서의 보정 계수표 (ANSI C37. 29-1970)참조.

1) 전압 보정 계산법

- 고도 4000m에서 정격 전압이 AC600V인 경우,
600V (정격전압) × 0.82 (보정계수) = 492V 로 됩니다.

2) 전류 보정 계산법

- 고도 4000m에서 정격 전류가 800A 인 경우,
800A (정격 전류) × 0.96 (보정계수) = 768A 로 됩니다.

진동 및 충격이 가해지는 사용 환경

진동, 충격에 의한 영향

과도한 진동 및 충격은 차단기의 파손 및 고장에 대한 동적 강도, 통전 및 동작특성의 안전성 등에 문제가 됩니다. 배선용 차단기의 선정에 있어서는 이들 환경 Stress에 대한 적절한 고려가 필요합니다. 한편 이들 Stress는 수송 중의 지능, 개폐조작시의 자기 충격 및 인접한 기기의 영향에 의해 발생 합니다. 전기기에 있어서 진동, 충격에 관한 규격으로는 [소형 전기기기의 진동 시험방법]등이 있으며, 배선용 차단기의 내진, 내충격성은 위의 상황을 고려하여 이 규격을 준하여 시험하고 있습니다.

진동

진동의 크기는 복진폭(復振幅), 진동수에 의해 표시되고, 가속도와의 관계는 다음과 같습니다.

* $ag = 0.002 \times \text{진동수 (Hz)} \times \text{복진폭 (mm)}$

* ag : 중력가속도 ($g=9.8\text{m/sec}^2$)의 배수

진동 시험에는 공진시험, 진동내구시험, 오동작시험의 3가지 항목이 있고, 다음의 시험을 실시 합니다.

1) 공진 시험

복진폭 0.5 ~ 1mm에서 정현파의 주파수 0~55Hz의 범위를 서서히 변화시켜 MCCB의 특정 부분에 진동이 일어 나는가를 확인합니다.

2) 진동내구 시험

복진폭 0.5 ~ 1mm에서 주파수 55Hz (만일 공진점이 있으면 전 항목에서 조사한 공진 주파수)의 정현파 진동을 2시간 가하여 이상 유무를 확인합니다.

3) 오동작 시험

복진폭, 주파수를 바꾸어 각 조건마다 10분간 진동을 가하여 MCCB가 오동작하지 않는가를 확인합니다.

충격

충격의 크기는 기기 및 부품에 가해지는 최대 가속도를 중력 가속도 g (9.8m/sec^2)의 배수로 나타냅니다. 시험은 낙하시 충격시험에 의해 시험합니다.

고주파에 의한 영향

고주파 전류의 경우 도체의 표피효과와 구조체의 철손등에 의한 발열로 인하여 열동전자식 트립장치가 내장된 차단기의 경우는 정격전류를 저감하여 사용하여야 합니다. 저감율은 Frame Size, 정격전류에 의해 약간의 차이는 있으나 400Hz에서 70~80%로 저하된다. 또 철손은 흡인력을 작게하기 때문에 순시 트립 전류는 증가합니다.

* 철손 (Core Loss) : 시간적으로 변화하는 자화력 때문에 생기는 자심의 전력손실을 말하며, 히스테리시스손과 전류손 (맴돌이 전류손)으로 구분됩니다.

* 히스테리시스손 (Hystersis Loss) : 전기기기의 무부하손의 대부분을 점하는 손실로서 다음과 같은 실험식으로 구합니다.

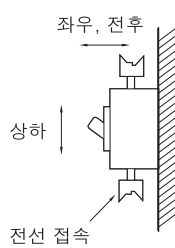
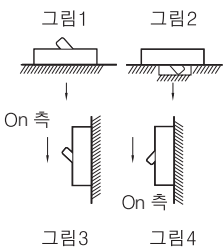
$$Ph = ofBmn$$

Bm : 자속밀도의 최대값, n : 상수 (1.6~2.0), f : 주파수, σ : 히스테리시스 상수

* 와전류손 (Eddy Current) : 도체 내부의 자속변화에 의해 유도된 전압에 의해 유도된 전압에 의해 흐르는 전류. 변압기의 권선이나 철심에 생기는 맴돌이 전류는 여자전류의 일부로서 변압기 손실의 하나로 고려됩니다. 맴돌이 전류손이라고도 합니다.

진동 및 충격이 가해지는 사용 환경

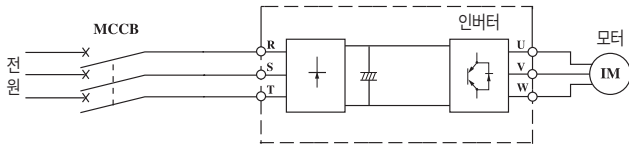
[내진성능 및 내충격 성능표]

		내진성	내충격성
시험 조건	<p>취부 자세 진동, 충격의 방향</p> <p>MCCB의 상태</p>	<ul style="list-style-type: none"> 수직 취부 상하, 좌우, 전후  <p>(1) 무통전 (On 상태 및 Off 상태) (2) 정격전류를 MCCB의 온도가 일정해질 때까지 통전하고, 계속하여 통전을 지속한 상태</p>	<ul style="list-style-type: none"> 그림 1, 2, 3, 4 (→는 낙하의 방향을 표시)  <p>무통전 (On 상태 및 Off 상태)</p>
시험결과	판정 조건	<ul style="list-style-type: none"> On일 때 Off되지 않을 것 Off일 때 On되지 않을 것 파손, 변형, 나사부의 풀림 등의 이상이 없을 것 시험 후 개폐조작 및 트립 특성이 정상일 것 	

인버터 회로용 차단기 선정

인버터 회로용 차단기의 선정

고조파 성분이 포함된 통전전류는 인버터 입력전류의 약1.4배의 정격 전류입니다.

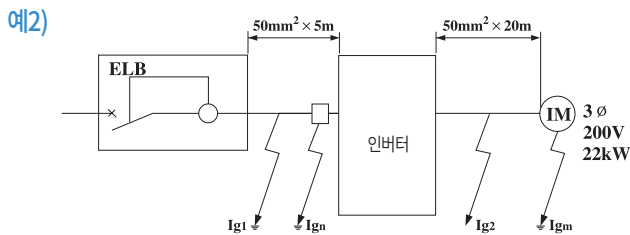
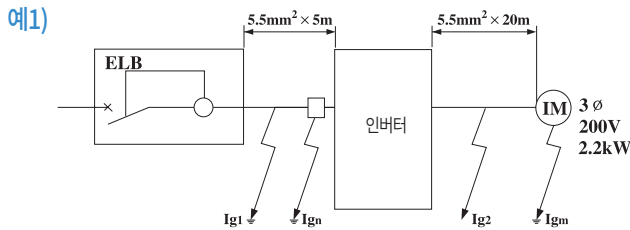


주) 차단기의 인버터 1차측 회로의 투입수명횟수는 과도돌입전류의 영향으로 저하되므로 개폐기를 설치하여 주십시오.

인버터입력용량 삼상 200V[kVA]	차단기의 정격전류[A]	인버터 입력용량 삼상200V[kVA]	차단기의 정격전류[A]
5	20	32	125
8	30	40	150
10	40	50	200
12.5	50	63	250
16	60	80	300
20	75	100	400
25	100		

인버터 회로용 누전차단기 정격 감도전류의 선정

고조파, Surge 부하에 적용할 경우 : 정격감도전류 $I_{\Delta n} \geq 10 \times \{I_{g1} + I_{gn} + I_{g2} + I_{gm}\}$
 일반부하에 적용할 경우 : 정격감도전류 $I_{\Delta n} \geq 10 \times \{I_{g1} + I_{gn} + 3 \times (I_{g2} + I_{gm})\}$



I_{g1}, I_{g2} : 선로 누설전류
 I_{gn} : 인버터 입력측
 I_{gm} : 상용전원 운전시 누설전류

(3Φ220V 60Hz)

전선규격 [mm²]	1km마다의 누설전류[mA]
5.5	33
8	38
14	48
22	50
30	56
38	64
50	64
60	64
100	70

CV 케이블을 금속배선한 경우의 전선선로의 누설전류 예

(220V 60Hz)

전동기 출력 [kW]	누설전류 [mA]
2.2	0.18
3.7	0.16
5.5	0.29
7.5	0.38
11	0.50
15	0.57
18.5	0.65
22	0.72
30	0.87
37	1.00

삼상 유도 전동기의 누설 전류 예

예1

	고조파, Surge 부하	일반 부하
누설전류 I_{g1}	$33 \times \frac{5}{1000} = 0.17$	$33 \times \frac{5}{1000} = 0.17$
누설전류 I_{gn0}	(Noise 필터가 없는 경우)	
누설전류 I_{g2}	$33 \times \frac{20}{1000} = 0.66$	$33 \times \frac{20}{1000} \times 3 = 1.98$
누설전류 I_{gm}	0.18	$0.18 \times 3 = 0.54$
합계누설전류 I_g	1.01	2.69
정격감도전류 ($> I_g \times 10$)	(15), 30	30

예2

	고조파, Surge 부하	일반 부하
누설전류 I_{g1}	$64 \times \frac{5}{1000} = 0.32$	$64 \times \frac{5}{1000} = 0.32$
누설전류 I_{gn}	0 (Noise 필터가 없는 경우)	
누설전류 I_{g2}	$64 \times \frac{20}{1000} = 1.28$	$64 \times \frac{20}{1000} \times 3 = 3.84$
누설전류 I_{gm}	0.72	$0.72 \times 3 = 2.16$
합계누설전류 I_g	2.32	6.32
정격감도전류 ($> I_g \times 10$)	30	1000

- 고조파, Surge 부하의 경우, 인버터 2차측의 지락 검출은 운전 주파수 120Hz 이하의 경우에 가능합니다. Y결선 중성점 접지방식의 경우에는 인버터 2차측의 지락에 대해 감도전류가 둔화되므로, 부하기기의 보호접지를 특별 제3중 접지 (10Ω이하)로 하여 주십시오.
- 일반 부하의 경우 인버터와 전동기간의 선로누설전류는 고조파 분을 가미한 상용주파수 때의 3배로 계산합니다.
- MCCB, ELB는 인버터의 1차측 (전원측)에 설치하여 주십시오. 2차측에는 설치하지 말아 주십시오.



안전에 관한 주의

- 안전을 위하여 「사용설명서」 또는 「데이터시트」를 반드시 읽고 사용해 주십시오.
- 본 카탈로그에 기재된 제품은 사용온도, 조건, 장소 등이 한정되어 있으며, 정기점검이 필요하므로 제품구입처나 당사에 문의 후 정확하게 사용해 주십시오.
- 안전을 위해 전기공사·전기배선 등 전문기술을 보유한 사람이 취급해 주십시오.
- 제품 설치 및 배선 시 「사용설명서」 또는 「데이터시트」의 관련사항을 숙지하시고 제품을 사용해 주십시오.



www.ls-electric.com

■ 본사 : 경기도 안양시 동안구 엘에스로 127번지 (호계동) LS타워

- | | | |
|-----------------|-------------------------|-------------------|
| ■ 구입문의 | | |
| • 저압차단기 | TEL:(02)2034-4407 | FAX:(02)2034-4549 |
| • 고압차단기 | TEL:(02)2034-4031 | FAX:(02)2034-4549 |
| • 계전·계측기기 | TEL:(02)2034-4386 | FAX:(02)2034-4549 |
| • 계량기/원격검침 | TEL:(02)2034-4408 | FAX:(02)2034-4549 |
| • 수배전반 | TEL:(02)2034-4738, 4749 | FAX:(02)2034-4549 |
| • 부스덕트 | TEL:(02)2034-4791, 4724 | FAX:(02)2034-4549 |
| • 변압기 | TEL:(02) 2034-4386 | FAX:(02)2034-4549 |
| • 부산영업 | TEL:(051)310-6821~4 | FAX:(051)310-6827 |
| • 대구영업 | TEL:(053)603-7711~3 | FAX:(053)603-7777 |
| • 나주영업 | TEL:(062)510-1811~5 | FAX:(062)526-3260 |
| • 대전영업 | TEL:(042)820-4203~5 | FAX:(042)820-4298 |
| ■ 기술문의 | | |
| • 기술상담센터 | TEL:(전국어디서나)1544-2080 | FAX:[031]689-7290 |
| ■ A/S문의 : 고객지원팀 | | |
| • 서울/경기 | TEL:1544-2080 | FAX:[031]689-7030 |
| • 부산 | TEL:(051)310-6913~6 | FAX:(051)310-6827 |
| • 대구 | TEL:(053)603-7711~3 | FAX:(053)603-7777 |
| • 나주 | TEL:(062)510-1811~5 | FAX:(062)526-3260 |
| • 대전 | TEL:(042)820-4203~5 | FAX:(042)820-4298 |



신속한 서비스, 든든한 기술상담

기술상담센터 전국어디서나 **1544-2080**

- 교육/세미나 문의
- LS 연수원 TEL:[043]261-6992~4 FAX:[043]261-6996
- 세미나 TEL:[02]2034-4579 seminar@ls-electric.com

■ LS ELECTRIC 특약점

