

분전반용 배선용 차단기/누전차단기

Molded Case Circuit Breakers/Earth Leakage Circuit Breakers



분전반용

배선용차단기/누전차단기

Molded Case Circuit Breakers/Earth Leakage Circuit Breakers

**전력공급의 효율성과 안전성을 극대화할 수 있는
첨단 전력 솔루션 기술을 바탕으로 세계적인 기업들과
견줄 수 있는 글로벌 경쟁력을 키워 갑니다.**

600V 이하 저압에서 24KV까지 IEC, ANSI, JEM 등 각종 규격에 따라 설계되고
컴팩트한 사이즈로 구현된 수배전반은 고차단/고신뢰성을 확보하고 있으며,
전력회사의 발·변전설비부터 수배전반 설비까지 광범위하게 적용 중입니다.
특히, LS의 프리미엄 브랜드 Susol은 최적의 계통보호 및
기기보호, 다양한 기능을 제공함으로써 세계적 수준의 성능을 구현하고 있습니다.



Contents

- 04 기종일람표 분전반용기기
- 06 분전반용 소형차단기 (BK63H Series)
- 08 분전반용 누전차단기 (KGR Series)
- 09 분전반용 배선용차단기 (BS Series)
- 10 분전반용 누전차단기 (GR Series)
- 11 분전반용 배선용차단기 (BKE Series)
- 12 분전반용 누전차단기 (EGR Series)
- 13 분전반용 배선용차단기 (BF Series)
- 14 분전반용 배선용차단기 (ABE30Fb/50Fb/100Fb)
- 16 분전반용 배선용차단기 (ABS30Fb/50Fb/100Fb)
- 18 분전반용 누전차단기 (EBE30Fb/50Fb/100Fb)
- 20 분전반용 누전차단기 (EBS30Fb/50Fb/100Fb)
- 23 분전반용 배선용차단기/누전차단기 특성곡선
- 30 분전반용 배선용차단기/누전차단기 외형치수



기종일람표 분전반용 기기



배선용 차단기

제품명		BK63H Series				BS Series		BKE Series	
프레임		63AF				30AF		30AF	50AF
형명 및 극수	1극(1-pole)	BK63H				-	-	-	-
	2극(2-pole)					BS32c	BS32d	32BKE	52BKE
	3극(3-pole)					-	-	-	-
	4극(3-pole)					-	-	-	-
정격전류, In		1, 2, 3, 4, 6, 10, 16, 20, 25, 32, 40, 50, 63A				6, 10, 15, 20, 30A	10, 15, 20, 30A	15, 20, 30A	40, 50A
정격전압, Ue	AC	AC: 240V		AC: 240/415V		AC: 110/220V		AC: 220V	
	DC	DC: 60V		DC: 125V		-		-	
정격차단전류, AC	460V	-				-	-	-	-
	415V	-				-	-	-	-
	380V	-				-	-	-	-
	240V	10kA		-		-	-	-	-
	220V	-				1.5kA	2.5kA	5kA	
설치방식	나사	X				○		○	
	DIN rail	○				○		○	
외형치수	극수	1극	2극	3극	4극	2극		2극	
	a	18	36	54	72	33		35	
	b	81	81	81	81	70		80	
	c	60	60	60	60	42		62.3	
	d	68	68	68	68	59.2		79.5	
취득규격		CE, UL1077, 안전인증(KC), 선급(ABS, BV, DNV, GL, KR, LR, RINA)				Ⓜ		Ⓜ	

* BS32c/d 단자커버 별도 전개 되어 있습니다. (100EA/1Box)



누전차단기

제품명		KGR Series				GR Series			
프레임		30AF				30AF			50AF
형명 및 극수	2극(2-pole)	32KGRc	32KGRd	32GRhN	32GRhS	32GRhH	32GRc	32GRd	52GRb
	3극(3-pole)	-	-	-	-	-	-	-	-
정격전류, In		15, 20, 30A				15, 20, 30A			15, 20, 30, 40, 50A
정격감도전류	2극(2-pole)	15, 30mA				15, 30mA			30mA
	3극(3-pole)	-				-			-
정격전압, Ue		AC: 110/220V				AC: 110/220/230V			AC: 110/220V
정격차단전류, AC	380V (3극)	-				-			-
	230V	-				1.5kA	2.5kA	3.5kA	-
	220V	1.5kA	2.5kA	1.5kA	2.5kA	3.5kA	1.5kA	2.5kA	2.5kA
	110V	-	-	1.5kA	2.5kA	3.5kA	-	-	-
설치방식	나사	○				○			○
	DIN rail	○				○			○
외형치수	극수	2극				2극			2극
	a	35				32			62
	b	80				70			82
	c	62.3				42			42
	d	79.5				59.2			59.2
취득규격		Ⓜ				CB Ⓜ			Ⓜ

* 분전반용 AC220V 누전차단기는 각 극간 내전압/절연저항(500V이상) 시험시 PCB회로가 손상되므로 시험 하지 마십시오.

* 32GRhN/S/H 커버 별도 전개



BF Series				AB-Fb Series					
50AF		100AF		30AF		50AF		100AF	
BF51a	BF51c	BF101a	BF101c	-		-		-	
BF52a	BF52c	BF102a	BF102c	ABE32Fb	ABS32Fb	ABE52Fb	ABS52Fb	ABE102Fb	ABS102Fb
BF53a	BF53c	BF103a	BF103c	ABE33Fb	ABS33Fb	ABE53Fb	ABS53Fb	ABE103Fb	ABS103Fb
10, 15, 20, 30, 40, 50A		50, 75, 100A		3, 5, 10, 15, 20, 30A		5, 10, 15, 20, 30, 40, 50A		60, 75, 100A	
AC: 460V				AC: 220/460V		AC: 220/460V		AC: 220/460V	
-				-		-		-	
2극, 3극: 2.5kA				1.5kA	2.5kA	1.5kA	2.5kA	2.5kA	5kA
-				1.5kA	2.5kA	1.5kA	2.5kA	2.5kA	5kA
2극, 3극: 2.5kA	2극, 3극: 2.5kA	2극, 3극: 2.5kA	2극, 3극: 2.5kA	1.5kA	2.5kA	1.5kA	2.5kA	2.5kA	5kA
10kA	5kA	10kA	5kA	-	-	-	-	-	-
○ (홀더사용)				○	○	○	○	○	○
×				○	○	○	○	○	○
1극	2극	3극		2극	3극	2극	3극	2극	3극
25	50	75		50	75	50	75	75	75
97	97	97		96	96	96	96	96	96
60	60	60		60	60	60	60	60	60
77	77	77		80	80	80	80	80	80
Ⓚ	-	Ⓚ	-	○	○	○	○	○	○



EGR Series		EB-Fb Series					
30AF	50AF	30AF		50AF		100AF	
32EGR	52EGR	EBE32Fb	EBS32Fb	EBE52Fb	EBS52Fb	EBE102Fb	EBS102Fb
-	-	EBE33Fb	EBS33Fb	EBE53Fb	EBS53Fb	EBE103Fb	EBS103Fb
15, 20, 30A	40, 50A	3, 5, 10, 15, 20, 30A		5, 10, 15, 20, 30, 40, 50A		60, 75, 100A	
15, 30mA		30, *50mA	15, 30mA	30, *50mA	15, 30mA	30, 100mA	
-		15, 30mA	15, 30, 100mA	15, 30mA	15, 30, 100mA	30, 100mA	
AC: 220V		2극: 110/220, 3극: 220/380		2극: 110/220, 3극: 220/380		2극: 220, 3극: 220/380	
-		3극: 1.5kA	3극: 2.5kA	3극: 1.5kA	3극: 2.5kA	3극: 2.5kA	3극: 5kA
-		-	-	-	-	-	-
5kA		2극, 3극: 2.5kA	2극, 3극: 5kA	2극, 3극: 2.5kA	2극, 3극: 5kA	2극, 3극: 5kA	2극, 3극: 10kA
-		-	-	-	-	-	-
○		○	○	○	○	○	○
○		○	○	○	○	○	○
2극		2극	3극	2극	3극	2극	3극
35		50	75	50	75	75	75
80		96	96	96	96	96	96
62.3		60	60	60	60	60	60
79.5		80	80	80	80	80	80
Ⓚ		○	○	○	○	○	○

* BKE/EGR Series의 경우는 Ring type 제품이 별도로 전개되어 있습니다.

* 감도전류 50mA의 경우는 3, 5, 10A 제품은 전개되지 않았습니다.

분전반용 소형차단기 (BK63H Series)



BK63H

제품의 정격 및 사양

제품명		분전반용 소형차단기			
형명	BK63H				
극수	1극	2극	3극	4극	
정격전류, I _n	1, 2, 3, 4, 6, 10, 16, 20, 25, 32, 40, 50, 63A				
정격차단전류	1P	2P, 3P, 4P			
IEC 60947-2, I _{cu}	AC 415V	-	10kA		
	AC 240V	10kA	-		
	I _{cs} (= %I _{cu})	75%	75%		
IEC 60898	AC 240V	10kA	-		
	AC 415V	-	10kA		
정격전압	AC	240V	240/415V		
	DC	60V	125V		
정격절연전압 (U _i)	AC 500V				
정격임펄스전압 (U _{imp})	AC 6kV				
보호기능	과부하, 순시 및 단락전류				
과전류트립방식	열동전자식(Thermal-Coil Magnetic)				
누전검출트립방식	-				
순시트립동작특성	B(4I _n), C(7.5I _n), D(12I _n)				
내구수명	기계적	20,000회			
	전기적	10,000회			
설치방식	DIN rail 부착				
사용주위	온도 노출시	-25°C ~ +55°C			
접속전선 사용범위	18-4AWG (0.75 ~ 25mm ²)				
외형치수 (mm)	극수	1극	2극	3극	4극
	a	18	36	54	72
	b	81	81	81	81
	c	65.5	65.5	65.5	65.5
	d	77	77	77	77

BK63H Series / 분전반용 소형차단기

BK63H는 국내 안전인증 및 7대 선급 취득을 통한 신뢰성 확보와 보다 강화된 기능 및 옵션을 통한 차별화한 분전반용 소형 차단기입니다.

- 보호기능: 과전류보호, 순시 및 단락보호
- 정격차단용량: 10kA
- 상태 표시창 및 Dual Terminal 적용
- 정격전압(U_e): 240/415Vac
- 극수: 1P, 2P, 3P, 4P
- 트립특성: B, C, D

부속장치 [보조, 경보접점]



형명		AX-H	AL-H
정격조작전류	AC	6A@240V/3A@415V	
	DC	1A@110V/2A@48V	
개폐수명		10,000회	
접속전선 사용범위		0.75~2.5mm ²	
접점동작			
기능		차단기의 ON/OFF 신호출력	차단기의 Trip 신호출력
제품중량 (g)		48	48
적용규격		IEC60947-5-1	



형명		SHT-H	OVT-H	UVT-H
정격전압 (Ue)	Rated Voltage	DC 60~220V AC 110~380V * DC 24~220V	AC 220V	AC 110V AC 220V AC 380V
	Wiring Voltage	85%·110% Ue	-	-
	Tripping Voltage	-	280V±5%	35%·70% Ue
접속전선 사용범위		≤ 2.5mm ²		
부접작접촉방식		본체에 Hook (Click) 외부부착		
제품중량 (g)		100	100	110
적용규격		IEC60947-5-1		

* DC 24V 전용 SHT 제품입니다. 주문 시 유의해 주십시오.

분전반용누전차단기 (KGR Series)



32KGRc

제품의 정격 및 사양

제품명		누전차단기	
형명		32KGRc	32KGRd
극수		2극 (2P2E)	
정격전류, In		15, 20, 30A	
정격전압, Ue		AC : 110/220V	
정격차단전류, Icu		32KGRc	32KGRd
	AC 380V	-	-
	AC 220V	1.5kA	2.5kA
보호기능		과부하, 순시 및 누전, 과부하, 순시 및 단락전류	
과전류트립방식		열동전자식	
누전검출트립방식		전자식, 전류동작형	
설치방식		나사 및 DIN rail 부착 겸용	
외형치수 (mm) 	극수	2극	
	a	35	
	b	80	
	c	62.3	
	d	79.5	
제품중량, kg	표준	0.13	
취득규격		2극	
KS 4613	Ⓜ	○	
기타		32KGRa (기존제품 형명)	32KGRb (기존제품 형명)

주 1) * 분전반용 AC220V 누전차단기는 각 극간 내전압/절연저항(500V이상) 시험시 PCB회로가 손상되므로 시험 하지 마십시오.

32KGRc, 32KGRd/ 소형 누전차단기

- BK-시리즈 (배선용차단기)와 조합된 분전반에 적합
- DIN rail 및 Screw겸용 설치
- KS취득 제품

분전반용배선용차단기 (BS Series)



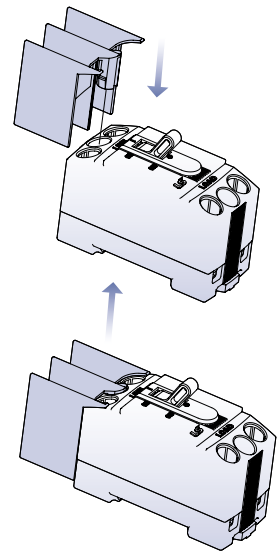
BS32c

제품의 정격 및 사양

제품명		배선용차단기	
형명		BS32c	BS32d
극수		2극 (2P2E)	
정격전류, In		6, 10, 15, 20, 30A	10, 15, 20, 30A
정격전압, Ue		AC : 110/220V	
정격차단전류, Icu		BS32c	BS32d
	AC 220V	1.5kA	2.5kA
보호기능		과부하, 순시 및 단락전류	
과전류트립방식		열동전자식	
설치방식		나사 및 DIN rail 부착겸용	
외형치수 (mm)	극수	2극	
	a	33	
	b	70	
	c	42	
	d	59.2	
제품중량, kg	표준	0.1	
취득규격		2극	
KS8321	Ⓢ	○	○
기존제품형명		BS32a	BS32b

BS Series 분전반용 배선용차단기

- 주택 분기회로용으로 적합
- 소형, 경제형
- GR-시리즈 (누전차단기)와 조합된 분전반에 적합 (Size호환)
- DIN rail 및 Screw겸용 설치
- KS취득 제품
- 단자커버 적용을 통한 안정성/신뢰성 향상 (적용기종 : BS32c, BS32d)
- 수량 : 100ea /1Box



분전반용누전차단기 (GR Series)

제품의 정격 및 사양



32GRhN



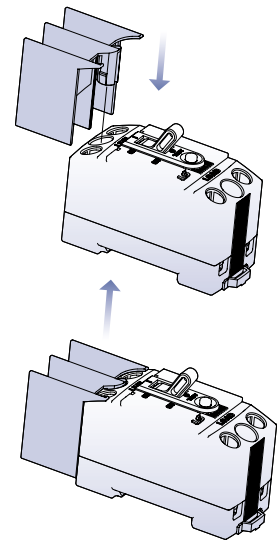
32GRc

제품명	누전차단기						
	32GRhN	32GRhS	32GRhH	32GRc	32GRd	52GRb	
형명	32GRhN	32GRhS	32GRhH	32GRc	32GRd	52GRb	
극수	2극			2극 (2P2E)		2극 (2P2E)	
정격전류, In	15, 20, 30A					15, 20, 30, 40, 50A	
정격감도전류	15, 30mA					30mA	
정격전압, Ue	AC : 110/220/230V			AC : 110/220V		AC : 220V	
정격차단전류, Icu	32GRhN	32GRhS	32GRhH	32GRc	32GRd	52GRb	
	AC 220/230V	1.5kA	2.5kA	3.5kA	-	-	
	AC 220V	-	-	-	1.5kA	2.5kA	
보호기능	누전, 과부하, 순시 및 단락전류					누전, 과부하, 순시 및 단락전류	
과전류트립방식	열동전자식					완전전자식	
누전검출트립방식	전자식, 전류동작형					전자식, 전류동작형	
설치방식	나사 및 DIN rail 부착 겸용					나사 및 DIN rail 부착 겸용	
외형치수 (mm)	a	32			62		75
	b	70			82		96
	c	42			42		60
	d	59.2			59.2		80
제품중량, kg	표준	-			0.21		0.5
취득규격		2극			2극		2극
KS 4613	⊕	○			○		○
기존제품형명	32GRhc, 32GRhd			32GRa	32GRb	52GRa	

주 1) 분전반용 AC220V 누전차단기는 각 극간 내전압/절연저항(500V이상) 시험시 PCB회로가 손상되므로 시험 하지 마십시오.

GR Series 분전반용 누전차단기

- 주택 분기회로에 적합
- BS-시리즈 (배선용차단기)와 조합된 분전반에 적합
- DIN rail 및 Screw겸용 설치
- KS취득 제품
- 단자커버 적용을 통한 안정성/신뢰성 향상 (적용기종 : 32GRhN/S/H)
- 수량 : 100EA/1Box



분전반용배선용차단기 (BKE Series)



52BKE

제품의 정격 및 사양

프레임의 크기		30AF	50AF
형명		32BKE	52BKE
극수		2극 (2P2E)	
정격전류, In		15, 20, 30A	40, 50A
정격전압, Ue		AC : 220V	
정격차단전류, Icu		32BKE	52BKE
	AC 220V	5kA	
보호기능		과부하, 순시 및 단락전류	
과전류트립방식		열동식	
누전검출트립방식		$(14\sim40) \times I_n$	$(8\sim15) \times I_n$
설치방식		나사 및 DIN rail 부착 겸용	
외형치수 (mm) 	극수	2극	
	a	35	
	b	80	
	c	62.3	
	d	79.5	
제품중량, kg	표준	0.15	
취득규격		2극	
KS 8321	Ⓜ	○	○

BKE Series/분전반용 배선용차단기

- 차단용량향상 : 5kA AC220V 기준 (기존 2.5kA)
- 정격전류 용량 확대 : 40, 50A 확대전개 (기존 15, 20, 30A)
- 한시 및 순시 특성 보유 설치방식 다양화 : DIN rail 및 Screw 취부 가능
- 터미널 단자 체결방식 : Ring type 단자 지원, 별도 제품 전개
- KS 취득 제품

분전반용누전차단기 (EGR Series)



52EGR

제품의 정격 및 사양

프레임의 크기		30AF	50AF
형명		32EGR	52EGR
극수		2극 (2P2E)	
정격전류, In		15, 20, 30A	40, 50A
정격감도전류		15, 30mA	
동작시간		0.03 이내	
정격전압, Ue		AC : 220V	
정격차단전류, Icu		32EGR	52EGR
	AC 220V	5kA	
보호기능		누전, 과부하, 순시 및 단락전류	
과전류트립방식		열동식	
누전검출트립방식		전자식, 전류동작형	
설치방식		나사 및 DIN rail 부착 겸용	
외형치수 (mm)	극수	2극	
	a	35	
	b	80	
	c	62.3	
	d	79.5	
제품중량, kg	표준	0.15	
취득규격		2극	
KS4613	Ⓜ	○	○

주 1) 분전반용 AC220V 누전차단기는 각 극간 내전압/절연저항(500V이상) 시험시 PCB회로가 손상되므로 시험 하지 마십시오.

EGR Series/분전반용 배선용차단기

- 차단용량향상 : 5kA AC220V 기준 (기존 2.5kA)
- 정격전류 용량 확대 : 40, 50A 확대전개 (기존 15, 20, 30A)
- 한시 및 순시 특성 보유 설치방식 다양화 : DIN rail 및 Screw 취부 가능
- 터미널 단자 체결방식 : Ring type 단자 지원, 별도 제품 전개
- KS 취득 제품

분전반용배선용차단기 (BF Series)



제품의 정격 및 사양

프레임의 크기		BF-a						BF-c					
프레임 (AF)		50AF			100AF			50AF			100AF		
형명		BF 51a	BF 52a	BF 53a	BF 101a	BF 102a	BF 103a	BF 51c	BF 52c	BF 53c	BF 101c	BF 102c	BF 103c
극수 (Pole)		1	2	3	1	2	3	1	2	3	1	2	3
정격전류 (A)		10,15,20,30,40,50			60,75,100			10,15,20,30,40,50			60,75,100		
정격전압 (V)	AC	460V											
차단전류 (KA)	AC 460V	2.5 (2, 3pole)											
	220V	10						5					
	110V	-											
	DC 125V ^{주)}	1	5	7.5	1	5	7.5	1	5	7.5	1	5	7.5
외형치수 (mm)	a	25	50	75	25	50	75	25	50	75	25	50	75
	b	97											
	c1	60											
	c2	65											
	d	77											
	제품중량, kg		0.11	0.23	0.35	0.11	0.23	0.35	0.11	0.23	0.35	0.11	0.23
관전류 트립(Trip) 방식		열동전자식											
부착방식		홀더											
취득규격	AC 220V	-			○			○			○		
	KS8321 AC 380V	-	○	○	-	○	○	-	○	○	-	○	○
	AC 460V	-	○	○	-	-	-	-	○	○	-	-	-

^{주)} DC정격은 참고치입니다.

BF Series 분전반용 배선용차단기

- 다양한 정격전류 보유 (10~100A)
- 1P, 2P, 3P 가능
- 일반 배선용차단기와 동일 높이인 60mm로 규격화 함
- 다양한 차단 용량 보유 (220V, 10kA/5kA)

분전반용배선용차단기 (ABE30Fb/50Fb/100Fb)



제품의 정격 및 사양

프레임의 크기		30AF	50AF	100AF			
형명 및 극수	2극 (2-pole)	ABE32Fb	ABE52Fb	ABE102Fb			
	3극 (3-pole)	ABE33Fb	ABE53Fb	ABE103Fb			
정격전류, In		3, 5, 10, 15, 20, 30A	5, 10, 15, 20, 30, 40, 50A	60, 75, 100A			
정격전압, Ue		AC : 220 / 460					
정격차단전류, Icu		경제형	경제형	경제형			
KSC 8321(Sym) AC	460V	1.5 kA	1.5 kA	2.5 kA			
IEC 60947-2(Icu)	415V	1.5 kA	1.5 kA	2.5 kA			
	380V	1.5 kA	1.5 kA	2.5 kA			
	220V	2.5 kA	2.5 kA	5 kA			
보호기능		누전, 과부하, 순시 및 단락전류					
과전류트립방식		완전전자식 (Hydraulic-Magnetic)					
순시트립동작특성		(7~15) × In					
내구수명	기계적	-					
	전기적	-					
접속방식	표준	표면형 (Front connection)					
설치방식	표준	나사 및 DIN rail 부착 겸용					
외형치수 (mm)	극수	2극	3극	2극	3극	2극	3극
	a	50	75	50	75	75	75
	b	96	96	96	96	96	96
	c	60	60	60	60	60	60
d	80	80	80	80	80	80	
제품중량, kg		0.3	0.42	0.3	0.42	0.47	0.5
취득규격		ABE30Fb		ABE50Fb		ABE100Fb	
KS8321	Ⓢ	○		○		-	

* 정격전류 3, 5, 10A 제품은 안전인증 제품입니다.

선정 및 주문

차단기본체 주문형명

30AF		
정격전류, In	2극	3극
3 A	ABE32Fb/3	ABE33Fb/3
5 A	ABE32Fb/5	ABE33Fb/5
10 A	ABE32Fb/10	ABE33Fb/10
15 A	ABE32Fb/15	ABE33Fb/15
20 A	ABE32Fb/20	ABE33Fb/20
30 A	ABE32Fb/30	ABE33Fb/30

50AF		
정격전류, In	2극	3극
5 A	ABE52Fb/5	ABE53Fb/5
10 A	ABE52Fb/10	ABE53Fb/10
15 A	ABE52Fb/15	ABE53Fb/15
20 A	ABE52Fb/20	ABE53Fb/20
30 A	ABE52Fb/30	ABE53Fb/30
40 A	ABE52Fb/40	ABE53Fb/40
50 A	ABE52Fb/50	ABE53Fb/50

100AF		
정격전류, In	2극	3극
60 A	ABE102Fb/60	ABE103Fb/60
75 A	ABE102Fb/75	ABE103Fb/75
100 A	ABE102Fb/100	ABE103Fb/100

부속장치 (Accessory)



ABE32Fb ABE52Fb - <th>ABE33Fb ABE53Fb ABE102Fb ABE103Fb <th>부속장치명</th> </th>	ABE33Fb ABE53Fb ABE102Fb ABE103Fb <th>부속장치명</th>	부속장치명
TBS-22	TBS-23	단자커버
B	B	절연배리어(전원측 표준공급)
AX1	AX1	보조스위치(1c접점)
AL1	AL1	경보스위치(1c접점)
-	AX1+AL1	보조(1c)+경보(1c)스위치
SHT	SHT	전압트립장치



R상 (左극) 설치용 (아래 항목중 택일)

AX1	보조스위치 (1c접점)
AL1	경보스위치 (1c접점)
AX1+AL1	보조 (1c) + (1c) 스위치 (30/50AF 2극에는 적용불가)

T상 (右극) 설치용

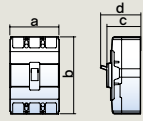
SHT	전압트립장치
-----	--------

분전반용배선용차단기 (ABS30Fb/50Fb/100Fb)



제품의 정격 및 사양

프레임의 크기		30AF		50AF		100AF	
형명 및 극수	표준형	표준형		표준형		표준형	
	2극 (2-pole)	ABS32Fb		ABS52Fb		ABS102Fb	
	3극 (3-pole)	ABS33Fb		ABS53Fb		ABS103Fb	
정격전류, In		3, 5, 10, 15, 20, 30A		5, 10, 15, 20, 30, 40, 50A		60, 75, 100A	
정격전압, Ue		AC : 220 / 460					
정격차단전류, Icu		표준형		표준형		표준형	
KSC 8321(Sym) AC	460V	2.5 kA		2.5 kA		5 kA	
IEC 60947-2(Icu)	415V	2.5 kA		2.5 kA		5 kA	
	380V	2.5 kA		2.5 kA		5 kA	
	220V	5 kA		5 kA		10 kA	
보호기능		누전, 과부하, 순시 및 단락전류					
과전류트립방식		완전전자식 (Hydraulic-Magnetic)					
순시트립동작특성		(7~15) × In					
내구수명	기계적	-					
	전기적	-					
접속방식	표준	표면형 (Front connection)					
설치방식	표준	나사 및 DIN rail 부착 겸용					
외형치수 (mm)	극수	2극	3극	2극	3극	2극	3극
	a	50	75	50	75	75	75
	b	96	96	96	96	96	96
	c	60	60	60	60	60	60
	d	80	80	80	80	80	80
제품중량, kg		0.3	0.42	0.3	0.42	0.47	0.5
취득규격		ABS30Fb		ABS50Fb		ABS100Fb	
KS8321	⊕	○		○		○	



선정 및 주문

차단기본체 주문형명

30AF		
정격전류, In	2극	3극
3 A	ABS32Fb/3	ABS33Fb/3
5 A	ABS32Fb/5	ABS33Fb/5
10 A	ABS32Fb/10	ABS33Fb/10
15 A	ABS32Fb/15	ABS33Fb/15
20 A	ABS32Fb/20	ABS33Fb/20
30 A	ABS32Fb/30	ABS33Fb/30

50AF		
정격전류, In	2극	3극
5 A	ABS52Fb/5	ABS53Fb/5
10 A	ABS52Fb/10	ABS53Fb/10
15 A	ABS52Fb/15	ABS53Fb/15
20 A	ABS52Fb/20	ABS53Fb/20
30 A	ABS52Fb/30	ABS53Fb/30
40 A	ABS52Fb/40	ABS53Fb/40
50 A	ABS52Fb/50	ABS53Fb/50

100AF		
정격전류, In	2극	3극
60 A	ABS102Fb/60	ABS103Fb/60
75 A	ABS102Fb/75	ABS103Fb/75
100 A	ABS102Fb/100	ABS103Fb/100

부속장치 (Accessory)



ABS32Fb ABS52Fb - -	ABS33Fb ABS53Fb ABS102Fb ABS103Fb	부속장치명
TBS-22	TBS-23	단자커버
B	B	절연배리어 (전원측 표준공급)
AX1	AX1	보조스위치 (1c접점)
AL1	AL1	경보스위치 (1c접점)
-	AX1+AL1	보조 (1c)+경보 (1c)스위치
SHT	SHT	전압트립장치



R상 (左극) 설치용 (아래 항목중 택일)

AX1	보조스위치 (1c접점)
AL1	경보스위치 (1c접점)
AX1+AL1	보조 (1c) + (1c) 스위치 (30/50AF 2극에는 적용불가)

T상 (右극) 설치용

SHT	전압트립장치
-----	--------

분전반용 누전차단기 (EBE30Fb/50Fb/100Fb)



제품의 정격 및 사양

프레임의 크기		30AF	50AF	100AF				
형명 및 극수		경제형	경제형	경제형				
2극 (2-pole)		EBE32Fb	EBE52Fb	EBE102Fb				
3극 (3-pole)		EBE33Fb	EBE53Fb	EBE103Fb				
정격전류, In		3, 5, 10, 15, 20, 30A	5, 10, 15, 20, 30, 40, 50A	60, 75, 100A				
정격감도전류 mA		30, *50(2극)	30, *50(2극)	30, 100 (2, 3극)				
정격전압, Ue		AC : 110/220 V		AC : 220 V				
3극 (3P3E)		AC : 220/380 V						
정격차단전류, Icu		경제형	경제형	경제형				
KSC 8321 (Sym) AC	380V	1.5 kA (3극)	1.5 kA (3극)	2.5 kA (3극)				
IEC 60947-2 (Icu)	220V	2.5 kA (2, 3극)	2.5 kA (2, 3극)	5 kA (2, 3극)				
보호기능		누전, 과부하, 순시 및 단락전류						
과전류트립방식		완전전자식 (Hydraulic-Magnetic)						
누전검출트립방식		전자식 전류동작형						
순시트립동작특성		(7~15)×In						
내구수명		기계적		8,500회				
		전기적		1,500회				
접속방식		표준						
설치방식		표면형 (Front connection)						
설치방식		나사 및 DIN rail 부착 겸용						
외형치수 (mm)		극수	2극	3극	2극	3극		
		a	50	75	50	75	75	75
		b	96	96	96	96	96	96
		c	60	60	60	60	60	60
		d	80	80	80	80	80	80
제품중량, kg			0.3	0.5	0.4	0.5	0.5	0.6
취득규격			2극	3극	2극	3극	2극	3극
KSC 4613		Ⓚ	○		○		-	○

* 감도전류 50mA의 경우는 3, 5, 10A 제품은 전개되지 않습니다.

* 정격전류 3, 5, 10A 제품은 안전인증 제품입니다.

* 각 극간 내전압/절연저항(500V이상) 시험시 PCB회로가 손상되므로 시험하지 마십시오.

선정 및 주문

차단기본체 주문형명

30AF (정격감도전류 : 30mA)		
정격전류, In	2극	3극
3 A	EBE32Fb/3/30	EBE33Fb/3/30
5 A	EBE32Fb/5/30	EBE33Fb/5/30
10 A	EBE32Fb/10/30	EBE33Fb/10/30
15 A	EBE32Fb/15/30	EBE33Fb/15/30
20 A	EBE32Fb/20/30	EBE33Fb/20/30
30 A	EBE32Fb/30/30	EBE33Fb/30/30
30AF (정격감도전류 : 50mA)		
15 A	EBE32Fb/15/50	EBE33Fb/15/50
20 A	EBE32Fb/20/50	EBE33Fb/20/50
30 A	EBE32Fb/30/50	EBE33Fb/30/50

50AF (정격감도전류 : 30mA)		
정격전류, In	2극	3극
5 A	EBE32Fb/5/30	EBE33Fb/5/30
10 A	EBE32Fb/10/30	EBE33Fb/10/30
15 A	EBE32Fb/15/30	EBE33Fb/15/30
20 A	EBE32Fb/20/30	EBE33Fb/20/30
30 A	EBE32Fb/30/30	EBE33Fb/30/30
40 A	EBE32Fb/40/30	EBE33Fb/40/30
50 A	EBE32Fb/50/30	EBE33Fb/50/30
50AF (정격감도전류 : 50mA)		
15 A	EBE52Fb/15/50	EBE53Fb/15/50
20 A	EBE52Fb/20/50	EBE53Fb/20/50
30 A	EBE52Fb/30/50	EBE53Fb/30/50
40 A	EBE52Fb/40/50	EBE53Fb/40/50
50 A	EBE52Fb/50/50	EBE53Fb/50/50

100AF (정격감도전류 : 30mA)		
정격전류, In	2극	3극
60 A	EBE102Fb/60/30	EBE103Fb/60/30
75 A	EBE102Fb/75/30	EBE103Fb/75/30
100 A	EBE102Fb/100/30	EBE103Fb/100/30
100AF (정격감도전류 : 100mA)		
60 A	EBE102Fb/60/100	EBE103Fb/60/100
75 A	EBE102Fb/75/100	EBE103Fb/75/100
100 A	EBE102Fb/100/100	EBE103Fb/100/100

부속장치 (Accessory)



EBE32Fb EBE52Fb - <th>EBE33Fb EBE53Fb EBE102Fb EBE103Fb <th>부속장치명</th> </th>	EBE33Fb EBE53Fb EBE102Fb EBE103Fb <th>부속장치명</th>	부속장치명
TBS-22	TBS-23	단자커버
B	B	절연배리어 (전원측 표준공급)
AX1	AX1	보조스위치 (1c접점)
AL1	AL1	경보스위치 (1c접점)
-	AX1+AL1	보조 (1c) + 경보 (1c) 스위치



R상 (좌극) 설치용 (아래 항목중 택일)

AX1	보조스위치 (1c접점)
AL1	경보스위치 (1c접점)
AX1+AL1	보조 (1c) + (1c) 스위치 (30/50AF 2극에는 적용불가)

분전반용누전차단기 (EBS30Fb/50Fb/100Fb)



제품의 정격 및 사양

프레임의 크기		30AF		50AF		100AF	
형명 및 극수		표준형		표준형		표준형	
	2극 (2-pole)	EBS32Fb		EBS52Fb		EBS102Fb	
	3극 (3-pole)	EBS33Fb		EBS53Fb		EBS103Fb	
정격전류, In		3, 5, 10, 15, 20, 30A		5, 10, 15, 20, 30, 40, 50A		60, 75, 100A	
정격감도전류 mA		15, 30*(2극)	15, 30 100*(3극)	15, 30*(2극)	15, 30 100*(3극)	30, 100 (2, 3극)	
정격전압, Ue	2극 (2P2E)	AC : 110/220 V				AC : 220 V	
	3극 (3P3E)	AC : 220/380 V					
정격차단전류, Icu		표준형		표준형		표준형	
KSC 8321 (Sym) AC	380V	2.5 kA (3극)		2.5 kA (3극)		5 kA (3극)	
IEC 60947-2 (Icu)	220V	5 kA (2, 3극)		5 kA (2, 3극)		10 kA (2, 3극)	
보호기능		누전, 과부하, 순시 및 단락전류					
과전류트립방식		완전전자식 (Hydraulic-Magnetic)					
누전검출트립방식		전자식 전류동작형					
순시트립동작특성		(7~15)×In					
내구수명	기계적	-					
	전기적	-					
접속방식	표준	표면형 (Front connection)					
설치방식	표준	나사 및 DIN rail 부착 겸용					
외형치수 (mm)	극수	2극	3극	2극	3극	2극	3극
	a	50	75	50	75	75	75
	b	96	96	96	96	96	96
	c	60	60	60	60	60	60
	d	80	80	80	80	80	80
제품중량, kg		0.33	0.44	0.33	0.44	0.46	0.63
취득규격		2극	3극	2극	3극	2극	3극
KS 4613	Ⓚ	○		○		-	○
IEC 60947-2	ⒸⒺ	○		○		○	
일본	PSE	○ (30mA)		○ (30mA)		○	
	JIS	○		○		○	

* 각 극간 내전압/절연저항(500V이상) 시험시 PCB회로가 손상되므로 시험하지 마십시오.
* 3, 5, 10A 제품은 안전인증 제품입니다.

선정 및 주문

차단기본체 주문형명

30AF (정격감도전류 : 15mA)		
정격전류, In	2극	3극
3 A	EBS32Fb/3/15	EBS33Fb/3/15
5 A	EBS32Fb/5/15	EBS33Fb/5/15
10 A	EBS32Fb/10/15	EBS33Fb/10/15
15 A	EBS32Fb/15/15	EBS33Fb/15/15
20 A	EBS32Fb/20/15	EBS33Fb/20/15
30 A	EBS32Fb/30/15	EBS33Fb/30/15
30AF (정격감도전류 : 30mA)		
3 A	EBS32Fb/3/30	EBS33Fb/3/30
5 A	EBS32Fb/5/30	EBS33Fb/5/30
10 A	EBS32Fb/10/30	EBS33Fb/10/30
15 A	EBS32Fb/15/30	EBS33Fb/15/30
20 A	EBS32Fb/20/30	EBS33Fb/20/30
30 A	EBS32Fb/30/30	EBS33Fb/30/30
30AF (정격감도전류 : 100mA)		
3 A	-	EBS33Fb/3/100
5 A	-	EBS33Fb/5/100
10 A	-	EBS33Fb/10/100
15 A	-	EBS33Fb/15/100
20 A	-	EBS33Fb/20/100
30 A	-	EBS33Fb/30/100
50AF (정격감도전류 : 15mA)		
정격전류, In	2극	3극
5 A	EBS52Fb/5/15	EBS53Fb/5/15
10 A	EBS52Fb/10/15	EBS53Fb/10/15
15 A	EBS52Fb/15/15	EBS53Fb/15/15
20 A	EBS52Fb/20/15	EBS53Fb/20/15
30 A	EBS52Fb/30/15	EBS53Fb/30/15
40 A	EBS52Fb/40/15	EBS53Fb/40/15
50 A	EBS52Fb/50/15	EBS53Fb/50/15
50AF (정격감도전류 : 30mA)		
5 A	EBS52Fb/5/30	EBS53Fb/5/30
10 A	EBS52Fb/10/30	EBS53Fb/10/30
15 A	EBS52Fb/15/30	EBS53Fb/15/30
20 A	EBS52Fb/20/30	EBS53Fb/20/30
30 A	EBS52Fb/30/30	EBS53Fb/30/30
40 A	EBS52Fb/40/30	EBS53Fb/40/30
50 A	EBS52Fb/50/30	EBS53Fb/50/30
50AF (정격감도전류 : 100mA)		
5 A	-	EBS53Fb/5/100
10 A	-	EBS53Fb/10/100
15 A	-	EBS53Fb/15/100
20 A	-	EBS53Fb/20/100
30 A	-	EBS53Fb/30/100
40 A	-	EBS53Fb/40/100
50 A	-	EBS53Fb/50/100
100AF (정격감도전류 : 30mA)		
정격전류, In	2극	3극
60 A	EBS102Fb/60/30	EBS103Fb/60/30
75 A	EBS102Fb/75/30	EBS103Fb/75/30
100 A	EBS102Fb/100/30	EBS103Fb/100/30
100AF (정격감도전류 : 100mA)		
60 A	EBS102Fb/60/100	EBS103Fb/60/100
75 A	EBS102Fb/75/100	EBS103Fb/75/100
100 A	EBS102Fb/100/100	EBS103Fb/100/100

부속장치 (Accessory)



EBS32Fb EBS52Fb - <th>EBS33Fb EBS53Fb EBS102Fb EBS103Fb <th>부속장치명</th> </th>	EBS33Fb EBS53Fb EBS102Fb EBS103Fb <th>부속장치명</th>	부속장치명
TBS-22	TBS-23	단자커버
B	B	절연배리어 (전원측 표준공급)
AX1	AX1	보조스위치 (1c접점)
AL1	AL1	경보스위치 (1c접점)
-	AX1+AL1	보조 (1c) + 경보 (1c) 스위치



R상 (좌극) 설치용 (아래 항목중 택일)

AX1	보조스위치 (1c접점)
AL1	경보스위치 (1c접점)
AX1+AL1	보조 (1c) + (1c) 스위치 (30/50AF 2극에는 적용불가)

분전반용 배선용차단기/누전차단기 (Fb Series)



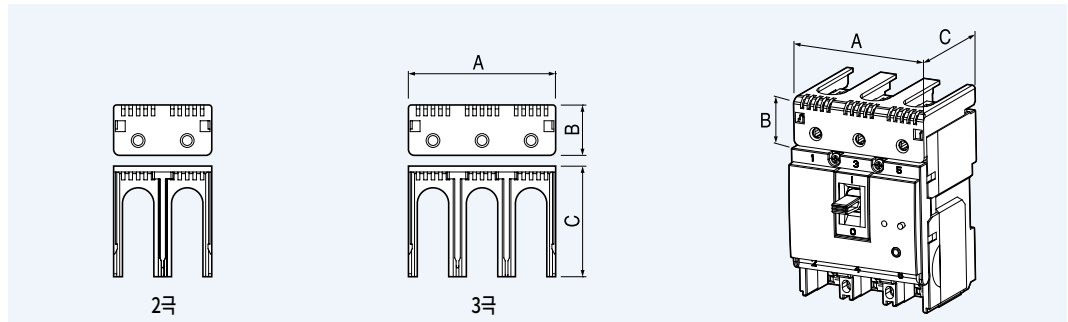
보조접점의 및 경보접점의 정격

AC			DC		
사용전압 (V)	개폐전류 (A)		사용전압 (V)	개폐전류 (A)	
	저항부하	유도부하		저항부하	유도부하
125	5	3	30	4	3
250	3	2	125	0.4	0.4
500	-	-	250	0.2	0.2

단자커버 (Terminal Cover)



단자커버를 사용하면 IEC60204-1에 따른 IP20 수준의 보호등급으로 안전성이 향상됩니다. (선택사양)



형식	적용차단기				외형치수 (mm)		
	A	B	C				
TBS-22	ABE32Fb	ABS32Fb	EBE32Fb	EBS32Fb	50	25.5	56
	ABE52Fb	ABS52Fb	EBE52Fb	EBS52Fb			
TBS-23	ABE33Fb	ABS33Fb	EBE33Fb	EBS33Fb	75	25.5	56
	ABE53Fb	ABS53Fb	EBE53Fb	EBS53Fb			
	ABE102Fb	ABS102Fb	EBE102Fb	EBS102Fb			
	ABE103Fb	ABS103Fb	EBE103Fb	EBS103Fb			

배선용차단기 형명체계

ABE	3	2	Fb	30		
Type	Ampere Frame		극수	분전반용	정격전류	
ABE	3	30AF	2	2극	30AF	3, 5, 10, 15, 20, 30A
ABS	5	50AF	3	3극	50AF	5, 10, 15, 20, 30, 40, 50A
	10	100AF			100AF	60, 75, 100A

누전차단기 형명체계

EBE	3	2	Fb	30	30mA	
Type	Ampere Frame		극수	분전반용	정격전류	정격감도전류
EBE	3	30AF	2	2극	30AF	30mA
EBS	5	50AF	3	3극	50AF	50mA
	10	100AF			100AF	100mA

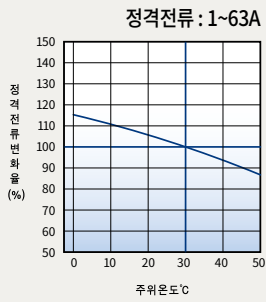
분전반용 배선용차단기/누전차단기 특성곡선

적용모델

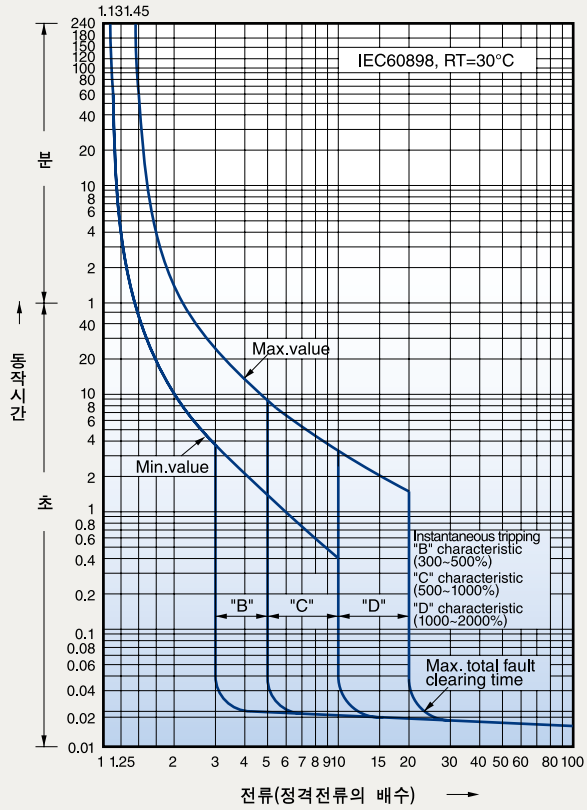
BK63H Series

BK63H

온도 보정 곡선표



정격전류 : 1~63A

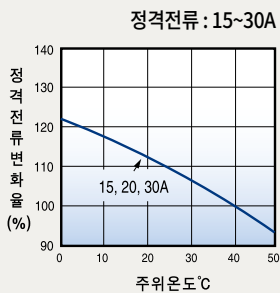


적용모델

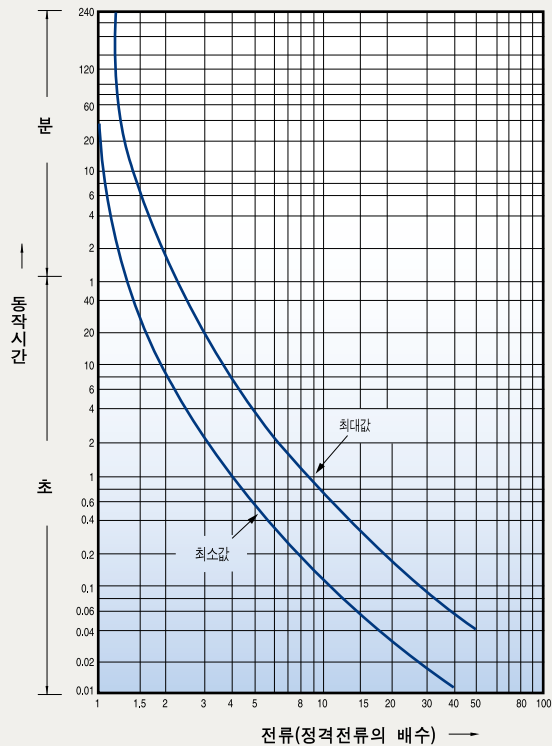
KGR Series

32KGRc, 32KGRd

온도 보정 곡선표



정격전류 : 15~30A



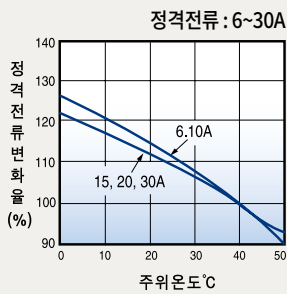
분전반용 배선용차단기/누전차단기 특성곡선

적용모델

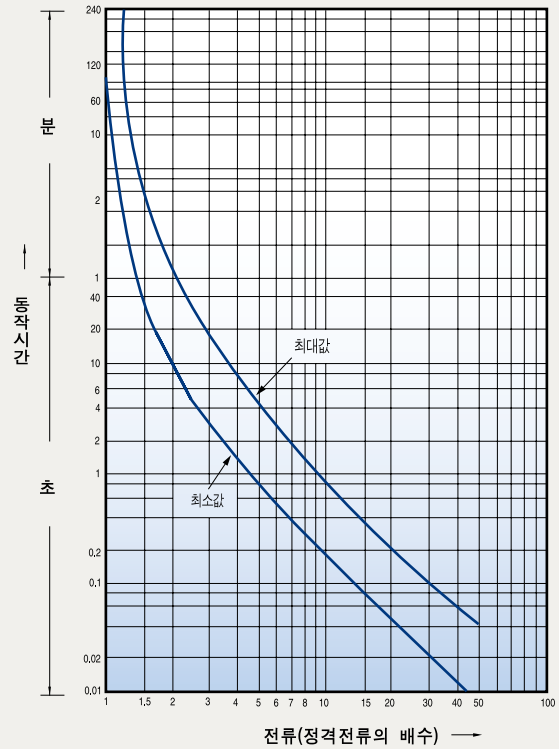
BS Series

BS32c, BS32d

온도 보정 곡선표



정격전류 : 6~30A



적용모델

Fb Series

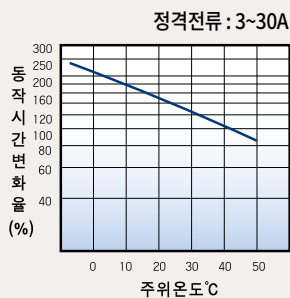
ABE32Fb, 33Fb, ABS32Fb, 33Fb

ABE52Fb, 53Fb, ABS52Fb, 53Fb

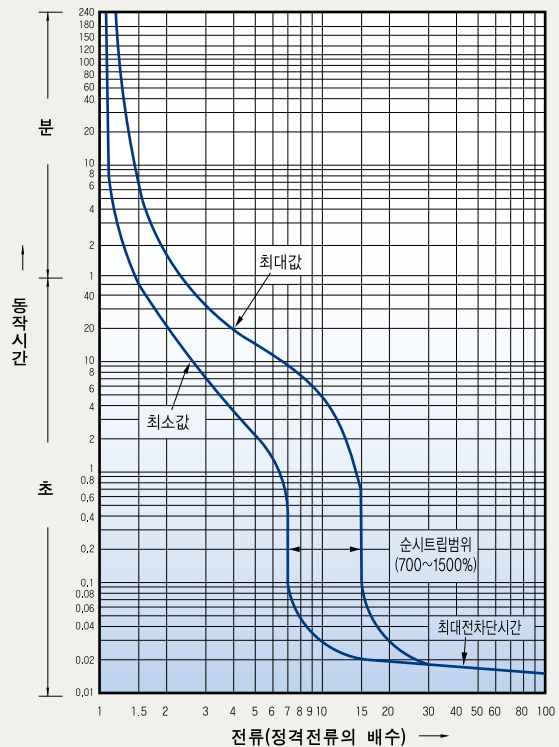
EBE32Fb, 33Fb, EBS32Fb, 33Fb

EBE52Fb, 53Fb, EBS52Fb, 53Fb

온도 보정 곡선표



정격전류 : 3~30A



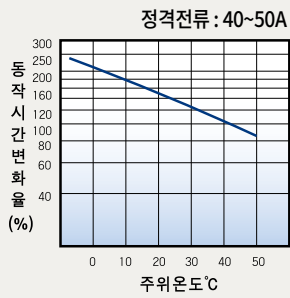
적용모델

Fb Series

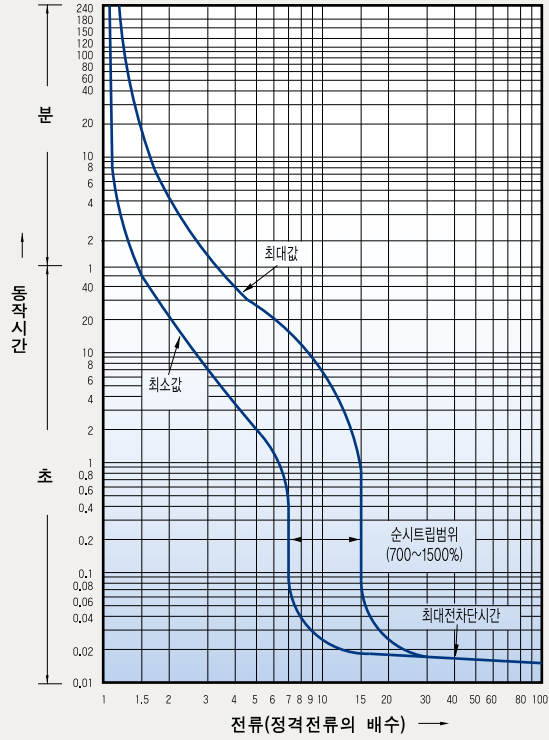
ABE52Fb, 53Fb, ABS52Fb, 53Fb

EBE52Fb, 53Fb, EBS52Fb, 53Fb

온도 보정 곡선표



정격전류 : 40~50A



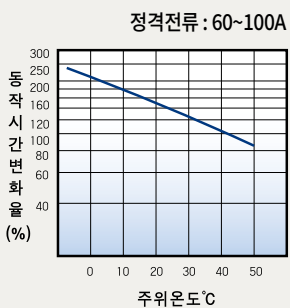
적용모델

Fb Series

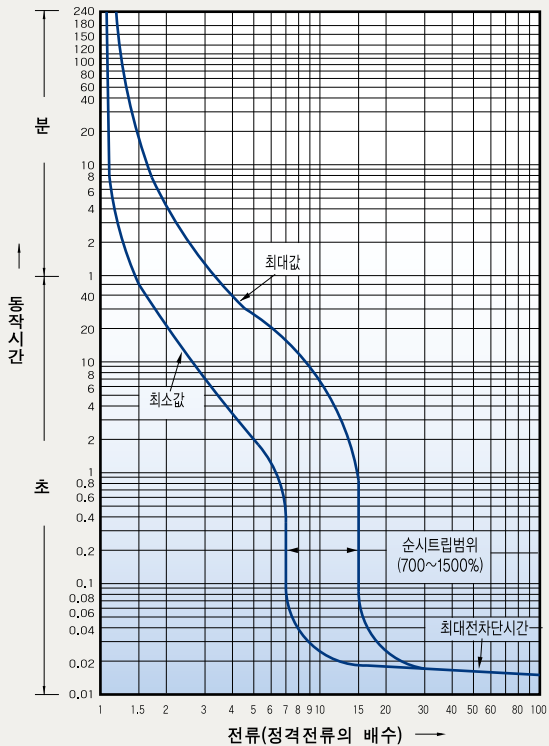
ABE102Fb, 103Fb, ABS102Fb, 103Fb

EBE102Fb, 103Fb, EBS102Fb, 103Fb

온도 보정 곡선표



정격전류 : 60~100A



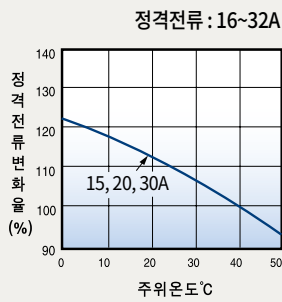
분전반용 배선용차단기/누전차단기 특성곡선

적용모델

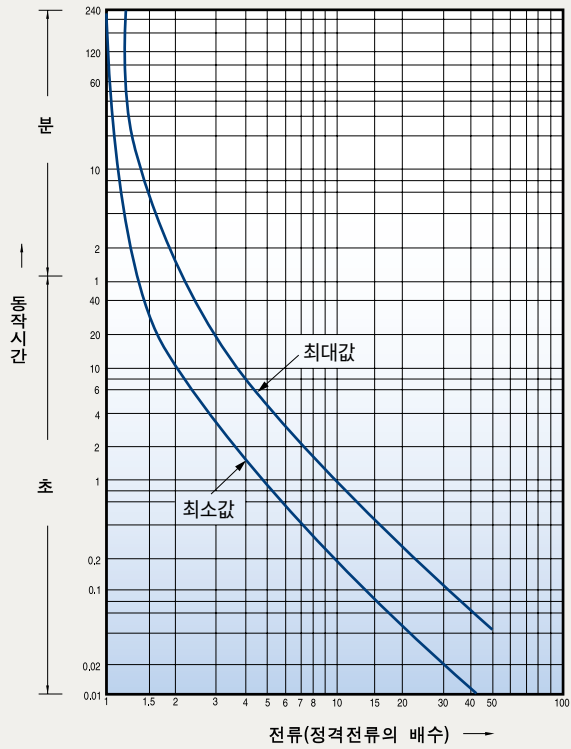
GR Series

32GRc, 32GRd

온도 보정 곡선표



정격전류 : 16~32A

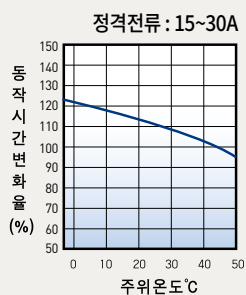


적용모델

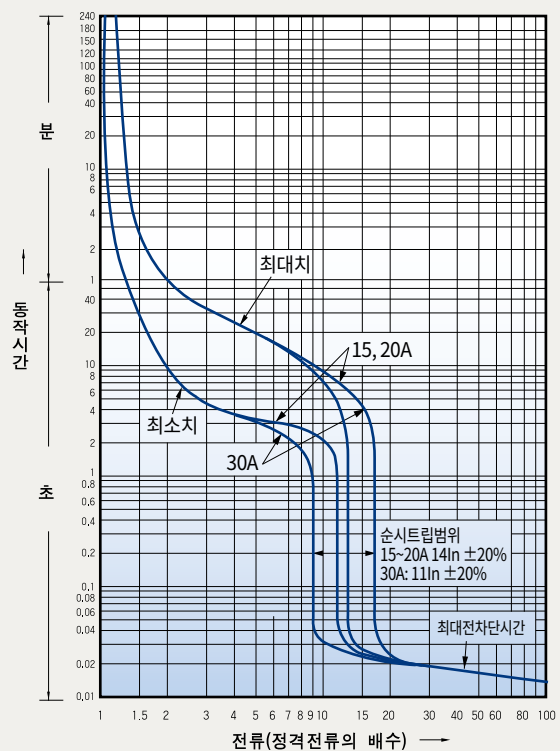
GRh Series

32GRhN, 32GRhS, 32GRhH

온도 보정 곡선표



정격전류 : 15~30A



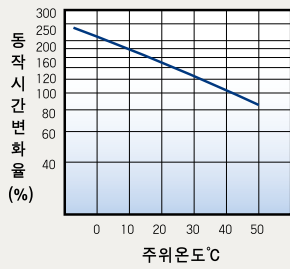
적용모델

GR Series

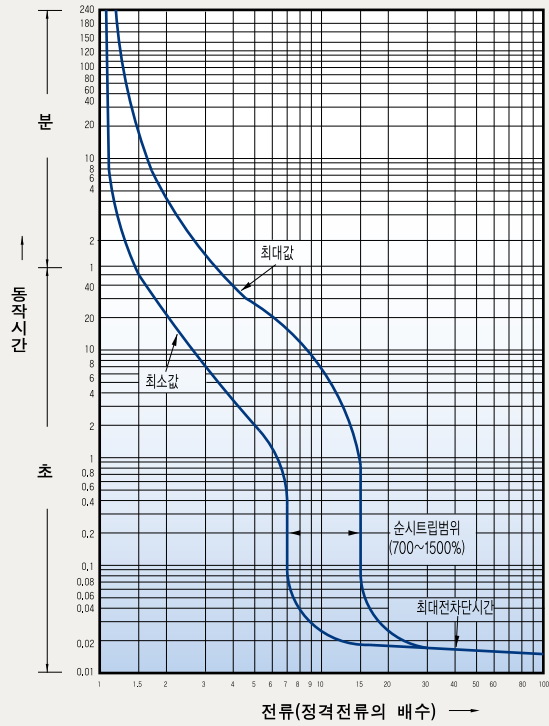
52GRb

온도 보정 곡선표

정격전류 : 15~50A



정격전류 : 15~50A



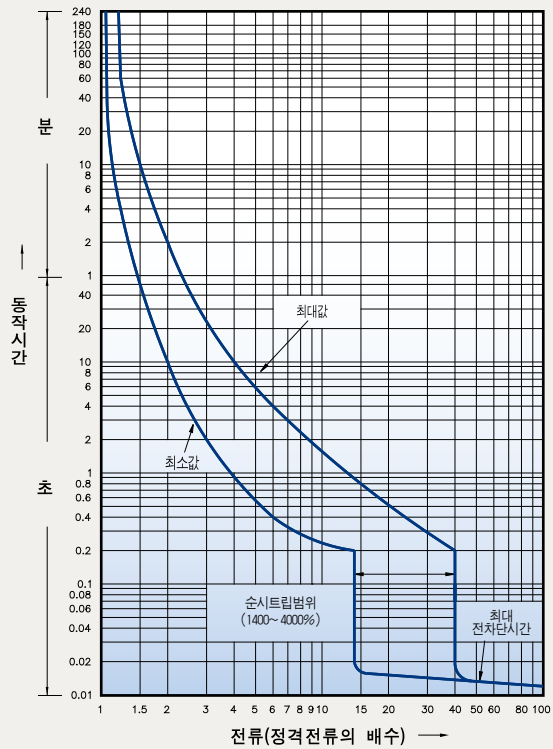
분전반용 배선용차단기/누전차단기 특성곡선

적용모델

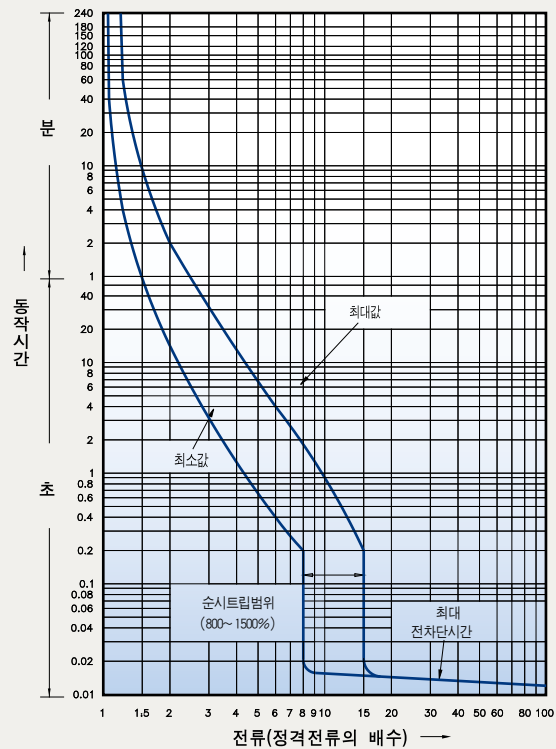
BKE Series

32BKE, 52BKE, 32EGR, 52EGR

정격전류 : 15~30A



정격전류 : 40~50A

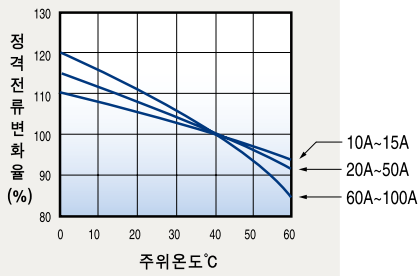


적용모델

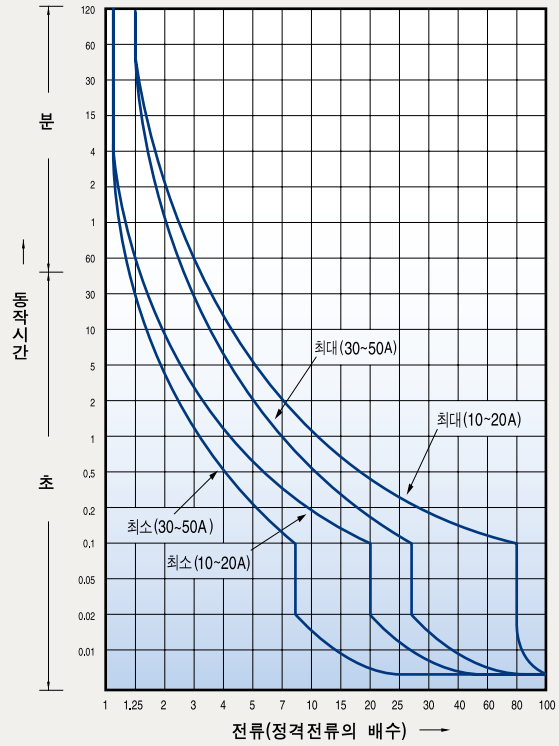
BF Series

BF-a, BF-c

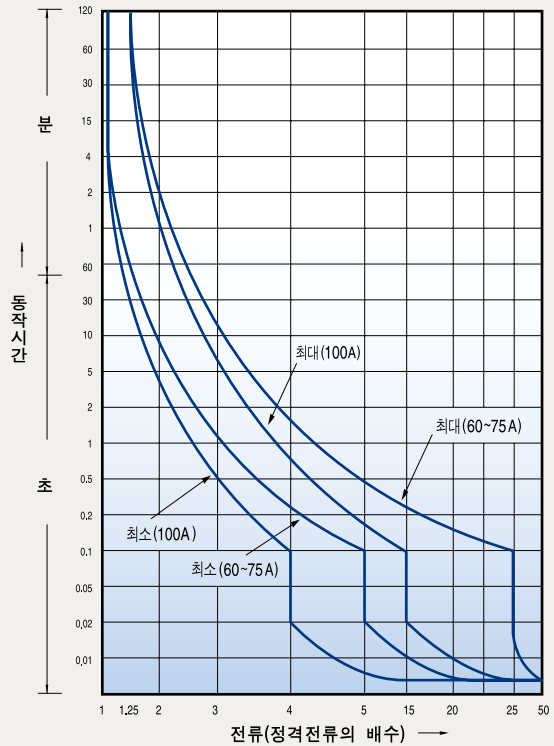
온도 보정 곡선표



정격전류 : 10~50A



정격전류 : 60~100A

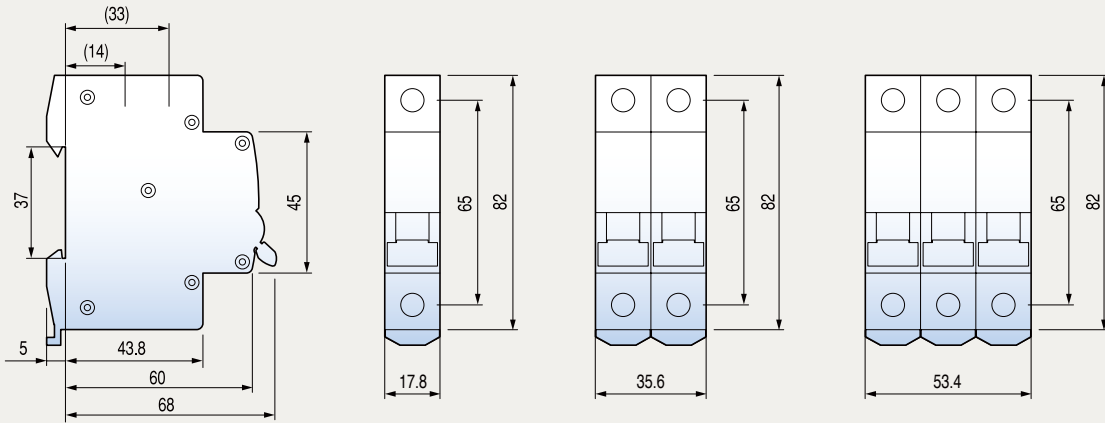


분전반용 배선용차단기/누전차단기 외형치수

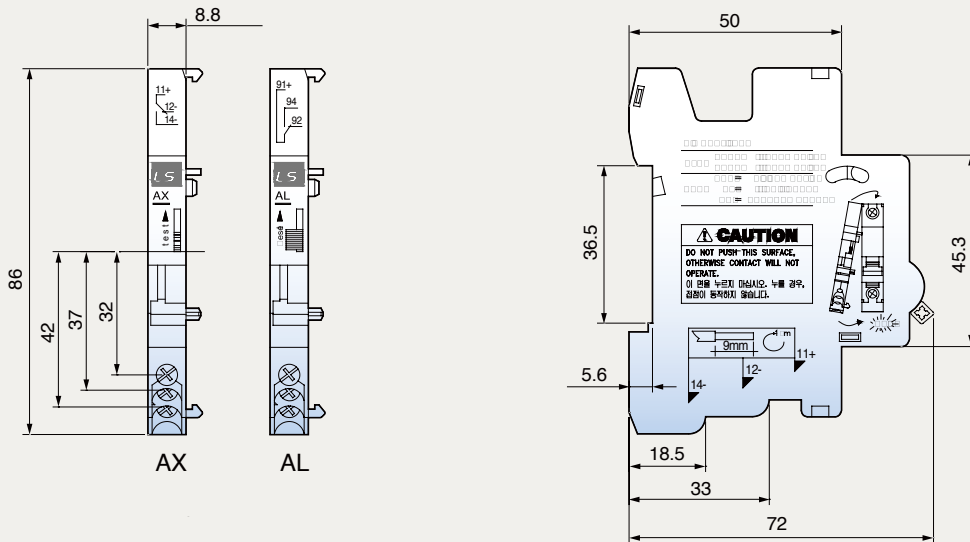
Bk63H Series

Bk63H

Bk63H



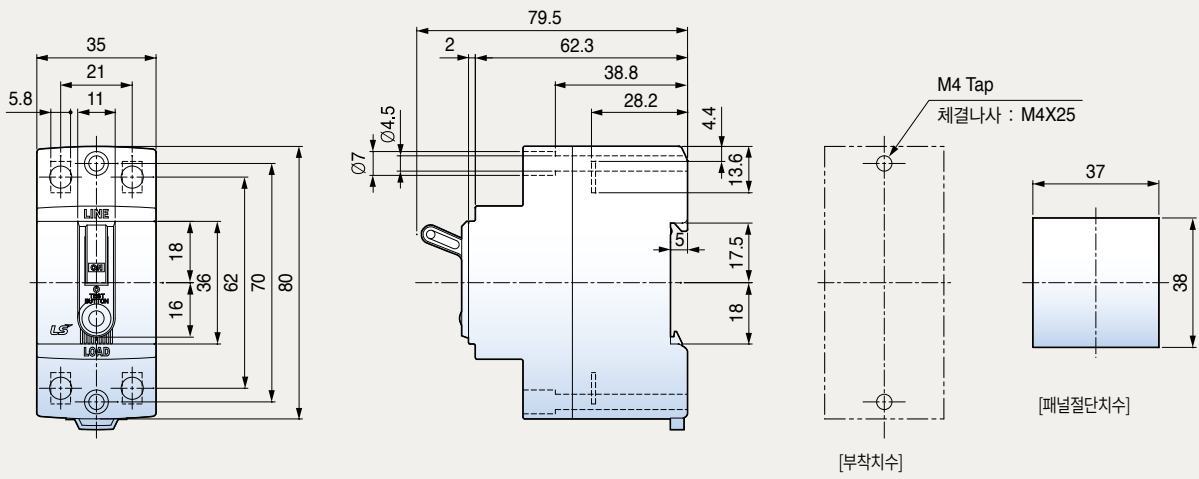
부속장치 (보조, 경보접점)



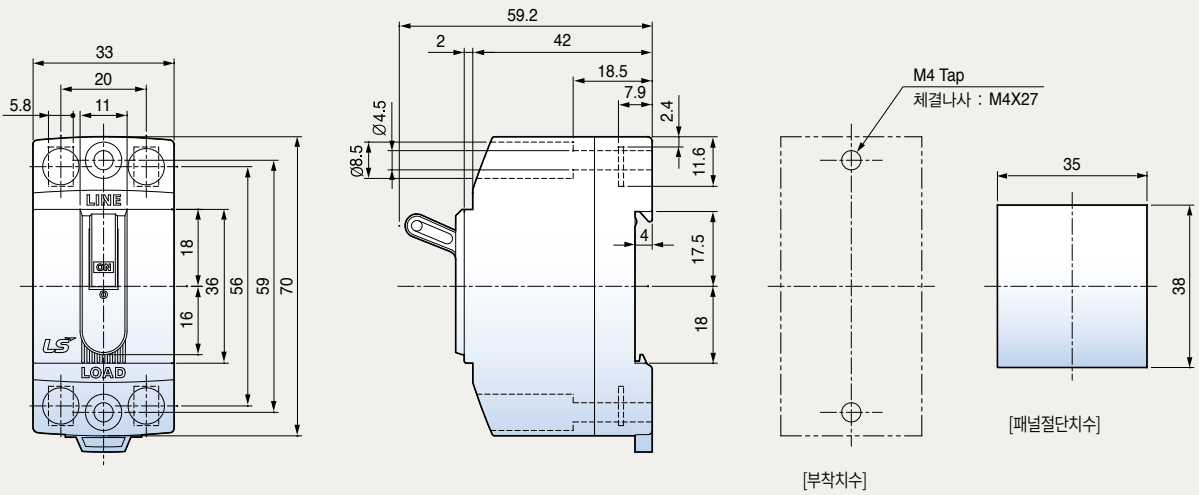
KGR Series/BS Series

32KGRc	32KGRd
BS32c	BS32d

32KGRc, 32KGRd



BS32c, BS32d

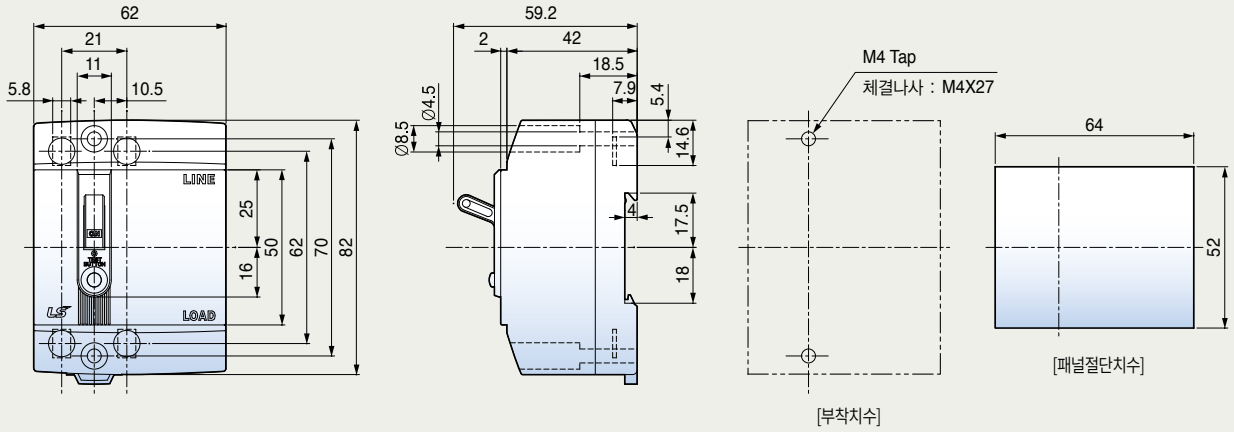


분전반용 배선용차단기/누전차단기 외형치수

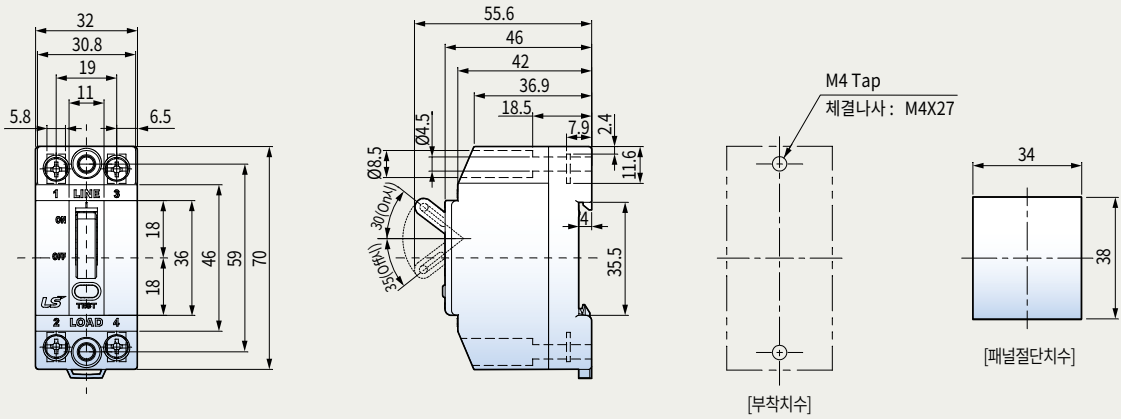
GR Series

32GRhN	32GRhS
32GRhH	32GRc
32GRd	52GRb

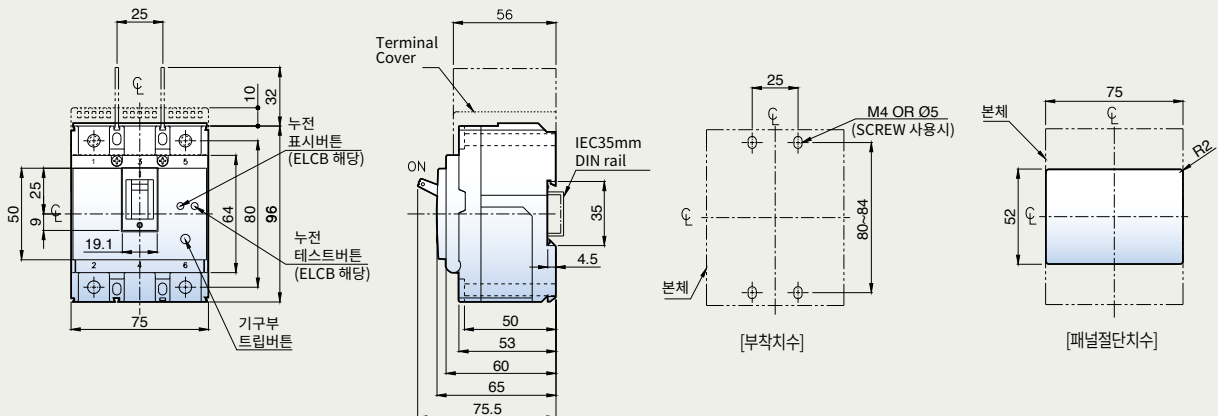
32GRc/32GRd



32GRhN/32GRhS/32GRhH



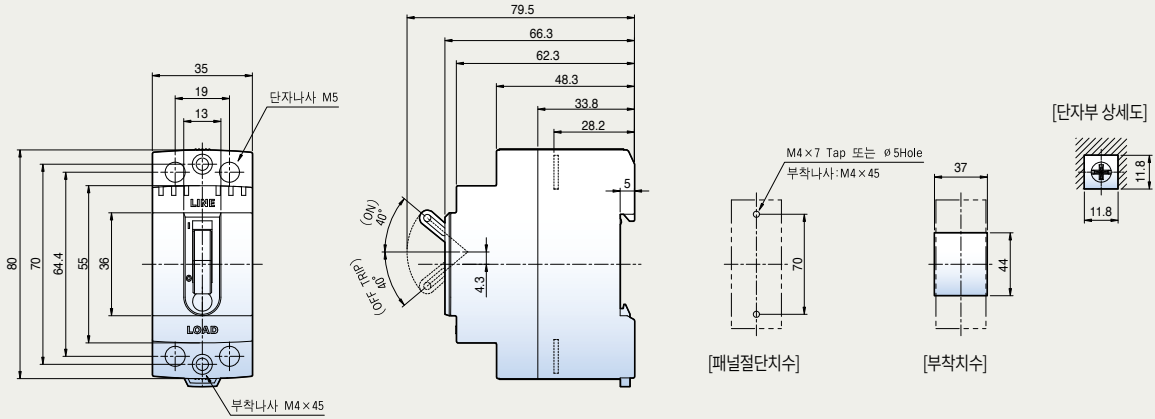
52GRb



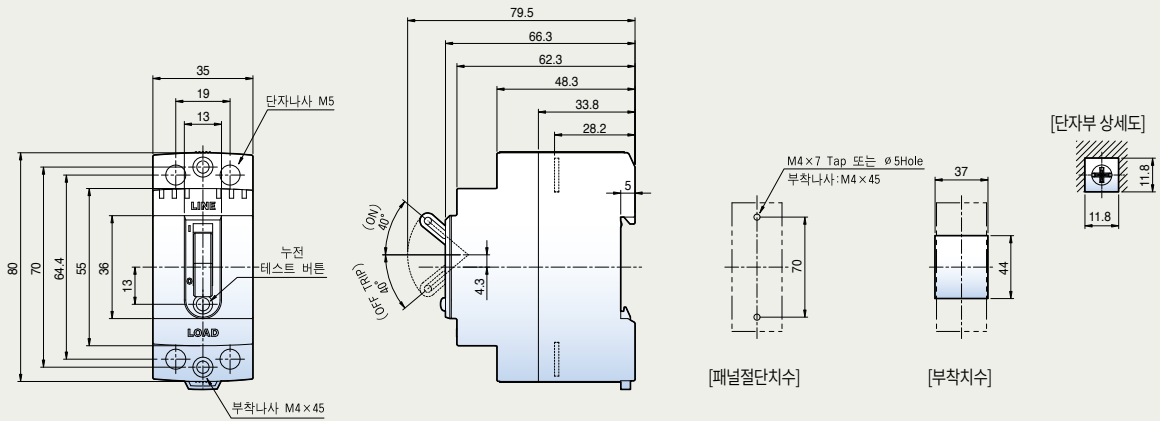
BKE Series/EGR Series

32BKE	52BKE
32EGR	52EGR

32BKE, 52BKE



32EGR, 52EGR



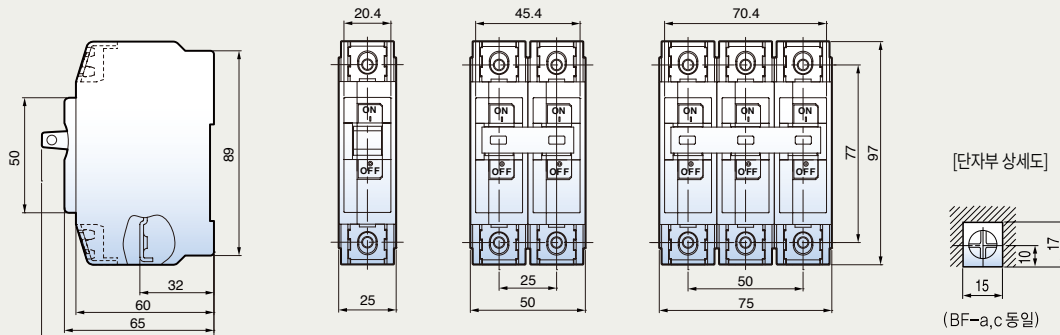
분전반용 배선용차단기/누전차단기 외형치수

BF Series

BF-a

BF-c

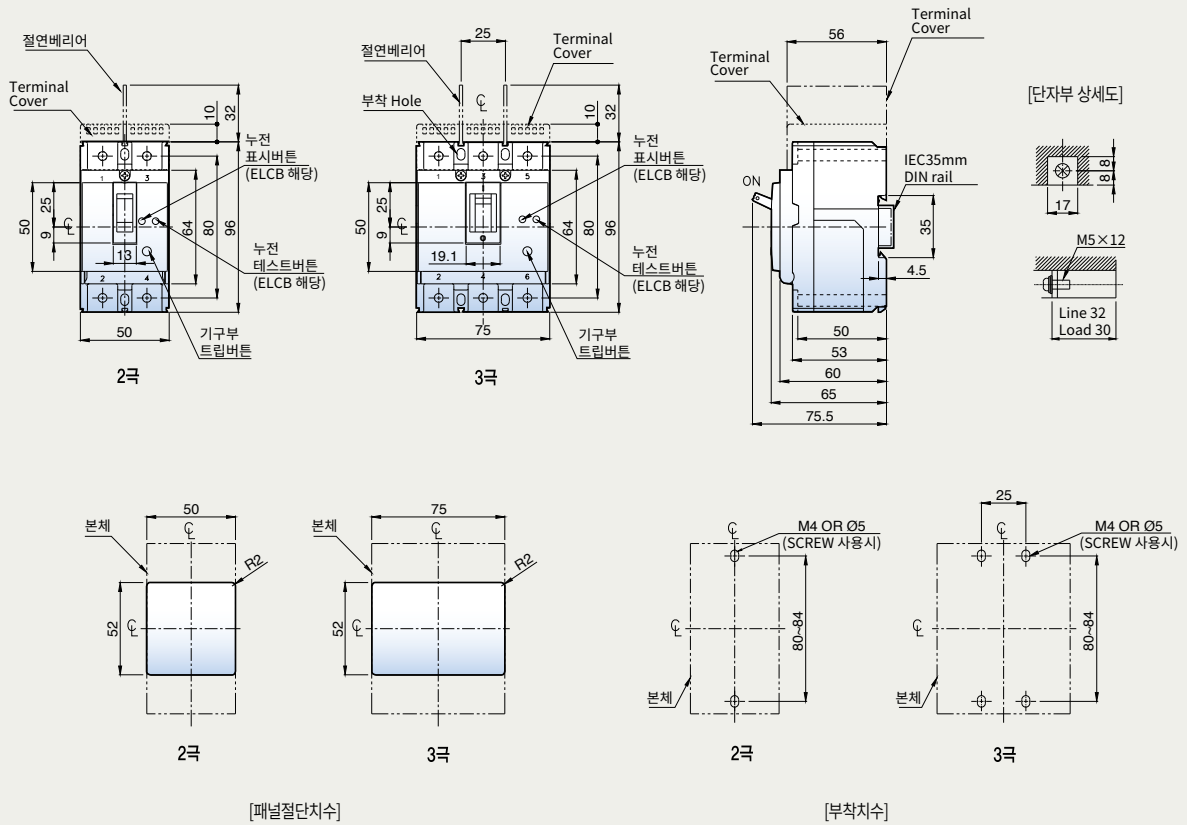
BF-a, BF-c



Fb Series

ABE32Fb	ABE33Fb	ABE52Fb	ABE53Fb
ABS32Fb	ABS33Fb	ABS52Fb	ABS53Fb
EBE32Fb	EBE33Fb	EBE52Fb	EBE53Fb
EBS32Fb	EBS33Fb	EBS52Fb	EBS53Fb

30AF, 50AF

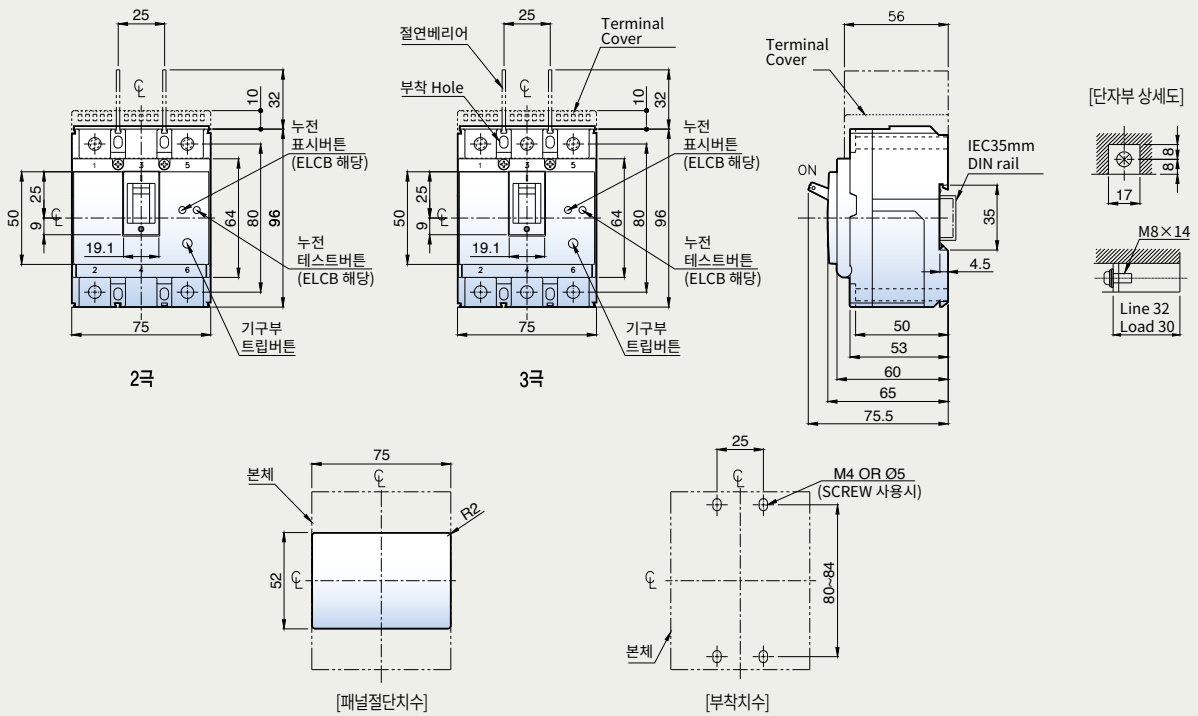


분전반용 배선용차단기/누전차단기 외형치수

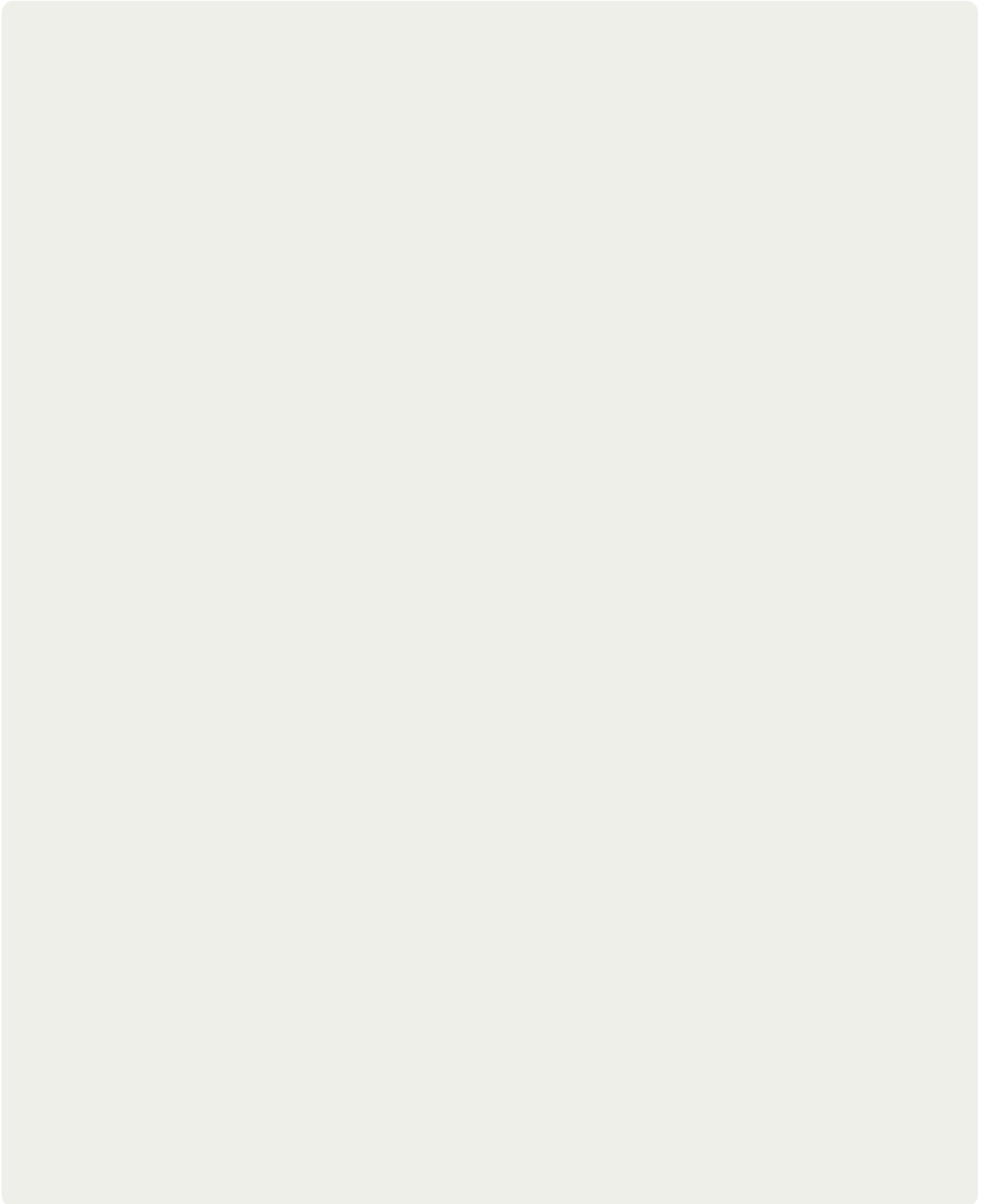
Fb Series

ABE102Fb	ABE103Fb
ABS102Fb	ABS103Fb
EBE102Fb	EBE103Fb
EBS102Fb	EBS103Fb

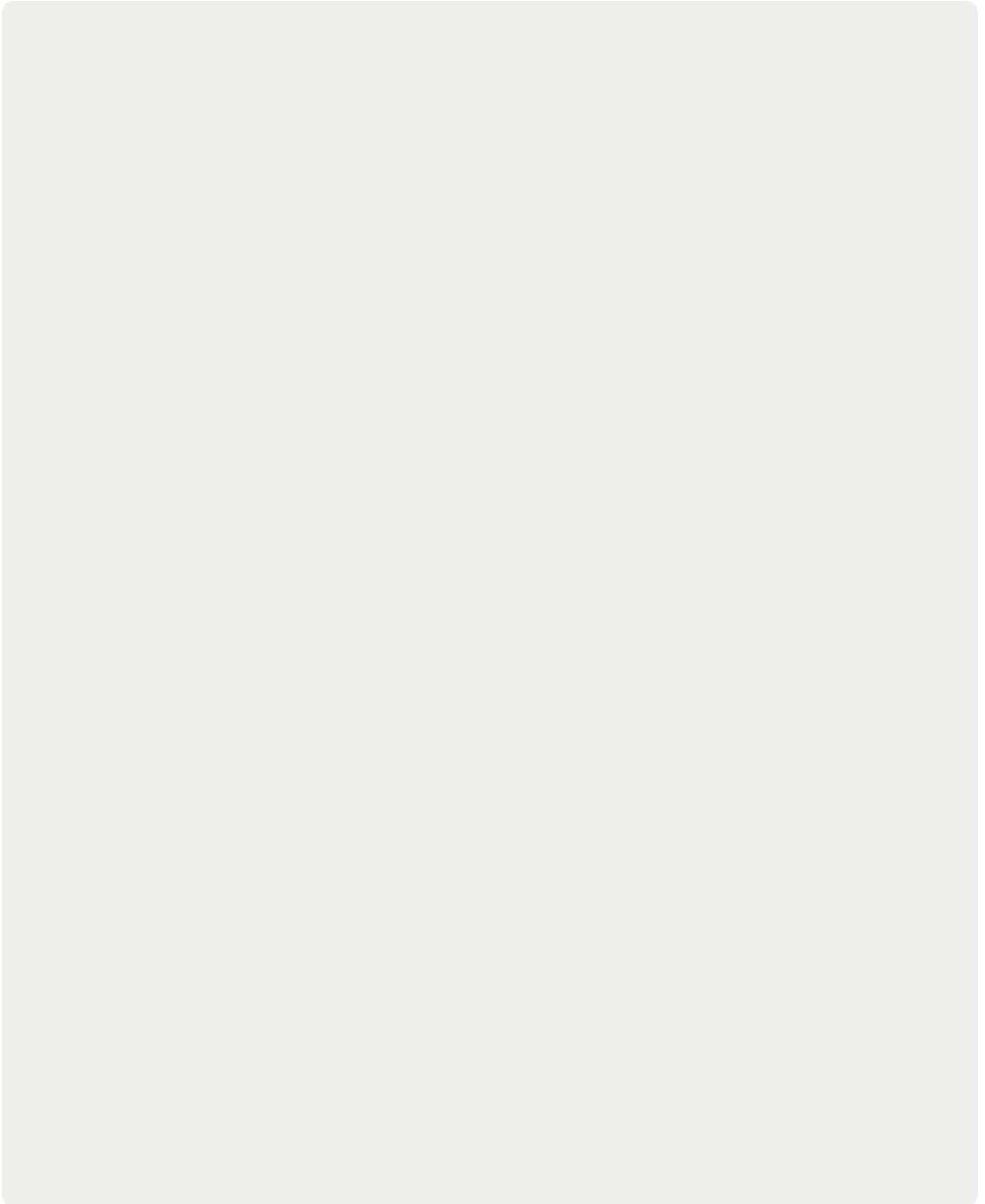
100AF

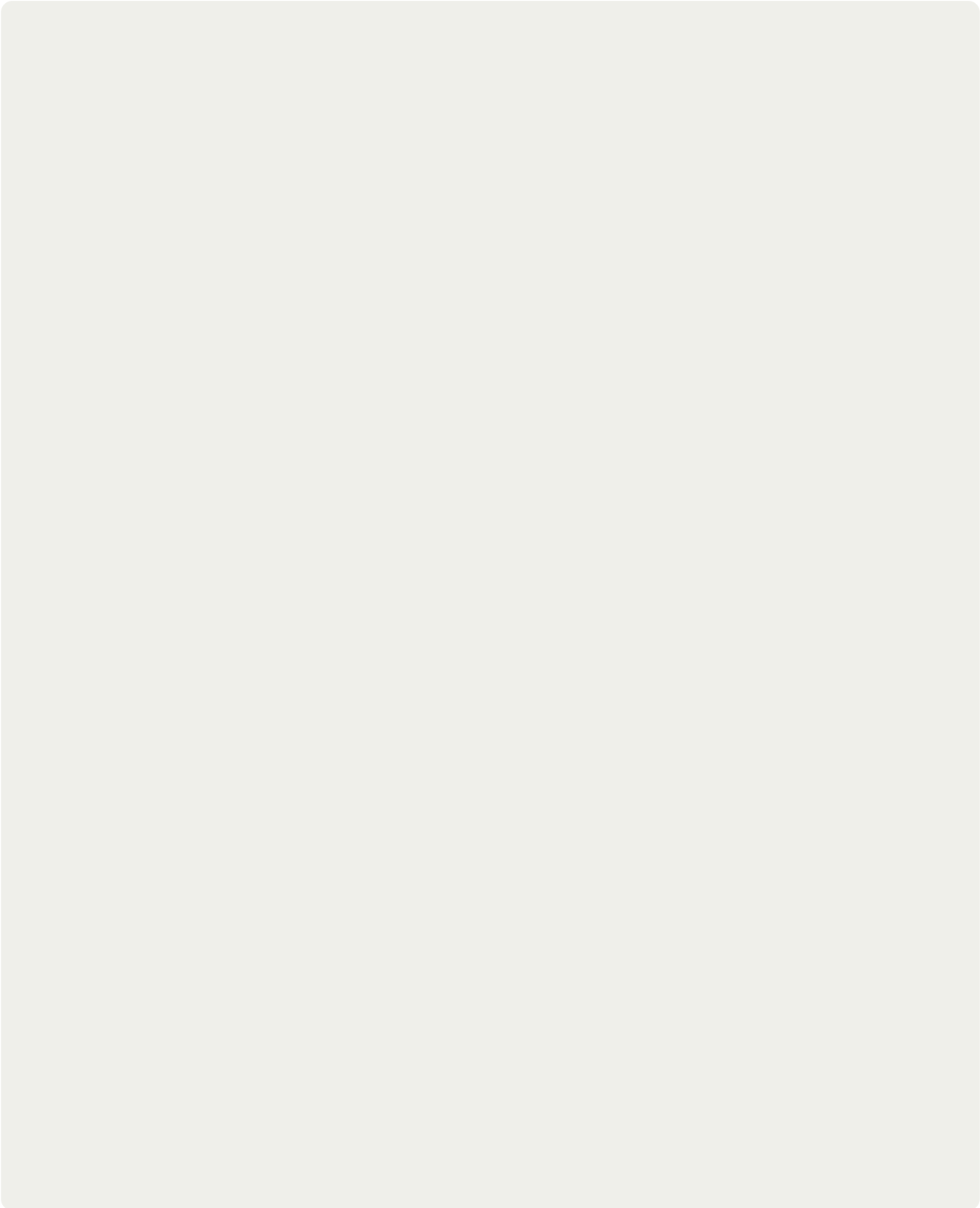


Memo



Memo







안전에 관한 주의

- 안전을 위하여 「사용설명서」 또는 「데이터시트」를 반드시 읽고 사용해 주십시오.
- 본 카탈로그에 기재된 제품은 사용온도, 조건, 장소 등이 한정되어 있으며, 정기점검이 필요하므로 제품구입처나 당사에 문의 후 정확하게 사용해 주십시오.
- 안전을 위해 전기공사·전기배선 등 전문기술을 보유한 사람이 취급해 주십시오.
- 제품 설치 및 배선 시 「사용설명서」 또는 「데이터시트」의 관련사항을 숙지하시고 제품을 사용해 주십시오.



www.lselectric.co.kr

■ 본사: 경기도 안양시 동안구 엘에스로 127번지 (호계동) LS타워

■ 구입문의

- | | | |
|------------|---------------------------|---------------------|
| • 저압차단기 | TEL : (02)2034-4407 | FAX : (02)2034-4549 |
| • 고압차단기 | TEL : (02)2034-4031 | FAX : (02)2034-4549 |
| • 계전·계측기기 | TEL : (02)2034-4386 | FAX : (02)2034-4549 |
| • 계량기/원격검침 | TEL : (02)2034-4408 | FAX : (02)2034-4549 |
| • 수배전반 | TEL : (02)2034-4738, 4749 | FAX : (02)2034-4549 |
| • 변압기 | TEL : (02)2034-4386 | FAX : (02)2034-4549 |
| • 부스덕트 | TEL : (02)2034-4791, 4724 | FAX : (02)2034-4549 |
| • 부산영업 | TEL : (051)310-6821~4 | FAX : (051)310-6827 |
| • 대구영업 | TEL : (053)603-7711~3 | FAX : (053)603-7777 |
| • 나주영업 | TEL : (062)510-1811~5 | FAX : (062)526-3260 |
| • 대전영업 | TEL : (042)820-4203~5 | FAX : (042)820-4298 |

■ 기술문의

- | | | |
|----------|-------------------------|---------------------|
| • 기술상담센터 | TEL : (전국어디서나)1544-2080 | FAX : (031)689-7290 |
|----------|-------------------------|---------------------|

■ A/S문의: 고객지원팀

- | | | |
|---------|-----------------------|---------------------|
| • 서울/경기 | TEL : 1544-2080 | FAX : (031)689-7030 |
| • 부 산 | TEL : (051)310-6913~6 | FAX : (051)310-6827 |
| • 대 구 | TEL : (053)603-7711~3 | FAX : (053)603-7777 |
| • 나 주 | TEL : (062)510-1811~5 | FAX : (062)526-3260 |
| • 대 전 | TEL : (042)820-4203~5 | FAX : (042)820-4298 |



신속한 서비스, 든든한 기술상담

기술상담센터 전국어디서나 **1544-2080**

■ 교육/세미나 문의

- | | | |
|-------|-----------------------|-------------------------|
| • 연수원 | TEL : (043)261-6992~4 | FAX : (043)261-6996 |
| • 세미나 | TEL : (02)2034-4579 | chkwak@lselectric.co.kr |

■ LS ELECTRIC 특약점

