

The right choice for ultimate yield!

LS ELECTRIC strives to maximize your profits in gratitude for choosing us as your partner.

LS ELECTRIC에서는 저희 제품을 선택하시는 분들께 최대의 이익을 드리기 위하여 항상 최선의 노력을 다하고 있습니다.

High Voltage Vacuum Contactor 고압진공전자접촉기

Susol VCS

User's Manual



⚠️ 안전을 위한 주의사항

- 사용 전에 안전을 위한 주의사항을 반드시 읽고 정확하게 사용하여 주십시오.
- 사용설명서를 읽고 난 뒤에는 제품을 사용하는 사람이 항상 볼 수 있는 곳에 잘 보관하십시오.

⚠️ Safety Instructions

- Read this manual carefully before installing, wiring, operating, servicing or inspecting this equipment.
- Keep this manual within easy reach for quick reference.

LSELECTRIC

목 차

■ 안전을 위한 주의사항	-----	1
■ 포장개봉,사용환경	-----	7
■ 운반, 보관, 폐기	-----	9
■ 설치	-----	11
■ 구조 및 조작방법	-----	14
1. 구조	-----	14
2. 전동 개폐 조작	-----	15
3. 인출형 조작방법	-----	17
4. 수동 개폐 조작	-----	27
5. 진공 Interrupter	-----	29
■ 보수,점검	-----	30
1. 일반 주의사항	-----	30
2. 일상 점검	-----	33
3. 정기 점검	-----	33
4. 특별 점검	-----	37
5. 접점 소모량 측정법	-----	37
■ 정격	-----	39
■ 제어회로	-----	43
1-1. 고정형(3a3b)상시 여자식	-----	43
1-2. 고정형(2a2b)순시 여자식	-----	43
1-3. 고정형(2a2b)순시(AC) 여자식	-----	44
2-1. 인출형(2a2b)상시 여자식	-----	45
2-2. 인출형(2a2b)순시 여자식	-----	45
2-3. 인출형(2a2b)순시(AC) 여자식	-----	46
3. MI형 회로도	-----	47
4. MI 구조	-----	48
5. 3a3b 추가 접점	-----	48
6. 동작시간 및 전류/적용 Fuse및 직경	-----	49
■ 품질 보증서	-----	51

CONTENTS

■ Safety Precautions	2
■ Receiving & Unpacking, Service Condition	8
■ Moving, Storage and Disposal	10
■ Installation	12
■ Structure and Operation	14
1. Structure	14
2. Switching operation by a electromotion	16
3. Withdrawal type operation	17
4. Switching operation by manual	28
5. Vacuum Interrupter	29
■ Maintenance and Inspection	31
1. General	31
2. Normal inspection	34
3. Periodic inspection	34
4. Special inspection	38
5. Measuring method of main contact wear	38
■ Ratings	40
■ Control circuit	43
1-1. Fixed(3a3b) Continuously energized type	43
1-2. Fixed(2a2b) Latch type	43
1-3. Fixed(2a2b) Latch(AC) type	44
2-1. Withdrawal (2a2b) Continuously energized type	45
2-2. Withdrawal (2a2b) Latch type	45
2-3. Withdrawal (2a2b) Latch(AC) type	46
3. MI Type Control Sequence	47
4. MI Type Structure	48
5. 3a3b Extended Aux Switch	48
6. Operating time and current/Fuse ratings and size	49
■ Quality Guarantee	52

안전을 위한 주의사항

- ▶ 안전을 위한 주의사항은 사고나 위험을 사전에 예방하여 제품을 안전하고 올바르게 사용하기 위한 것이므로 반드시 지켜 주십시오.

주의사항은 “위험”과 “경고”, “주의” 세가지로 구분되어 있으며 “위험”과 “경고”, “주의” 의미는 다음과 같습니다.



위험

표시사항을 위반할 때 심각한 상해나 사망이 즉각적으로 발생하는 경우



경고

표시사항을 위반할 때 심각한 상해나 사망이 발생할 가능성이 있는 경우



주의

표시사항을 위반할 때 경미한 상해나 제품 손상이 발생할 가능성이 있는 경우

제품과 여기에 표시된 그림 기호의 의미는 다음과 같습니다.



이 그림의 기호는 위험을 끼칠 우려가 있는 사항과 조작에 대하여 주의를 환기시키기 위한 기호입니다.

이 기호가 있는 부분은 위험 발생을 피하기 위하여 주의 깊게 읽고 지시에 따라야 합니다.



이 그림의 기호는 특정 조건 하에서 감전의 가능성이 있으므로 주의를 나타내는 기호입니다.



위험

1. 통전중에는 충전부(도체, 단자 접속부)를 만지지 마십시오.

감전으로 심각한 상해나 사망의 원인이 됩니다.

2. 보수, 점검시에는 전원을 제거하고 기기를 접지하여 주십시오.

감전으로 심각한 상해나 사망의 원인이 됩니다.

Safety Precautions

- ▶ Please follow this “Safety Precautions” surely so that any failure to observe these precautions could result in severe personal injury, death or equipment damage.

The safety precautions are consist of the following special message may appear throughout this manual to warn of potential hazards and to call attention to additional information which clarifies or simplifies a procedure.



DANGER

Used where there is a hazard of severe bodily injury or death. Failure to follow a “DANGER” instruction *will* result in *severe* bodily injury or death.



WARNING

Used where there is a hazard of severe bodily injury or death. Failure to follow a “WARNING” instruction may result in bodily injury or death.



CAUTION

Used where there is a hazard of equipment damage. Failure to follow a “CAUTION” instruction may result in damage of equipment.

The meaning of following signal on the products and in this instruction describes as below .



This signal means to call a person’s attention for any operation or subjects which makes a hazard of bodily injury or equipment damage. Read it carefully and follow the instruction at this signal.



This signal means to call a person’s attention for electric shock under the special environment condition.



DANGER

1.Do not make any touch to charged parts electrically like conductors, terminals and disconnects etc., under any of energized condition.

Will result in electric shock, severe bodily injury or electrocution.

2.Before performing any maintenance or inspection, all supply voltage sources must be disconnected and then the equipment should be grounded.

Will result in electric shock, severe bodily injury or electrocution.

 **경고**

- 1. 전문가 이외에는 운전이나 점검, 보수를 하지 마십시오.**
오동작 및 다치거나 감전의 원인이 됩니다.
- 2. 통전 중에는 전면 커버를 열지 마십시오.**
다치거나 감전의 원인이 됩니다.
- 3. 통전 중에는 인.입출 하지 마십시오.**
다치거나 감전의 원인이 됩니다.
- 4. 점검 보수시 충전 전류를 반드시 방전 시키고 사용 하십시오.**
다치거나 감전의 원인이 됩니다.
- 5. BOLT 및 SCREW는 지정된 TORQUE로 조여 주십시오.**
과열 및 화재의 원인이 됩니다.
- 6. 설치 및 점검, 보수 완료 후 이물질(작업공구, 전선, BOLT)을 제거 하십시오.**
단락 및 화재의 원인이 됩니다.
- 7. 점검시 에는 접촉기를 OFF 시키고 시험 위치로 유지 하십시오.**
감전의 원인이 됩니다.
- 8. 제품의 주회로 단자를 잡고 운반 및 이동하지 마십시오.**
온도 상승에 따른 사고의 원인이 됩니다.
- 9. 보수, 점검시 비승인 부품 사용 및 설계의 변경은 하지 마십시오.**
인체 상해 및 기기손상의 원인이 됩니다.
- 10. Cradle에 본체를 인입, 인출시 운반 손잡이를 이용 하십시오.**
제어회로부의 충전전압에 의해 감전의 원인이 됩니다.
- 11. 전력퓨즈 동작시 삼상회로용 3개중 용단하지 않고 남은 퓨즈도 전부 교체하여 주십시오.**
퓨즈 내부의 도전체(Element)가 열화해 있을 가능성이 있어 폭발의 원인이 됩니다.



WARNING

- 1. Only a qualified electrical workers with training and experience high voltage circuits should perform any operation, maintenance and inspection.**
may result in malfunction, severe bodily injury or electric shock.
- 2. When the contactor is in service, do not open the front cover.**
may result in bodily injury or electric-shock
- 3. When the contactor is in service, do not insert or withdraw the contactor.**
may result in bodily injury or electric-shock
- 4. Before performing any inspection or maintenance on this device, disconnect all sources of electric power and take every precautions to see that all connections are de-energized and grounded.**
may result in severe bodily injury or electric shock.
- 5. When making bolts and screw assembling, follow the instruction with recommended torque values**
may result in over heating or burns..
- 6. After performing installation, maintenance, inspection, remove some foreign objects like tools, test leads or bolts, instruments.**
may result in short circuit or burn.
- 7. When performing a maintenance, make a power-off of contactor and maintain it at the test position.**
may result in electric shock.
- 8. Do not move the contactor by handling main circuit bus terminals.**
may result in an electric accidents by temperature increasing
- 9. When performing a maintenance, do not use unauthorized components and do not make any design alternation.**
may result in bodily injury or damage to equipment..
- 10. When insert or withdraw a contactor into a cradle, make use of handles for moving.**
may result in electric shock by a charged power of control circuit.
- 11. When the trip mechanism has operated, always replace all three uses in a three phase or two phase circuit even though only one or two are open circuited**
may result in explosion by the possibility of internal element's damage.

 **주의**

1. 회로를 임의로 변경하지 마십시오.

오동작 및 제품 손상의 원인이 됩니다.

2. 접촉기는 건조한 상태로 보관하여야 하며, 물이 닿지 않도록 하십시오.

절연내력이 저하될 우려가 있습니다.

3. 부식성 가스 및 습기가 발생하지 않는 장소에 보관하여 주십시오.

제품 손상(변색)될 우려가 있습니다.

4. 제품의 정격 사용 조건을 확인 후 전원 인가 및 조작하여 주십시오.

오동작 및 내부기기의 소손 우려가 있습니다.

5. 제품 이동 시 제품 구조물이 다른 기기 또는 사람과 충돌하지 않도록 주의를 기울이십시오.

외부 돌출 부품의 힘, 파손, 변형은 오동작의 원인이 됩니다.

6. 제어회로의 전원 공급 단자에 절연시험을 하지 마십시오.

오동작 및 제품 손상의 원인이 됩니다.

- 상시 : 1,2,3,4번 단자
- 순시 : 2,4,5번 단자
- 순시 CTD : 1,2,3,4,5,15번 단자



CAUTION

- 1. Do not alter the control circuit at one's discretion.**
may cause of malfunction or damage to products.
- 2. The contactor must be stored in clean, dry, dust and condensation - free environment.**
may cause a weakness of insulation.
- 3. The products must be stored at the place with no corrosive gas.**
may cause a damage of products.(discoloration)
- 4. Apply power source and operate the contactor after checking the rated operating condition.**
may cause of malfunction or damage to products.
- 5. When moving the contactor, take care to avoid collisions with structures, other equipment, or a personnel.**
may cause of malfunction by a breakage, a deformation and a bend of product.
- 6. Do not perform any insulation test of power line.**
may cause of malfunction or damage to products.
 - Continuous type : Terminal No.1,2,3,4
 - Latch type : Terminal No.2,4,5
 - Latch type (CTD) : Terminal No.1,2,3,4,5,15

포장개봉,사용환경

포장개봉

1. 포장 개봉 시에는 접축기 본체나 표준부속품, 액세서리가 손상되지 않도록 주의하여 주시고 본 사용 설명서에 명시된 표준부속품을 확인하여 주십시오.(User용 Lead Wire:1Set)
2. 각 PVC 봉투에는 최종검사의 시험성적서 및 사용설명서가 들어 있으므로 확인하여 주십시오.
3. 부품 또는 부속품이 파손이나 손상되었을 때는 즉시 가까운 당사의 대리점이나 LS ELECTRIC A/S팀에 연락하여 주십시오.
4. 파손이나 손상된 부분이 운송 중에 발생된 것으로 확인된 경우에는 즉시 운송회사에 연락 바랍니다.



사용환경(옥내용)

1. 일반사용환경

아래의 한계값들은 IEC 62271-1에 준하여 설정되었습니다.

■ 주위온도

- * 최고온도 : +40°C * 24시간 평균최고온도 : +35°C
- * 최저온도 : -5°C

■ 표 고 : 해발 1000m 이하

■ 습 도

- * 24시간 측정 평균값 : 95% R,H 이하
- * 한달 측정 평균값 : 90% R,H 이하

2. 특수사용환경

특수사용 환경하에서 본 접축기를 사용하고자 할 경우에는 제조업체와 사용자간의 합의가 있어야 합니다. 특수사용환경에서 사용하고자 하는 경우에 사용자는 반드시 사전에 제조업체에게 문의를 하여야 합니다.

■ 표고 및 주위온도가 일반사용환경 기준을 벗어나는 경우

■ 조 풍(潮 風)을 심하게 받는 경우

■ 상시 습기가 많은 장소에서 사용하는 경우

■ 많은 수증기 또는 기름증기가 있는 장소에서 사용하는 경우

■ 폭발성,가연성, 기타 유해가스가 있거나 스며들 우려가 많은 장소에서 사용하는 경우

■ 먼지가 많은 장소에 설치 사용하는 경우

■ 이상 진동 또는 충격을 받는 장소에서 사용하는 경우

■ 빙설이 특히 많은 장소에서 사용하는 경우

■ 이상의 조건 외에 특수 조건하에서 사용하는 경우

Receiving & Unpacking, Service Conditions

Receiving & Unpacking

1. When unpacking the package, take care to handle the main contactor, standard components and accessories and certify standard component described in this manual (Lead wire for user : 1sets)
2. Certify that the instruction manual and a test report of final testing were packed inside each PVC envelop.
3. If damage or breakage of products are founded, immediately notify LS ELECTRIC sales office or service representatives.
4. If damage or breakage of products by the carrier are founded, immediately file a claim with the carrier and notify the shipping company.



Operating conditions(Indoor use)

1. Normal operating condition

Design to IEC 62271-1 with the following limits values :

■ Ambient temperature

* Maximum : +40°C

* Maximum 24 hour average : +35°C

* Minimum : -5°C

■ Maximum site altitude : ≤ 1000 m above sea level.

■ Humidity

* 24 hour average value : ≤ 95%

* One month average value : ≤ 90%

2. Special operating conditions

Special operating conditions are to be agreed on by the manufacturer and user.

The manufacturer must be consulted in advance about each special operating conditions using at the following cases or places :

■ Higher level of site altitude or ambient temperature exceeding the normal conditions

■ At place much influence by sea wind

■ At a wet place with high humidity usually

■ At places with much water or oil vapors

■ At places with an explosive, flammable or noxious gas

■ At places with much dust

■ At places with abnormal vibration or impact

■ at places with much ice and snow

■ In case of using at other special conditions besides above cases

운반,보관,폐기

운반



경고

1. 제품의 주회로 단자를 잡고 운반 및 이동하지 마십시오.

온도 상승으로 인한 사고의 원인이 됩니다.

1. 접촉기를 들어 올리거나 내릴 때는 반드시 리포터를 사용하여 운반하여야 합니다.
2. 인출형 접촉기를 크레들과 함께 들어 올릴 때는 운전위치(RUN) 상태에서 들어 올리십시오.

보관



주의

1. 접촉기는 건조한 상태로 보관하여야 하며, 물이 닿지 않도록 하십시오.

절연내력이 저하될 우려가 있습니다.

2. 부식성 가스가 발생하지 않는 장소에 보관하여 주십시오.

제품 손상(변색)이 될 우려가 있습니다.

폐기



주의

1. 폐기시에는 환경 오염이 없도록 지정 장소에 폐기 하십시오.

환경 오염의 원인이 됩니다.

1. ISO 14000에 의거 철재,비 철재 등을 분리하되 환경 오염에 원인이 되는 자재와 재 사용 가능한 자재를 구분하여 지정 장소에 폐기하여 주십시오.
2. 재 사용을 원하는 자재가 있을 경우 당사에 문의하여 주십시오.
3. 소각 시 유독성 가스가 발생하는 자재는 호흡기 질환의 원인이 되므로 반드시 허가 장소에서 폐기하여 주십시오.

Moving, Storage and Disposal

Moving



WARNING

- 1. When performing a maintenance, make a power-off of contactor and maintain it at the test position.**

may result in electric shock.

1. For lifting or moving the contactor, a specified lifting device should be used.
2. When lifting the withdraw type of contactor with a cradle, it should be raised at the state of running position.

Storage



CAUTION

- 1. The fuse must be stored in clean, dry, dust and condensation-free environment.**

may cause a weakness of insulation.

- 2. The products must be stored at the place with no corrosive gas.**

may cause a damage of products (discoloration)

Disposal



CAUTION

- 1. When making a disposal, dispose it at a designated place with no affection to environment.**

may cause an environmental pollution

1. According to the ISO 14000, separate all of them as metallic or non-metallic material and dispose them at a designated place after dividing e all of material as renewable materials and other materials which may cause an environmental pollution.
2. In case of being materials whatever you want to remake please contact us.
3. In case of special materials making noxious gas when destroying by fire, be sure to dispose them at an approved place

설치

접촉기가 배전반에 취부되어 이상 없이 안전하게 동작되기 위해서는 매우 주의 깊고 전문적인 설치방식을 따라야 합니다.

- 배전반에 고정형 접촉기를 설치할 경우에는 강압적인 압력이나 변형이 없이 볼트머리에 스프링 와셔를 삽입한 후 Mounting hole(4-Ø8.5)을 통해 관통시켜 똑같은 체결 토크로 고정해야 합니다.
- 주회로 단자에는 연결되는 부스바 등에 의한 영구적인 장력이나 압력이 가해지지 않도록 하여 주십시오.
- 먼지나 기타 이물질들을 제거하여 주십시오.
- 볼트 체결시에는 <표 1>에 규정된 체결 토크를 준수하여 주십시오.

경고

1. BOLT 및 SCREW는 지정된 TORQUE로 조여 주십시오.

과열 및 화재의 원인이 됩니다.

2. 회로를 임의로 변경하지 마십시오.

오동작 및 제품 손상의 원인이 됩니다.

<표 1> 체결 토크

볼트 규격	Torque	철 계	황 동 계
		(kgf·cm)	(kgf·cm)
M 3		7.3 (6.2 - 8.4)	4.3 (3.7 - 4.9)
M 3.5		11.2 (9.5 - 12.9)	6.6 (5.6 - 7.6)
M 4		16.8 (14.2 - 19.3)	9.8 (8.4 - 11.3)
M 5		33.0 (28 - 37)	19.1 (16.2 - 22.0)
M 6		56.0 (48 - 65)	33.0 (28 - 38)
M 8		135 (115 - 156)	89 (68 - 91)
M 10		270 (230 - 310)	159 (135 - 182)
M 12		470 (410 - 540)	270 (230 - 310)

Installation

For safe and normal operation of contactor installed in switchgear, a very careful and special installation should be followed.

- When installing a fixed type of contactor into switchgear, fix the contactor with same torque value by passing through mounting holes (4-Ø8.5) after inserting spring washers into head of bolt without high pressure or alteration.
- Take care not to apply pressure or permanent tension by bus bars or others to main bus terminals.
- Remove dust or other foreign substances.
- When bolting, follow the recommended torque value specified in Table 1.



WARNING

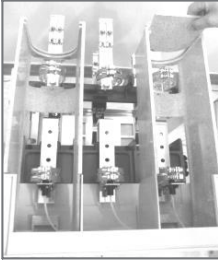
- 1. When making bolts and screw assembling, follow the instruction with recommended torque values**
may result in over heating or burns.
- 2. Do not alter the control circuit at one's discretion.**
may cause of malfunction or damage to products.

<Table 1> Torque value

Torque Size of bolt	Steel	Brass
	(kgf • cm)	(kgf • cm)
M 3	7.3 (6.2 - 8.4)	4.3 (3.7 - 4.9)
M 3.5	11.2 (9.5 - 12.9)	6.6 (5.6 - 7.6)
M 4	16.8 (14.2 - 19.3)	9.8 (8.4 - 11.3)
M 5	33.0 (28 - 37)	19.1 (16.2 - 22.0)
M 6	56.0 (48 - 65)	33.0 (28 - 38)
M 8	135 (115 - 156)	89 (68 - 91)
M 10	270 (230 - 310)	159 (135 - 182)
M 12	470 (410 - 540)	270 (230 - 310)

설치 Installation

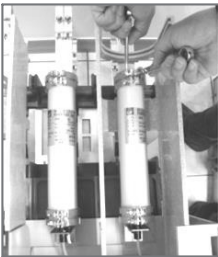
1. Power Fuse 조립 방법



1. Fuse Case의 후면 Cover 분해
1. Disjoint Back Side cover of Fuse Case



2. Fuse 조립
2. Assembly The Fuse



3. Fuse Clip Bolt 체결
3. Joint The Fuse Clip Bolt



4. Fuse 조립 완료 상태
4. State of Fuse Assembly Completed

구조 및 조작방법 Structure and Operation

1. 구조 Structure

그림은 LS 진공 접촉기의 구조를 나타내고 있습니다.

측면에 조작 기구와 하부에 제어회로, 내부 및 후면에는 고압 충전부가 배치되어 있어 접촉사고의 위험이 있습니다.

The following figures describe the structure of LS Vacuum Contactors

There are no hazards by touch to contactors since the operating device is located at side plate and the control circuit is at lower part, also high voltage parts are located inside and rear side of contactor.



고정형 Vacuum Contactor (Fixed type)



인출형 외형도 Vacuum Contactor (Withdrawal type)

구조 및 조작방법

2. 전동 개폐 조작

(1) 조작 기구

조작기구는 다빈도의 장수명을 고려한 간단한 구조로 되어 있습니다.
링크기구를 사용하지 않고 조작 전자석의 가동코어가 크로스바를 회전중심으로 해서 그대로 조작축이 되어 이 조작축에 고정된 조작레버가 상하로 운동 접점을 적절한 압력에 의해 개폐 시키므로 동작이 안정적입니다.

(2) 조작방식

- 1)상시 여자 방식:조작코일에 전원을 인가할 때만 가동코어는 고정코어를 흡입하여 접촉기를 투입상태를 유지하는 구조입니다.
- 2)순시 여자 방식:투입 완료 후 코일 전류를 끊고 기계적으로 Holding 하는 Latch 기구부에 의해 투입상태를 유지하는 구조입니다.

(3) 조작 방법

접촉기의 동작확인을 위해 무부하 상태에서 다음 절차에 따라 실행 하십시오.

- 1) 접촉기가 Cradle에서 완전한 단로 상태가 되도록 하십시오.
- 2) 제어전원 Plug를 빼내어 주십시오.
- 3) 접촉기 정면에 있는 수동 트립 레버를 누른 후 접촉기가 Open상태임을 확인 하십시오.(순시 여자 방식만 적용)
- 4) 접촉기가 접속위치와 시험위치 중간에 있을 경우 투입할 수 없습니다.

a) 투입동작 전

- (1) 접촉기가 단로 상태임을 확인하고 제어전원 Plug를 접촉기 정면에 있는 제어전원Housing에 연결시킵니다.

b) 투입

- (1) 투입 신호를 인가합니다.
- (2) 개폐표시기가 ON 위치임을 확인합니다.
- (3) 보조 스위치의 접점 변화 여부를 확인합니다
- (4) 투입시 보조스위치의 "a" 접점 변화를 확인하여 주십시오.

c) 트립

- (1) 트립 신호를 인가합니다.(순시 여자 방식만 적용)
- (2) 개폐 표시기가 OFF 상태임을 확인합니다.
- (3) 회수계수 1회 동작 했음을 확인합니다.
- (4) 트립 시 보조 스위치의 "b"접점 변화를 확인하여 주십시오.

Structure and Operation

2. Switching operation by a electromotion

(1) Operating mechanism

The operating mechanism has simple structure to provide long mechanical and electrical life. The operating magnetic movable core becomes as the operating shaft by a rotation center of cross-bar not using a link mechanism. So it provides a stable switching operation by this operating shaft which can make a switching with a proper pressure.

(2) Operating type

1) Continuously energized type

The stationary core pulls the movable core only when the control power is applied and it maintains a closed status of the contactor.

2) Instantaneously energized type(Latch Type)

The mechanical latch holds the armature of contactor closed against the magnet core is energized(closed) and control power is removed.

(3) Operating method

Perform the following procedure at no-load to verify the operation of contactor.

- 1) The contactor should be at the disconnecting position completely from the cradle.
 - 2) Disconnect a plug of the control power source.
 - 3) Press a manual trip button on the front of contactor and then verify that the contactor is at the open position (only for the latch type)
 - 4) It can not be operated to close when the contactor is positioned between the run position and the testing position
- a) Prior to the close operation
- (1) Connect the plug of control power with the housing of control power on the front of contactor after verifying the contactor is at the disconnecting position.
- b) The closing
- (1) Apply the close signal.
 - (2) Verify that the switching indicator indicates "ON".
 - (3) Verify any change of auxiliary contacts
 - (4) Verify any change of "a" of auxiliary switch when closing
- c) The tripping
- (1) Apply the trip signal.(Only for the latch type)
 - (2) Verify that the switching indicator indicates "OFF"..
 - (3) Verify that the operating counter indicates one time of operation..
 - (4) Verify any change of "b" of auxiliary switch when tripping

구조 및 조작방법 Structure and Operation

3. 인출형의 조작방법(D/G) Withdrawal type operation (D/G)

(1) 구조 Structure



시험 위치 TEST POSITION

좌측 인터록 레버를 올리고
50mm전진하십시오.

Lift the Left interlock lever and
push forward 50mm to contact.



이동 과정 IN MOVING STATE

레버에서 손을 떼고 밀어 넣어
주십시오.

Remove the hand from the lever and
pull out the contactor.



접속 위치 RUN POSITION

구조 및 조작방법 Structure and Operation

3. 인출형의 조작방법(K/B) Withdrawal type operation(K/B)

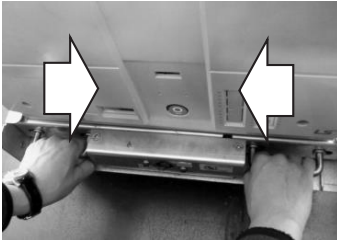
(1) 구조 Structure



시험 위치 TEST POSITION

접촉기 하단의 양쪽 손잡이를
두 손으로 잡으십시오.

Hold both knobs at the
bottom of the contactor.



이동 과정 IN MOVING STATE

손잡이를 안쪽으로 당기고 앞으로
밀어 넣어주십시오.

Pull the knob towards the inside
and push them towards the front



이동 과정 IN MOVING STATE

핸들을 장착하여 주십시오.

Mount the handle.

구조 및 조작방법 Structure and Operation

3. 인출형의 조작 방법(K/B)

(1) 구조 Structure



이동 과정

핸들을 시계 방향으로 돌려
앞으로 전진 시키십시오.(약 11바퀴)



접속 위치

접속위치에 도달하면
인입출 핸들이 공회전 되면서
접촉기는 더 이상 인입 되지 않습니다.

⚠ 주의

1. 접촉기는 반드시 OFF 상태에서 인/입출 하여 주십시오.
오동작 및 제품 손상의 원인이 됩니다.

구조 및 조작방법 Structure and Operation

3. Withdrawal type operation(K/B)

(1) Structure



IN MOVING STATE

Turn the handle CW and move the contactor forward (About 11 turns)



SERVICE POSITION

When it reaches the contact point the handle operates in idle and the contactor does not lead in anymore.



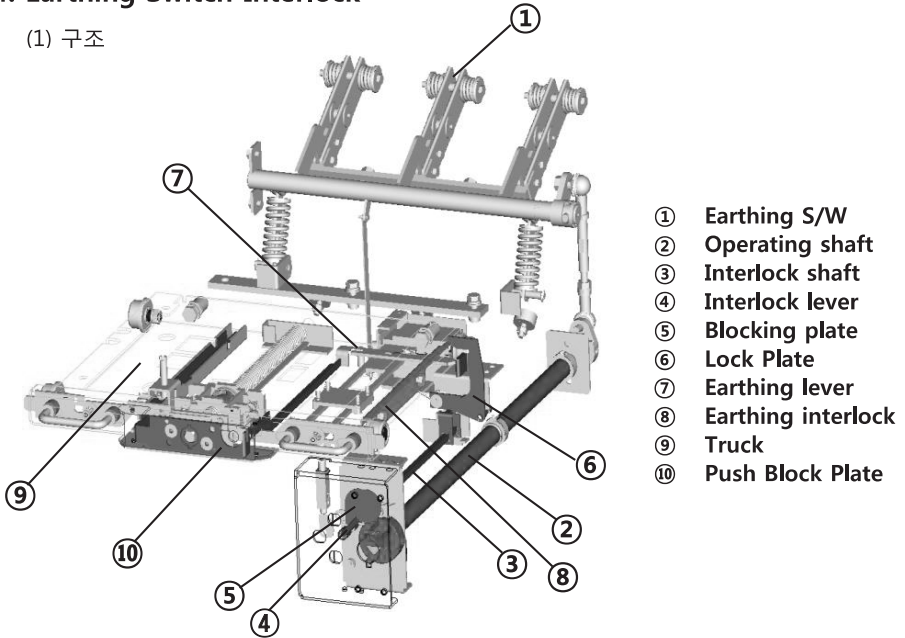
CAUTION

1. The contactor must be in OFF when leading in or out. otherwise it causes malfunction or product damage.

구조 및 조작방법 Structure and Operation

4. Earthing Switch Interlock

(1) 구조



<그림 11> 인입출 및 Earthing S/W관련 인터록 구조

1) Earthing S/W 투입 중 접촉기 인입출 방지

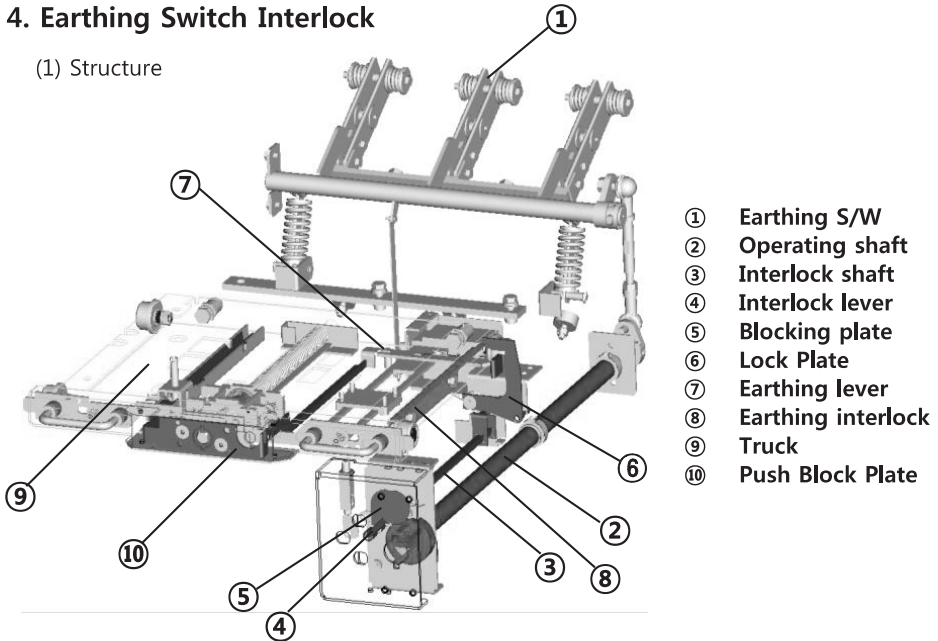
E/S를 투입시키기 위해 Interlock lever(그림11/No.4)를 반 시계 방향으로 돌려서 Blocking plate(그림11/No.5)를 핸들 투입구에서 제거하여 핸들을 Operating shaft(그림11/No.2)에 삽입해야 합니다. 핸들을 돌려서 E/S를 투입시키면 Operating shaft에 장착되어 있는 핀이 Interlock lever가 제자리로 돌아오는 것을 막게 됩니다. Interlock Lever가 반 시계 방향으로 회전되어진 상태에서는 Lock Plate(그림11 /No.6)가 Truck(그림11 /No.9)에 장착되어있는 Earthing lever(그림11 /No.7)를 누르면 Truck의 Push Block Plate(그림11 / No.10)의 이동을 막아서 인입출 핸들의 삽입을 불가능 하게 하여 접촉기의 인입출이 되지 않게 합니다.

2) 접촉기가 인입출 중 또는 운전위치(SERVICE)에 있을 때 Earthing S/W 투입 불가
 접촉기가 인입출 중 또는 운전위치(SERVICE)에 있을 때는 Interlock Lever와 Blocking Plate가 E/S 핸들의 삽입구를 막아서 E/S 투입핸들을 삽입할 수 없습니다.

구조 및 조작방법 Structure and Operation

4. Earthing Switch Interlock

(1) Structure



<Figure 11> Interlock structure for Earthing switch and Racking-in/out

1) Prevention of Racking-in/out operation in the closing state of the earthing switch

In order to close the earthing switch, the rotation of Interlock lever(Figure 11, No.4) in counter clockwise direction move Blocking plate(No.5). At that time, the insertion of the handle of earthing switch at the operating shaft(No. 2) can be possible.

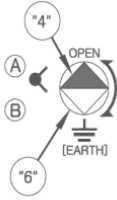
After the handle is inserted into the operating shaft, if the handle in clockwise direction is rotated for closing of earthing switch, the Pin assembled in the operating shaft prevent the Interlock lever(No. 4) from returning. In the rotated state of the interlock lever, Lock plate(No. 6) pushes Earthing lever(No. 7) assembled in Truck(No. 9). At that time, the pushed Earthing lever prevents the racking-in/out handle from inserting the insertion hole. Therefore, Racking-in/out operation at the closing state of earthing switch cannot be carried out because the insertion of the handle is impossible

2) Impossible of earthing switch's closing while Racking-in/out or at SERVICE position

During Racking-in/out operation or at the SERVICE Position, the handle of earthing switch can not be inserted at the insertion hole because Interlock lever and Blocking plate close the insertion hole of the earthing switch handle

구조 및 조작방법 Structure and Operation

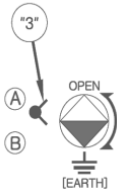
5. Earthing S/W와 관련 키 잠금 장치 조작 방법



1). Earthing Switch 조작 방법

a. 접지 (Earthing)

접촉기가 Test 위치 혹은 밖으로 인출 되었을때 레버("3")를 반시계 방향으로 열고 화살표("4")가 Earthing Switch의 접지상태 혹은 개방상태를 지시하는지 확인 하십시오. 화살표("4")가 개방상태를 지시하고 있으면 조작 샤프트("5")를 삽입구("6")에 삽입하고 조작 샤프트를 시계방향으로 180도 회전시켜 접지 시키세요. 그 다음 조작 샤프트("5")를 빼내내십시오. 레버("3")는 닫히지 않습니다. (Earthing Switch 접지상태에서 접촉기 인입방지 기능)
Earthing Switch가 접지 상태에 있을때 접촉기를 절대 인입시키지 마십시오.



b. 개방 (Opening)

화살표("4")가 Earthing Switch의 접지상태 혹은 개방상태를 지시하는지 확인 하십시오. 화살표("4")가 접지상태를 지시하고 있으면 조작 샤프트("5")를 삽입구("6")에 삽입하고 조작 샤프트를 반시계 방향으로 180도 회전시켜 개방 시키세요. 그 다음 조작 샤프트("5")를 빼내고 레버("3")를 꼭 닫아 주세요.



2)키 잠금장치 조작 방법

a. 개방 상태 유지 인터락 (LOCK with Earthing Switch OPEN)

만약 Earthing Switch를 개방 상태로 고정 하고자 한다면 첫째, 레버("3")를 닫고 A-key를 시계방향으로 잠금 위치까지 돌린 후 빼어내십시오. OP 샤프트를 삽입 할 수 없어 개방 상태가 유지 됩니다. (UNLOCK 상태에서 열쇠는 빠지지 않고 LOCK 상태에서만 열쇠가 빠집니다.)



b. 접지상태 유지 인터락 (LOCK with Earthing Switch EARTH)

만약 Earthing Switch를 접지 상태로 고정 하고자 한다면 B-key를 반시계 방향으로 잠금 위치까지 돌린 후 빼어내십시오. OP 샤프트를 삽입 할 수 없어 접지 상태가 유지 됩니다. (UNLOCK 상태에서 열쇠는 빠지지 않고 LOCK 상태에서만 열쇠가 빠집니다.)

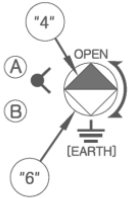


* Locking Magnet 장착 시 유의 사항

Locking Magnet이 장착된 Earthing Switch의 개방, 접지전 필히 제어전원이 인가 되었는지 확인 하십시오.

구조 및 조작방법 Structure and Operation

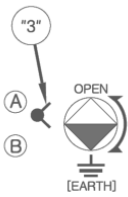
5. Instruction guide of Earthing switch and Keylocks



1) Earthing Switch

a. Earthing

When the VCS is either in the isolated or withdrawn position, rotate the lever("3") from CLOSE to OPEN position counter-clockwise. Look at the indicator("4") that is located either OPEN or EARTH position. When the indicator("4") is the OPEN position, Insert the OP shaft("5") in the insertion("6"). Swing the OP shaft("5") to EARTH position clockwise then remove the OP shaft. The lever("3") can't be return to CLOSE position. When the Earthing switch is Earthed. Must not rack VCS in



b. Opening

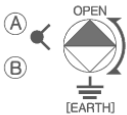
Look at the indicator("4") that is located either OPEN or EARTH position. When the indicator("4") is the EARTH position, Insert the OP shaft("5") to OPEN position counter-clockwise then remove the OP shaft. The lever("3") can be returned to CLOSE position.



2) Keylocks

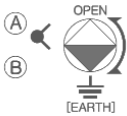
a. LOCK with Earthing Switch OPEN

If you want to hold the Earthing switch is in the OPEN position, at first, rotate the lever("3") from OPEN to CLOSE position. Then rotate A-Key from UNLOCK to LOCK position clockwise and remove A-Key. You can't insert OP shaft("5") in the insertion("6")



b. LOCK with Earthing Switch EARTH

If you want to hold the Earthing switch is in the EARTH position, rotate B-Key from UNLOCK to LOCK position counter-clockwise and remove B-key. You can't insert OP shaft("5") in the insertion("6")



* Instruction of equipping with Locking Magnet

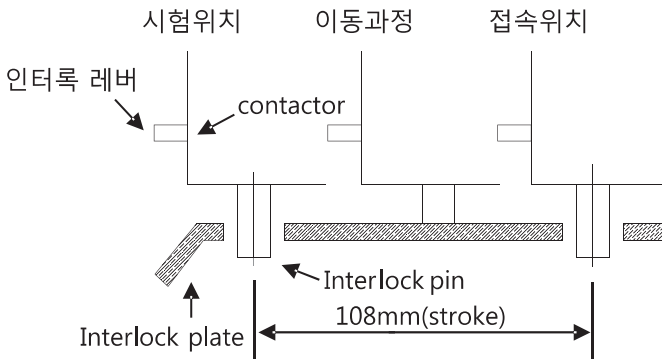
When the Earthing switch is equipped with Locking magnet, make sure the electric power is connected and active before operating the "OPENING" or "EARTHING"

구조 및 조작방법

6. 인출장치의 동작

인출형 접착기는 Cradle내에서 다음의 2가지 위치를 취할 수 있습니다.

- ① 접착기의 정면에 있는 트립 버튼을 누른 후 접착기가 트립(Open)상태에 있는가를 확인하십시오.(순시 여자 방식만 적용)
- ② 접착기의 좌측에 있는 인터록 레버를 충분히 올려 인터록 핀이 인터록판의 구멍으로부터 빠져 나오게 하여 주십시오.
- ③ 인터록 레버를 올린 상태에서 운반 손잡이를 잡고 가볍게 밀어서(잡아당겨서) 본체를 약 50mm 인입(또는 인출)하십시오.
- ④ 인터록 레버를 올리지 않고 본체를 접속위치(또는 시험위치)까지 인입(또는 인출)하십시오.
- ⑤ 아래 그림을 참조하여 Run Position(접속위치)으로 접착기를 밀어 넣어 주십시오.

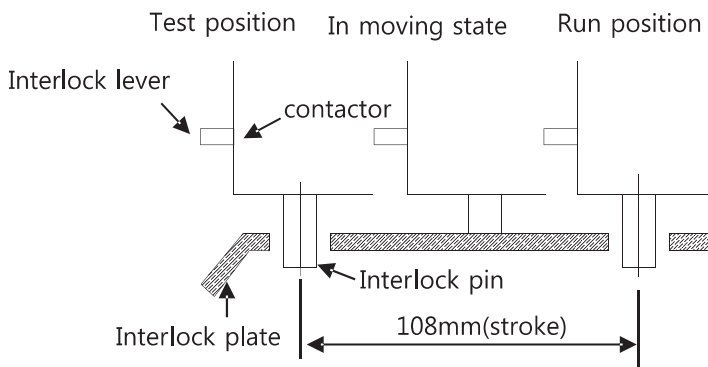


Structure and Operation

6. The operation of withdrawal device

The withdrawal type of contactor can be positioned at the following two position

- ① Verify that the contactor is at a trip(open) status after pressing a trip button on the front of contactor.(only for the latch type)
- ② Pull an interlock pin out from a hole of interlock plate by lifting a interlock lever on the left of contactor with enough.
- ③ During lifting a interlock lever, insert(or out) the contactor slowly some 50mm to the stop position with enough by grasping the handle. At this time it will be no problem even though releasing an interlock lever.
- ④ Draw out(or Push) the VC to the Test(or Run) Position without lifting the Interlock lever.
- ⑤ Push and insert the contactor to the Run Position referring the following figure.



구조 및 조작방법

7. 수동 개폐 조작

(1) 조작 방법

접촉기의 동작확인을 위해 무부하 상태에서 다음 절차에 따라 실행하십시오.

- 1) 접촉기가 Cradle에서 완전한 시험위치(단로 상태)가 되도록 하십시오.
- 2) 제어전원 Plug를 빼내어 주십시오.
- 3) 접촉기 정면에 있는 수동 트립 레버를 누른 후 접촉기가 Open상태임을 확인하십시오.(순시 여자 방식만 적용)
- 4) 상시 여자 방식은 별도의 트립 행위 없이 투입신호를 해제하면 접촉기는 트립 상태로 전환됩니다.
- 5) 접촉기가 접속위치와 시험위치 중간에 있을 경우 투입은 할 수 없습니다.
(기계적,전기적 lock 상태)

a) 투입

접촉기는 Solenoid 방식으로 수동 투입 행위는 할 수 없습니다.

- 1) 상시 여자 방식 : 조작코일에 전원을 인가할 때만 가동코어는 고정코어를 흡입하여 접촉기를 투입상태를 유지하는 구조입니다.
- 2) 순시 여자 방식 :투 입 완료 후 코일 전류를 끊고 기계적으로 Holding 하는 Latch 기구부에 의해 투입상태를 유지하는 구조입니다.

b) 트립

- 1) 접촉기 정면의 수동 트립 버튼을 누릅니다.(순시 여자 방식만 적용)
- 2) 순시 여자 방식은 수동 트립이 가능하나, 상시 여자 방식은 수동 트립 기능이 없습니다.
- 3) 개폐 표시기가 OFF 상태임을 확인합니다.
- 4) 횡수계가 1회 동작했음을 확인합니다.

Structure and Operation

7. Switching operation by manual

(1) Operating method

Perform the following procedure at no-load to verify the operation of contactor.

- 1) The contactor should be at the disconnecting position completely from the cradle.
- 2) Disconnect a plug of the control power source.
- 3) Press a manual trip button on the front of contactor and then verify that the contactor is at the open position.(only for the latch type)
- 4) In case of magnetically held type, the contactor will be transferred to the trip status without an additional trip operation.
- 5) It can not be operated to close when the contactor is positioned between the run position and the testing position.

(Mechanical and electrical interlocking status)

a) The closing

It can not be operated by manual because of a solenoid operating type.

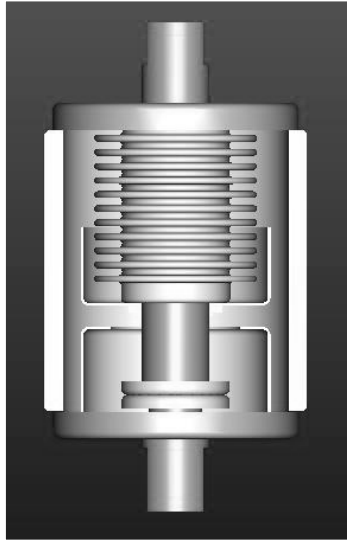
- 1) Continuously energized type
The stationary core pulls the movable core only when the control power is applied and it maintains a closed status of the contactor.
- 2) Instantaneously energized type(Latch Type)
The mechanical latch holds the armature of contactor closed against the magnet core is energized(closed) and control power is removed.

b) The tripping

- 1) Apply the trip signal.(Only for the latch type)
- 2) Verify that the switching indicator indicates "OFF".
- 3) Verify that the operating counter indicates one time of operation.
- 4) Verify any change of "b" of auxiliary switch when tripping.

구조 및 조작방법

7. 진공 인터럽터(VI)



V.I. 구조도

- 진공 VI는 고진공(약 5×10^5 Torr)이상으로 높은 절연내력을 가지고 있고 고정 접점과 가동 접점의 간격은 전압에 따라 5~20mm 정도이다. 접점은 아크 소호를 수월하게 할 수 있는 구조로 되어 있고 그 접촉면은 부하 개폐 및 단락전류 차단 등으로 인한 접점의 마모 그리고 과전압 발생 및 개폐시의 아크 에너지를 줄이기 위하여 특수 합금으로 되어 있고 내부는 완전히 밀봉되어 진공도의 저하를 방지합니다.
- The vacuum interrupters has high insulation level with high vacuum integrity (approx. 5×10^5 Torr) and the gaps of between a stationary contact and moving moving contact are 5~20mm according to the rated voltage. Both contacts are designed to eliminate the arc easily and are made of special alloy in order to reduce the contact wearing by short circuit interruption and overload, or arc energy when switching. And the complete insulation of internal part prevents from the deterioration of vacuum integrity.

보수 · 점검

위험

1. 통전중에는 충전부(도체, 단자 접속부)를 만지지 마십시오.
감전으로 심각한 상해나 사망의 원인이 됩니다.
2. 보수, 점검시에는 전원을 제거하고 기기를 접지하여 주십시오.
감전으로 심각한 상해나 사망의 원인이 됩니다.

경고

1. 전문가 이외에는 운전이나 점검, 보수를 하지 마십시오.
오동작 및 감전의 원인이 됩니다.
2. 통전중 에는 전면 커버를 열지 마십시오.
감전의 원인이 됩니다.
3. 통전중 에는 인.입출 하지 마십시오.
감전의 원인이 됩니다.
4. 점검 보수시 충전 전류를 반드시 방전 시키고 사용 하십시오.
감전의 원인이 됩니다.
5. BOLT 및 SCREW는 지정된 TORQUE로 조여 주십시오.
과열 및 화재의 원인이 됩니다.
6. 설치 및 점검, 보수 완료 후 이물질(작업공구, 전선, BOLT)을 제거 하십시오.
단락 및 화재의 원인이 됩니다.
7. 점검시 에는 접촉기를 OFF 시키고 시험 위치로 유지 하십시오.
감전의 원인이 됩니다.
8. 제품의 주회로 단자를 잡고 운반 및 이동하지 마십시오
온도 상승으로 인한 사고의 원인이 됩니다.

Maintenance and Inspection

DANGER

- 1. Do not make any touch to charged parts electrically like conductors, terminals and disconnects etc., under any of energized condition.**
Will result in electric shock, severe bodily injury or electrocution.
- 2. Before performing any maintenance or inspection, all supply voltage sources must be disconnected and then the equipment should be grounded.**
Will result in electric shock, severe bodily injury or electrocution.

WARNING

- 1. Only a qualified electrical workers with training and experience high voltage circuits should perform any operation, maintenance and inspection.**
may result in malfunction, severe bodily injury or electric shock. .
- 2. When the contactor is in service, do not open the front cover.**
may result in bodily injury or electric-shock
- 3. When the contactor is in service, do not insert or withdraw the contactor.**
may result in bodily injury or electric-shock
- 4. Before performing any inspection or maintenance on this device, disconnect all sources of electric power and take every precautions to see that all connections are de-energized and grounded.**
may result in severe bodily injury or electric shock.
- 5. When making bolts and screw assembling, follow the instruction with recommended torque values**
may result in over heating or burns..
- 6. After performing installation, maintenance, inspection, remove some foreign objects like tools, test leads or bolts, instruments.**
may result in short circuit or burn.
- 7. When performing a maintenance, make a power-off of contactor and maintain it at the test position.**
may result in electric shock.
- 8. Do not move the contactor by handling main circuit bus terminals.**
may result in an electric accidents by temperature increasing

보수 · 점검

주의

1. 회로를 임의로 변경하지 마십시오.

오동작 및 제품 손상의 원인이 됩니다.

1. Do not alter the control circuit at one's discretion

may cause of malfunction or damage to products.

<표 2> 유지보수 점검주기

구 분	유지 보수 점검 주기	
	일반 사용 환경	열악한 환경 (먼지, 습기가 많은 곳)
일 상 점 검	6 개월	1 개월
정 기 점 검	설치 후 6개월 그 후로부터 1~2년에 1회 개폐동작20000회째 1회	정 기 점 검
특 별 점 검	필요시마다	필요시마다

<Table 2> Period of maintenance and inspection

Item	Maintenance and inspection interval	
	Normal condition	Abnormal condition (dusty and wet places)
Usual inspection	6 months	1 month
Periodic inspection	6 months after an installation. Once 1~2 years after that Once every 20000 switching operations	A periodic inspection
Special inspection	If necessary	If necessary

보수 · 점검

2. 일상 점검

정기점검 중간에 사용중인 접촉기에 결함이 있는지 점검하십시오.
배전반 문을 열 때는 충전부에 접촉되지 않도록 주의하십시오.

<표 3> 일상 점검 항목

점검 항목	점 검	점검 방법	조 치
개폐 표시기	정상 작동하는지 확인	육 안	원인을 조사하여 수리
제어 회로	컨택터 접속상태 확인	육 안	원인을 조사하여 수리
개폐도수계	동작 횟수 확인	육 안	동작횟수가 500,000회를 넘으면 접촉기를 교체
기 타	비정상적 소음, 냄새 확인	육 안	주전원을 차단하고 원인을 조사, 수리

3. 정기 점검

<표 4> 정기 점검 항목 (1)

점검 항목	점 검	점 검 방법	조 치	점 검 주기
기 구 부	비 정상적으로 조립된 부품이 있는지 체크	육안 및 수동 동작으로 부드럽게 동작하는지 확인	이물질을 깨끗이 닦고 그리스 도포 필요하면 부품을 교체	정기 점검 시, 매 2000회 동작마다
	윤활되는 부분들을 체크			
	이물질,분진,먼지등을 체크			
	C-Ring, 스프링 핀과 분할 핀이 찌그러지거나 빠졌는지 체크			
제 어 회 로	결 선	육 안	느슨한 부위는 단단히 조인다. 필요하면 부품을 교환	정기 점검 시
	투입,트립 장치			
	보조스위치			

Maintenance and Inspection

2. Usual inspection

Make an inspection for the contactor on service between the periodic inspection. Be careful for not getting in touch with any energized parts when opening the door of switchgear..

<Table 3> Items of usual inspection

Inspection item	Inspection	Method	Corrective action
Switching indicator	Verifying a normal operation	Visual	Investigating the cause and repair
Control circuit	Verifying a connection of connectors	Visual	Investigating the cause and repair
Operating counter	Verifying a time of operation	Visual	Replace the contactor if exceeding 500,000 operations
Others	Verifying abnormal noise,smell	Visual	After disconnecting the main power, investigating and repair

3. Periodic inspection

<Table 4> Items of periodic inspection (1)

Inspection item	Inspection	Method	Corrective action	Interval
Operation and Equipment parts	Check abnormal assembling parts	Verify a smooth operation by visual or manual	Clean and grease Replace if necessary	Every a periodic inspection, Every 20000 operations
	Check parts to be lubricated			
	Check dust and foreign material			
	Check whether C-Rings, spring pins and divider pins are wrinkled or missed			
Control circuit	Wiring	Visual	Retighten any loose parts Replace if necessary	Every periodic inspection
	Closing, tripping device			
	Aux. Switch			

보수 · 점검

점검 항목	점검	점검 방법	조치	점검 주기	
주회로 단자	주회로 단자 체결상태 확인	육안	체결 토크를 확인, 필요 시 분해 부품을 교체	정기 점검 시	
	단자 변색,부식 확인				
진공관	진공도	진공도 측정법 내전압시험 체크	문제가 있으면 진공관을 교체	정기 점검 시, 매 5000회 동작마다	
보조장치	개폐 표시기	정상 작동하는지 확인	육안	고정볼트 확인하고 필요하면 부품을 교체	정기 점검 시, 매 5000회 동작마다
절연 저항	주회로(1000V Megger로 2000MΩ 이상)	Megger	원인을 찾아 그곳을 깨끗이 닦아낸다. 필요하면 부품을 교체	정기 점검 시	
	제어회로(500V Megger로 50MΩ 이상)	Megger			
내전압 시험	20kV/1min (주회로)	내전압 시험기로 측정,체크	이물질들을 깨끗이 닦고,필요하면 부품을 교체	정기 점검 시, 매 20000회 동작마다	
동작 특성 시험	투입-트립 동작시험 트립 프리 시험 최소동작전압 확인	수동 동작시험 후 전기적 동작 시험 실시	문제점 발견 시 점검,수리 필요 시 부품을 교체	정기 점검 시, 매 1~2년 마다	
Fuse Clip부	과열 또는 헐거움 확인	육안	Fuse Clip 교체 분해 후 조립	정기 점검	

<표 5> 정기 점검 항목 (2)

점검 항목	점검	점검 방법	조치	
접촉기 공용 부품	절연 프레임 절연 튜브 열수축 튜브	물방울,습기, 얼룩,변색과 손상들 체크	육안 깨끗이 닦아 낸 후 절연 저항을 측정	마른 천으로 깨끗이 닦아낸다.

Maintenance and Inspection

Inspection item		Inspection	Method	Corrective action	Interval
Main circuit terminals		Check all connections	Visual	Check the torque, Replace if necessary	Every a periodic inspection
		Check the corrosion, discoloration			
V.I	Vacuum interrupter	Check the vacuum density	Vacuum integrity Testing method. Check the withstand test	Replace V.I. if necessary	Every periodic inspection, Every 5000 operations
Aux. Device	Switching Indicator	Check the normal operation	Visual	Check fixed bolts. Replace if necessary	
Insulation Resistance		Main circuit (Over 2000MΩ by 1000V Megger)	Megger	Clean it after finding the cause.	Every periodic inspection
		Control circuit(Over 50MΩ by 500V Megger)	Megger	Replace if necessary	
Withstand voltage test		20kV/1min (Main circuit)	Test and check with a withstand voltage tester	Clean and replace if necessary	Every periodic inspection, every 20000 operations
Operating Characteristics test		Testing for trip/close Testing for trip-free Check the minimum of operating voltage	Perform the electrical testing after a manual operation test	Inspect and repair if finding a matter. Replace if necessary	Every periodic inspection, Every 1`2 years
Fuse clip parts		Check the over heating or looseness of connection	Visual	Replace fuse clips Retighten it after disjoining	Every periodic inspection,

<Table 5> Items of periodic inspection (2)

	Inspection item	Inspection	Method	Corrective action
Common components of the contactor	Insulated frame Insulated tube Heat shrinkable tube	Check condensation, humidity, stain, discoloration and damage	Visual Clean it, then measure the insulation resistance	Wipe it clearly with a dry cloth

보수 · 점검

4. 특별 점검

사고전류 차단 및 동작 중 이상 징후 발견 시에는 <표 6>과 같이 특별 점검을 실시합니다.

<표 6> 특별 점검

NO	점검 항목	점검 방법	조치
1	진공관 접점 소모 상태	접점 소모선 상태 확인	재 조정
2	이상 징후 발견 시	결손 부품 점검	결손부품 분해 및 교체
3	단자 및 내부 도체	변색, 용단 또는 아크에 의한 손상 유무 확인	손상부품 발견 시 분해 및 교체
4	Fuse Clip	손상, 과열, 성능 저하 및 비틀림 또는 느슨함 확인	손상부품 발견 시 분해 및 교체

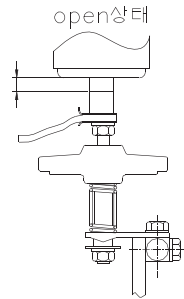
5. 접점 소모량 측정법

접점 소모 Guide Line은 접착기 후면에서 쉽게 확인할 수 있습니다.

방법 1) VI 가동접점부 측정(CLOSE-OPEN STROKE : $5.0 \pm 0.25\text{mm}$)

- 진공 접착기를 CLOSE 후 가동접점에 표시선을 긋고, OPEN 후 측정

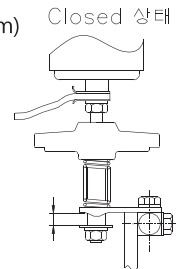
규격 : 4.75~5.25mm 이내일 것
(GO-NO GUAGE를 사용하여 측정하는 방법)



방법 2) CLOSE 시 WIPE량으로 측정 (CLOSE 시 WIPE GAP : $2 \pm 0.25\text{mm}$)

- 진공 접착기를 CLOSE 후 GO-NO GUAGE를 삽입하여 확인하는 방법

규격 : 1.75~2.25mm를 이내일 것.
(GO-NO GUAGE가 삽입이 안되면 교환시기)



Maintenance and Inspection

4. Special inspection

When finding a strange symptom during the operation or after short circuit interruption, make a special inspection as described in Table 6

<Table 6> Special inspection

NO	Inspection item	Method	Corrective action
1	Contact wearing of interrupters	Check the status of contact wearing guide line	Adjustment
2	When finding a strange symptom	Inspect damaged parts	Disjoint damaged parts and replace them
3	Replacement of terminals or internal parts	Check discoloration, fuse blown or a damage by arc	If finding any damaged parts, disjoint and replace them.
4	Fuse Clip	Check a damage, over heating, poor function, twist or looseness	If finding any damaged parts, disjoint and replace them

5. Measuring method of main contact wear

The guide Line of contact wearing can be verified easily at rear side of the contactor.

Method 1) Measuring a movable contact of vacuum interrupter
(CLOSE-OPEN STROKE : $5.0 \pm 0.25\text{mm}$)

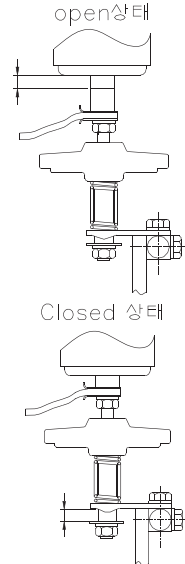
☞ Mark an indication line on a movable contact after closing the contactor, then measure it after opening the contactor

Standard : Within $4.75 \sim 5.25\text{mm}$
(a method by using a GO-NO GUAGE)

Method 2) Measure the amount of wipe gap at closing position
(A wipe gap at closing : $2 \pm 0.25\text{mm}$)

☞ A method of measuring after closing the contactor by inserting a GO-NO GUAGE

Standard : within $1.75 \sim 2.25\text{mm}$
(If a GO-NO GUAGE can not be inserted, it should be replaced with new vacuum interrupters)



정격

접촉기의 표준 정격 및 사양은 다음과 같습니다.(적용 규격:IEC 62271-106)

항목		종별		고정형(Z형)							
				VC-3Z-42-□ E		VC-6Z-42-□ E		VC-3Z-44-□ E		VC-6Z-44-□ E	
형명				VC-3Z-42-□ E		VC-6Z-42-□ E		VC-3Z-44-□ E		VC-6Z-44-□ E	
정격사용전압(kV)				3.3		6.6		3.3		6.6	
정격절연전압(kV)				3.6		7.2		3.6		7.2	
정격전류(A)				200				400			
단락차단전류(kA)				4							
개폐용량				AC-3							
정격단시간전류(kA)		30 sec		2.5							
		1 sec		6.3							
전기적 수명				300,000							
뇌임펄스(kV/1.2×50μs)				60kV				60kV			
상용주파(kV)				20kV-1min.				20kV-1min.			
정격주파수(Hz)				50/60							
조작방식				E	L	E	L	E	L	E	L
기계적수명(만회)				300	50	300	50	300	50	300	50
조작전압(V)				DC/AC 110V, 125V, 220V							
보조스위치접점수				3a3b	2a2b	3a3b	2a2b	3a3b	2a2b	3a3b	2a2b
최대 적용 용량	모터(kW)			750		1,500		1,500		3,000	
	변압기(kVA)			1,000		2,000		2,000		4,000	
	콘덴서(kVA)			750		1,500		1,200		2,000	
사용퓨즈				-							
중 량(kg)				24							

주 1) 단락 차단 전류는 JEM1167을 적용 하였습니다.

Ratings

The standard ratings and specification is as follows.(IEC 62271-106)

Items		Type		Fixed type (Z type)					
Type Name		VC-3Z-42-□ E		VC-6Z-42-□ E		VC-3Z-44-□ E		VC-6Z-44-□ E	
Rated operating voltage (kV)		3.3		6.6		3.3		6.6	
Rated insulation voltage (kV)		3.6		7.2		3.6		7.2	
Rated current (A)		200				400			
Interrupting capacity(kA)		4							
Switching category		AC-3							
Rated short-time capacity (kA)	30 sec	2.5							
	1 sec	6.3							
Electrical life cycle		300,000							
Lightning & Switching Impulse Withstand Voltage(kV/1.2×50μs)		60kV				60kV			
Power Frequency Withstand Voltage(kV)		20kV-1min.				20kV-1min.			
Rated frequency(Hz)		50/60							
Operating type		E	L	E	L	E	L	E	L
Mechanical life expectancy(x10,000)		300	50	300	50	300	50	300	50
Control voltage(V)		DC/AC 110V, 125V, 220V							
No. of Aux. Switch		3a3b	2a2b	3a3b	2a2b	3a3b	2a2b	3a3b	2a2b
Max. Applicable Capacity	Motors (kW)	750		1,500		1,500		3,000	
	Transformers (kVA)	1,000		2,000		2,000		4,000	
	Capacitors (kVA)	750		1,500		1,200		2,000	
Applicable fuses		-							
Weight (kg)		24							

Note 1) The interrupting capacity is followed by JEM1167 standard.

정격

단독인출형(D/K형)				콤비네이션 스위치 인출형(G/B형) 콤비네이션 스위치 고정형(F형)											
VC-3D-42-□ E	VC-6D-42-□ E	VC-3D-44-□ E	VC-6D-44-□ E	VC-3G-42-□ E	VC-6G-42-□ E	VC-3G-44-□ E	VC-6G-44-□ E								
3.3	6.6	3.3	6.6	3.3	6.6	3.3	6.6								
3.6	7.2	3.6	7.2	3.6	7.2	3.6	7.2								
200		400		200		400									
4				4(40)											
AC-3															
2.5															
6.3															
300,000															
60kV		60kV		60kV		60kV									
20kV-1min.		20kV-1min.		20kV-1min.		20kV-1min.									
50/60															
E	L	E	L	E	L	E	L	E	L	E	L	E	L	E	L
300	50	300	50	300	50	300	50	300	50	300	50	300	50	300	50
DC/AC 110V, 125V, 220V															
2a2b															
750	1,500	1,500	3,000	750	1,500	1,500	3,000								
1,000	2,000	2,000	4,000	1,000	2,000	2,000	4,000								
750	1,500	1,200	2,000	750	1,500	1,200	2,000								
-				G5~G200 M20~M200		G300 G400 M300 M400	M300 M400								
41				46											

주 2) ()내 치수는 파워퓨즈 차단전류 입니다.

Ratings

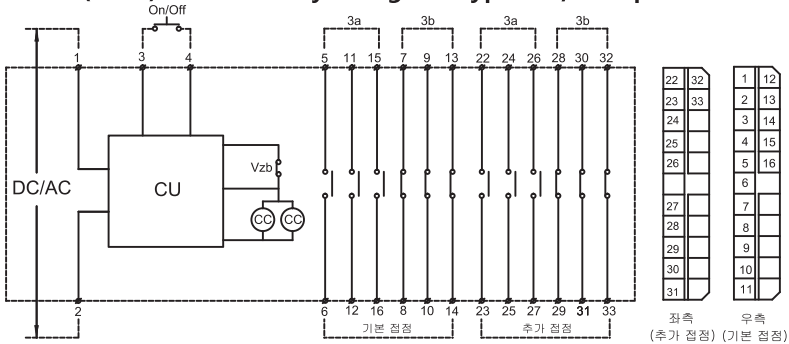
Withdrawal type(D/K type)				Fused combination switch withdrawal type (G/B type)			
				Fused combination switch fixed type(F type)			
VC-3D- 42-□ E	VC-6D- 42-□ E	VC-3D- 44-□ E	VC-6D- 44-□ E	VC-3G- 42-□ E	VC-6G- 42-□ E	VC-3G- 44-□ E	VC-6G- 44-□ E
3.3	6.6	3.3	6.6	3.3	6.6	3.3	6.6
3.6	7.2	3.6	7.2	3.6	7.2	3.6	7.2
200		400		200		400	
4				4(40)			
AC-3							
2.5							
6.3							
300,000							
60kV		60kV		60kV		60kV	
20kV-1min.		20kV-1min.		20kV-1min.		20kV-1min.	
50/60							
E	L	E	L	E	L	E	L
300	50	300	50	300	50	300	50
DC/AC 110V, 125V, 220V							
2a2b							
750	1,500	1,500	3,000	750	1,500	1,500	3,000
1,000	2,000	2,000	4,000	1,000	2,000	2,000	4,000
750	1,500	1,200	2,000	750	1,500	1,200	2,000
-				G5~G200 M20~M200		G300 G400 M300 M400	M300 M400
41				46			

Note 2) A value inside () are the interrupting current of power fuses.

제어 회로 Control circuit

1-1. 고정형(3a3b) 상시 여자식 DC/AC 조작

1-1.Fixed (3a3b) Continuously energized type DC/AC operation



1 2번 단자에 전원을 인가하십시오

3-4번 단자의 접점을 이용하여 개폐하여 주십시오

*전원 공급 단자에 절연시험을 하지 마십시오(1,2,3,4번 단자)

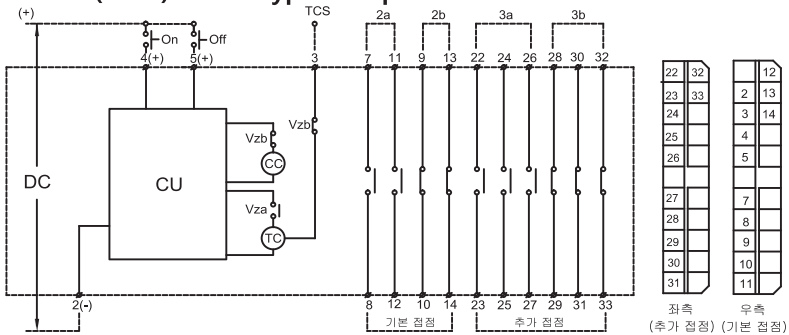
Apply the power source at terminals of 1-2

Switch it using contacts of No.3-4 terminal

*Do not perform any insulation test of power line(Terminal No.1,2,3,4)

1-2. 고정형(2a2b) 순시 여자식 DC 조작

1-2. Fixed (2a2b) Latch type DC operation



투입 시 : 4(+),2(-)번 단자를 이용하여 개폐하여 주십시오

트립 시 : 5(+),2(-)번 단자를 이용하여 개폐하여 주십시오

☞역 접속 시 접촉기는 동작하지 않습니다

*전원 공급 단자에 절연시험을 하지 마십시오(2,4,5번 단자)

When closing : Switch it using a contact of No. 4(+),2(-) terminal

When tripping : Switch it using a contact of No. 5(+),2(-) terminal

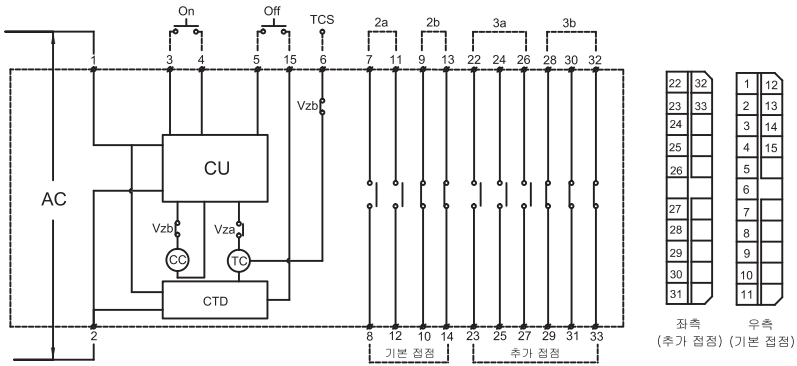
☞Contactor does not operate when reverse connected

*Do not perform any insulation test of power line(Terminal No.2,4,5)

제어회로 Control circuit

1-3. 고정형(2a2b) 순시 여자식 AC조작(CTD)

1-3. Fixed (2a2b) Latch type / AC operation(CTD)



1-2번 단자에 전원을 인가하십시오

투입 시 : 3,4번 단자의 접점을 이용하여 개폐하여 주십시오

트립 시 : 5,15번 단자의 접점을 이용하여 개폐하여 주십시오

*전원 공급 단자에 절연시험을 하지 마십시오(1,2,3,4,5,15번 단자)

Apply the power source at terminals of 1-2

When closing : Switch it using contacts of No.3,4 terminal

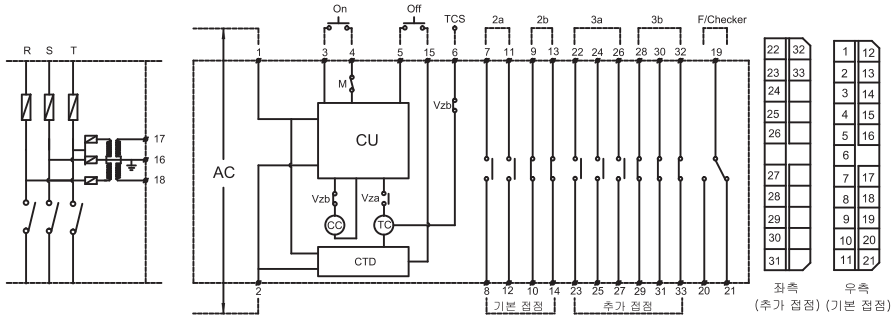
When tripping : Switch it using contacts of No.5,15 terminal

*Do not perform any insulation test of power line(Terminal No.1,2,3,4,5,15)

제어 회로 Control circuit

2-3. 인출형(2a2b) 순시 여자식 AC조작(CTD)

2-3. Withdrawal(2a2b) Latch type AC operation(CTD)



1-2번 단자에 전원을 인가하십시오

투입 시 : 3,4번 단자의 점점을 이용하여 개폐하여 주십시오

트립 시 : 5,15번 단자의 점점을 이용하여 개폐하여 주십시오

*전원 공급 단자에 절연시험을 하지 마십시오(1,2,3,4,5,15번 단자)

Apply the power source at terminals of 1-2

When closing : Switch it using contacts of No.3,4 terminal

When tripping : Switch it using contacts of No.5,15 terminal

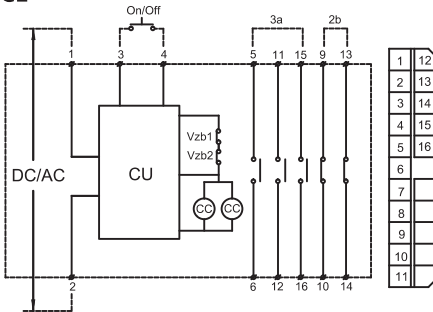
*Do not perform any insulation test of power line(Terminal No.1,2,3,4,5,15)

제어 회로 Control circuit

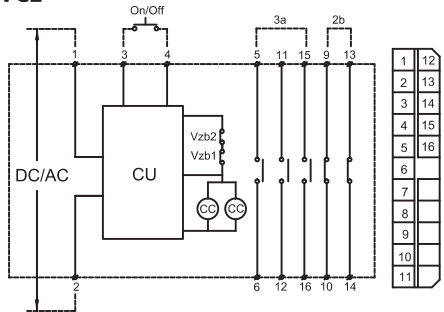
3. MI형 회로도(MI Type Control Sequence)

3-1. 상시(Constant)

VC1

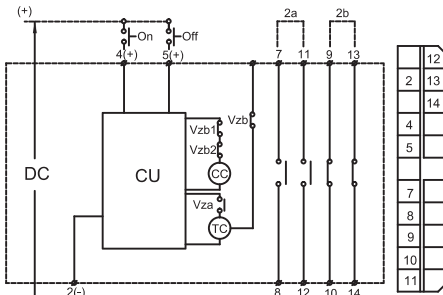


VC2

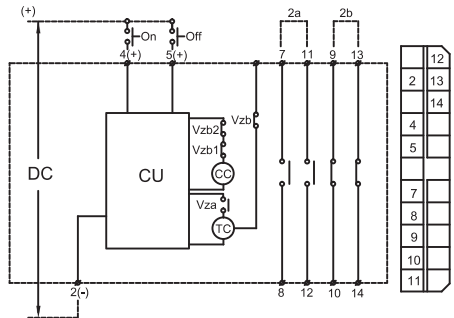


3-2. 순시(Instant)

VC1

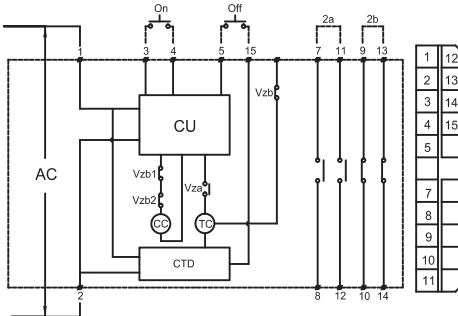


VC2

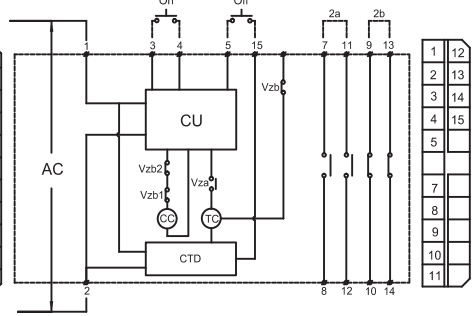


3-3. 순시(Instant)

VC1



VC2



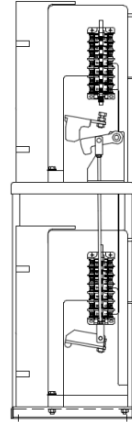
제어 회로 Control circuit

4. MI 구조(MI Type Structure)

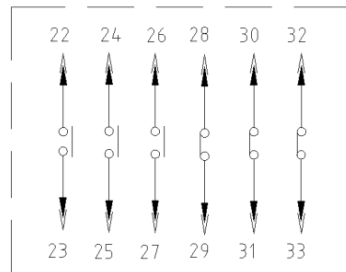
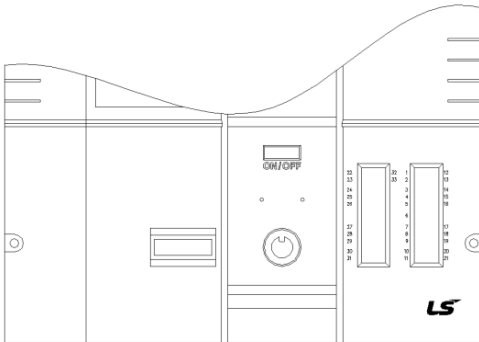
VC1(상부/Upper)



VC2(하부/Lower)



5. 3a3b 추가 접점(3a3b Extended Aux switch)



<3a3b>

제어 회로 Control circuit

6-1. 표준회로의 동작 시간 및 전류

6-1. Operating time and current of standard circuit

형명 Type	조작방식 Operating type	제어전압(V) Control voltage	투입전류(A)/ 투입시간(ms) Closing current(A)/ Time(ms)	트립전류(A)/ 트립시간(ms) Trip current(A)/ Time(ms)	홀딩전류(A)/ 트립시간(ms) Holding Current(A)/ Time(ms)
VC-3/6- 42/44-E/L	상시여자방식「E」 Continuously energized type「E」	DC/AC 110V	3/100	-	0.6/40
		DC/AC 125V	3/100	-	0.6/40
		DC/ AC 220V	2/100	-	0.6/40
	순시여자방식「L」 Latch type「L」	DC 110V	5/100	3/35	-
		DC 125V	5/100	3/35	-
		DC 220V	10/100	6/35	-
	순시여자방식 「L」 (With CTD) Latch type「L」 (With CTD)	AC 110V	5/100	5/35	-
		AC 125V	5/100	5/35	-
		AC 220V	10/100	10/35	-

제어 회로 Control circuit

6-2. 조합 인출형에 적용되는 전력 Fuse 및 직경

6-2. Fuse ratings and size (for Fused combination contactors)

정격 전압(kV) Rated voltage(kV)	정격 전류(A) Rated current(A)	퓨즈 외경 (mm) Diameter (mm)
3.6	5(T1.5), 10(T3) 20(T7.5), 30(T15), 40(T20), 50(T30), 60(T30)	50
	75(T50), 100(T75), 150(T100), 200(T150)	60
	300(T250), 400(T300)	77
7.2	5(T1.5), 10(T30) 20(T7.5), 30(T15), 40(T20), 50(T30), 60(T30)	50
	75(T50), 100(T75)	60
	150(T100), 200(T150)	77
3.6	M20, M50, M100	60
	M150, M200	77
	M300, M400	87
7.2	M20, M50	60
	M100, M150, M200	77
	M300, M400	87

품질보증서

모델명

제조번호

보증기간		1년
구입일자		년 월 일
고객	상 호	
	주 소	Tel.
	성 명	
판매점	특약점명	
	주 소	Tel.

- 본 제품은 엄밀한 품질관리 및 검사과정을 거쳐 만들어진 제품입니다.
- 저희 제품이 제조상의 결함으로 인한 고장이 발생했을 경우에는 구입하신 날로부터 보증 기간 중에 무상으로 수리해 드립니다.
- 본 제품의 보증기간이 경과한 후에 발생한 고장에 대해서는 실비로 수리해 드립니다.
- 수리를 의뢰할 때는 이 보증서를 꼭 지참해 주십시오.

서비스안내

- 무상 서비스 - 보증기간내
- 유상 서비스 - 보증기간이 경과했을 경우와 다음의 경우에는 보증기간일지라도 일정금액을 지불하셔야 합니다.
 사용상의 부주의로 인한 고장시
 서비스맨 이외의 수리나 개조시
 화재 수재등 천재지변에 의한 고장 또는 손상시 보증서의 제시가 없을 때

LSELECTRIC

Warranty

Model Name		Buying Date	
Serial No.		Warranty Period	1 years
Customer Information	Name		
	Address		
	Tel.		
Sales Office (Distributor)	Name		
	Address		
	Tel.		

- Product quality is strictly controlled and inspected.
- If the defective part is identified to have been properly used under the guarantee term, it will be repaired at our expense.
- The problems occur out of warranty term will be repaired at your expense.
- When applying for repair, please present this warranty.

■ In-Warranty Repair – Under Guarantee Term

■ Out-of-Warranty Repair

The guarantee will not be applied to any of the below listed conditions even if the term of guarantee is still valid,

- Defect caused by misuse or improper maintenance of customer
- Defect caused by improper repair or modification by unauthorized distributors or service center
- Damage caused by natural phenomenon such as earthquake, fire, flooding and lightning
- Claim guarantee without presented warranty form,

LSELECTRIC



www.lselectric.co.kr

LS ELECTRIC Co., Ltd

79563751001

LSELECTRIC



기술문의 및 A/S
고객센터 - 신속한 서비스, 든든한 기술지원
전화. **1544-2080** | 홈페이지. www.lselectric.co.kr

사용설명서의 사양은 지속적인 제품 개발 및 개선으로 인해 예고없이 변경될 수 있습니다.



Technical Question or After-sales Service
Customer Center - Quick Responsive Service, Excellent technical support
TEL. **82-1644-5481** | Home page. www.lselectric.co.kr

Specifications in this instruction manual are subject to change without notice due to continuous products development and improvement.