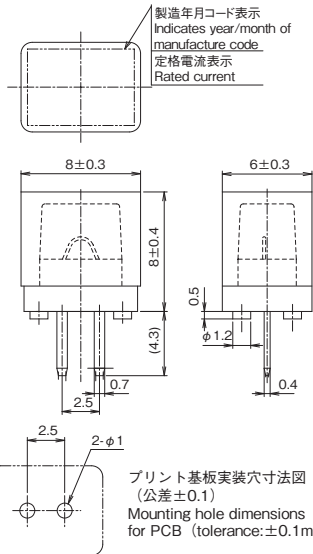




製造年月コードの説明 Descriptions on date of manufacture codes
 例:46 (年・月) Example: 46 (Year/Month)
 年:2004年 西暦の末尾 Year: 2004, The last digit of the year
 月:1~9 10月:X, 11月:Y, 12月:Z Month: 1 to 9 Oct: X, Nov: Y, Dec: Z



RoHS対応品の見分け方
 製造年月コードの前に「.」がついているもの
 How to distinguish if RoHS is addressed
 The product indicating “.” before the date of manufacture code



安全規格: UL file # E59783
 Standard for Safety: UL file # E59783
 CCC規格についてはお問合せ下さい
 CCC Standard for Safety: please contact us

- 外形寸法・重量 Physical Size・Net Weight
8×6×8.5mm 0.4g
- 色 Color
透明色 Transparent body type
- 包装 Package
50個/スティック 50pcs/stick
- 使用温度範囲 Range of ambient temperature
-20℃~60℃
- 保存温度 Storage temperature
-40℃~85℃

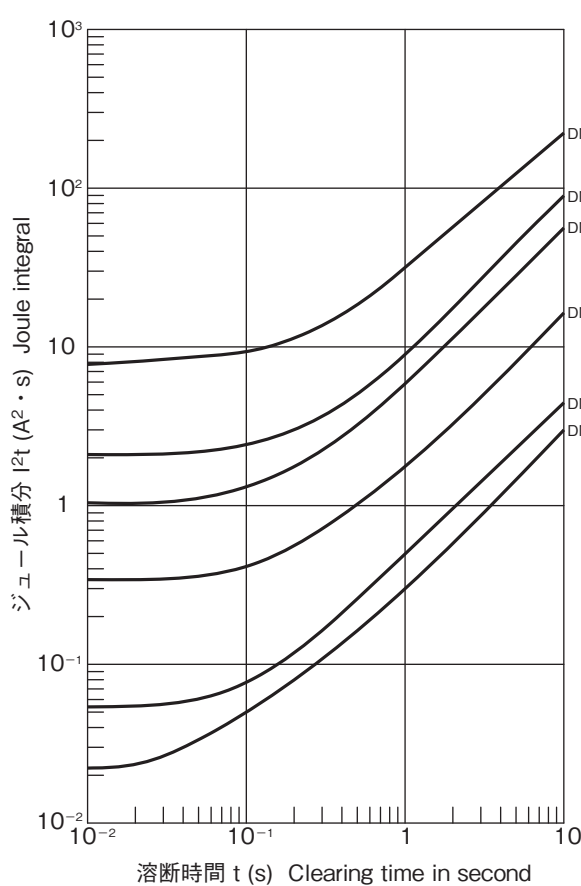
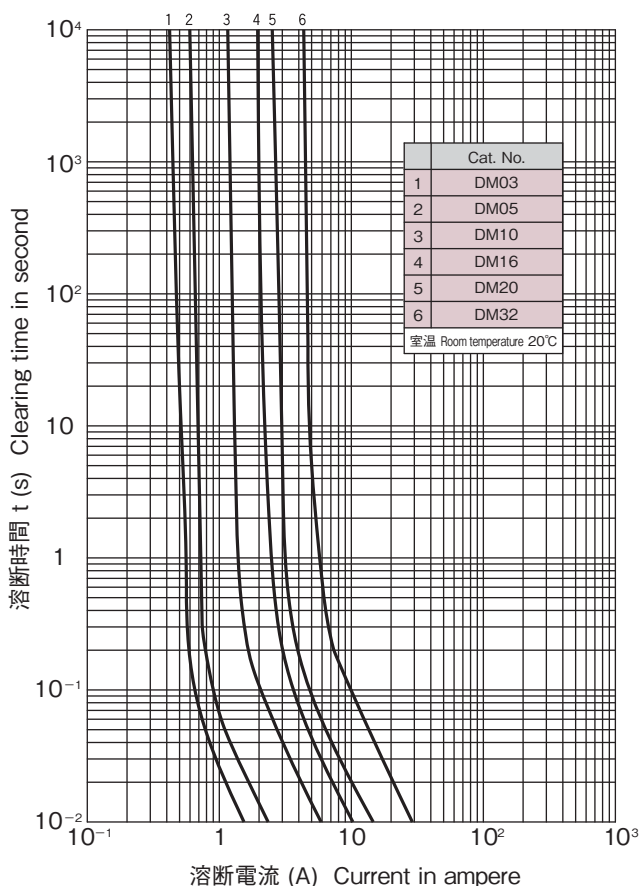
| 通電容量 Carrying Capacity | 溶断規格 Clearing Time |
|---------------------------|---|
| 100% | 150% 10分以内 (DM03 適用外) 200% 5秒以内 (Except DM03) 150% within 10 minutes 200% within 5 seconds |

| 品名 Cat. No. | 定格電流 Rated Current | 定格遮断容量 Breaking Capacity | 公称値 Nominal Value | |
|----------------|-----------------------|-----------------------------|--|--|
| | | | ヒューズ抵抗値 ^{※1} Typ. Resistance ^{※1} | 溶断I ² t ^{※2} Joule Integral ^{※2} |
| DM03 | 0.3A | AC/DC 125V 50A | 0.59 Ω | 0.023A ² ·s |
| DM05 | 0.5A | | 0.49 Ω | 0.052A ² ·s |
| DM10 | 1A | | 0.19 Ω | 0.33A ² ·s |
| DM16 | 1.6A | | 0.10 Ω | 1A ² ·s |
| DM20 | 2A | | 75m Ω | 2A ² ·s |
| DM32 | 3.2A | | 40m Ω | 8A ² ·s |

※1:コールド時(定格電流の10%以下にて測定) at 10% max. rated current
 ※2:溶断I²t値は、I²t特性の10msの値です。 Joule Integral is the value of 10ms of I²t characteristics.
 ※3:本品をAC 100V系の回路にご使用の場合は、ご使用の製品が電気用品安全法(PSE)の対象外であることをご確認ください。 If using this fuse for an AC 100V circuit, make sure that the product for which you are using the fuse is not subject to the PSE Law.

■ 溶断特性 Time / Current Characteristics

■ I²t特性 I²t Characteristics



■ カタログの記載内容は予告なく変更することがありますので、ご注文に際してはご確認ください。
 ■ Information in this catalog is subject to change without notice. Please confirm product information when ordering.