

技術資料  
Technical Data

警報用ヒューズ  
Alarm fuses / Indicating fuses

DCヒューズ  
DC fuses / Fuse for DC circuit

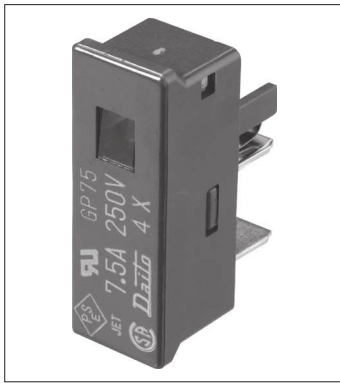
マイクロヒューズ  
Micro fuses / Radial fuses

チップヒューズ  
SMT fuses / Chip fuses

管ヒューズ  
Tubular fuses / Cartridge fuses

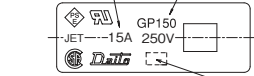
雷防護用SPD  
SPD

プラグジャック  
Plugs / Jacks

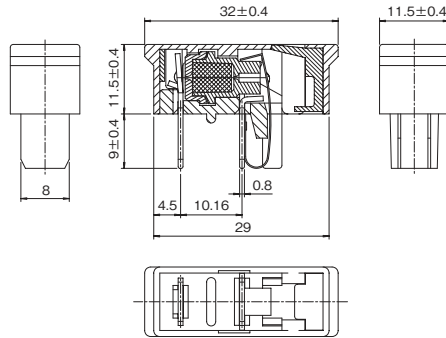


製造年月コードの説明 Descriptions on date of manufacture codes  
例:4X (年・月) Example: 4X (Year/Month)  
年:2004年 西暦の末尾1桁 Year: 2004, The last digit of the year  
月:1~9 10月:X, 11月:Y, 12月:Z Month: 1 to 9 Oct: X, Nov: Y, Dec: Z

定格電流及び定格電圧表示 Rated current, Rated voltage  
品名表示 Indicates abbreviated product code



製造年月コード表示 Indicates year/month of manufacture code



通電容量 Carrying Capacity	溶断規格 Clearing Time
110%	135% 1 時間以内 200% 2 分以内 135% within 1 hour 200% within 2 minutes



安全規格: UL file # E59783

NTT仕様 #5028

Standard for Safety: UL file # E59783

Spec for Nippon Telegraph and Telephone Corporation #5028

CCC規格についてはお問合せ下さい

CCC Standard for Safety: please contact us

品名 Cat. No.	定格電流 Rated Current	定格遮断容量 Breaking Capacity	公称値 Nominal Value	
			ヒューズ抵抗値 <sup>#1</sup> Typ. Resistance <sup>#1</sup>	溶断I <sup>2</sup> t <sup>#2</sup> Joule Integral <sup>#2</sup>
GP032 <sup>#3</sup>	0.32A	AC/DC 250V 1,500A	2.95 Ω	0.044A <sup>2</sup> ·s
GP05 <sup>#3</sup>	0.5A		1.74 Ω	0.16A <sup>2</sup> ·s
GP10	1A	AC 125V 10,000A	0.70 Ω	0.9A <sup>2</sup> ·s
GP16	1.6A		0.41 Ω	2.6A <sup>2</sup> ·s
GP20	2A	AC 125V 10,000A	97m Ω	3.3A <sup>2</sup> ·s
GP25	2.5A		71m Ω	6.3A <sup>2</sup> ·s
GP32	3.2A	AC 125V 10,000A	53m Ω	12A <sup>2</sup> ·s
GP40	4A		42m Ω	19A <sup>2</sup> ·s
GP50	5A	AC 125V 10,000A	32m Ω	35A <sup>2</sup> ·s
GP75	7.5A		20m Ω	100A <sup>2</sup> ·s
GP100	10A	AC 125V 10,000A	9m Ω	100A <sup>2</sup> ·s
GP150	15A		5m Ω	260A <sup>2</sup> ·s

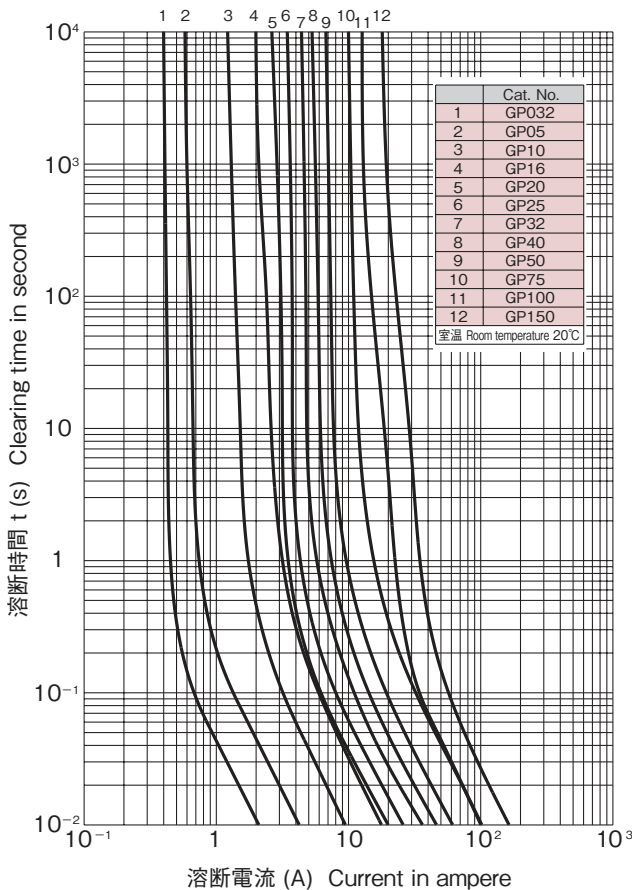
※1:コールド時 (定格電流の10%以下にて測定)  
at 10% max. rated current

※2:溶断I<sup>2</sup>t値は、I<sup>2</sup>t特性の10msの値です。

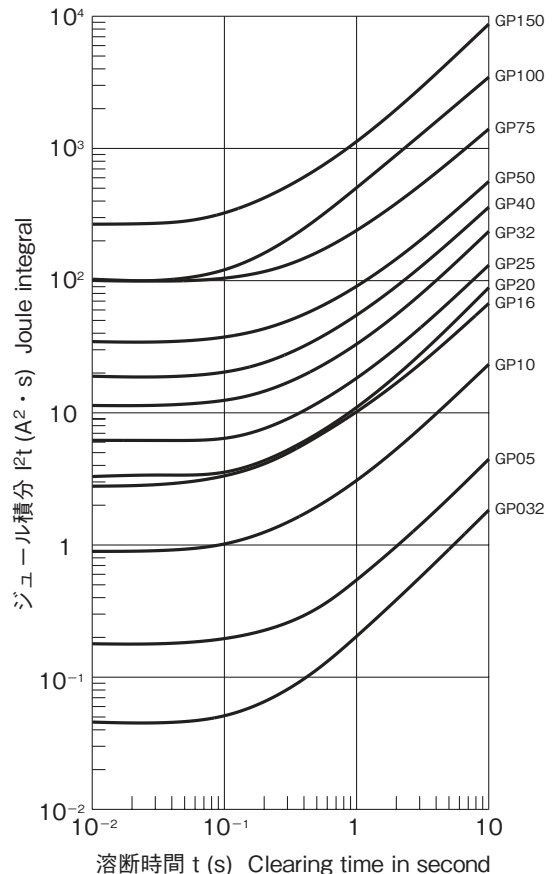
Joule Integral is the value of 10ms of I<sup>2</sup>-t characteristics.

※3:GP032、GP05は電気用品安全法 (PSE) の対象外となります。  
GP032 and GP05 are not subject to the PSE Law.

■ 溶断特性 Time / Current Characteristics



■ I<sup>2</sup>t 特性 I<sup>2</sup>t Characteristics



■ カタログの記載内容は予告なく変更することがありますので、ご注文に際してはご確認ください。  
■ Information in this catalog is subject to change without notice. Please confirm product information when ordering.