

CCC規格についてはお問合せ下さい  
CCC Standard for Safety: please contact us

安全規格: UL file # E64205  
Standard for Safety: UL file # E64205

●淡青緑色 Color: Light Blue

**GPH-2S, 4S (パネル取付はんだ付用 For soldering)**

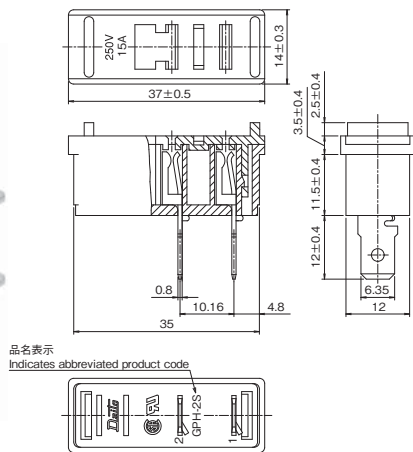
**GPH-2S**

Net weight 8.5g

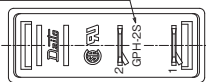


**GPH-4S**

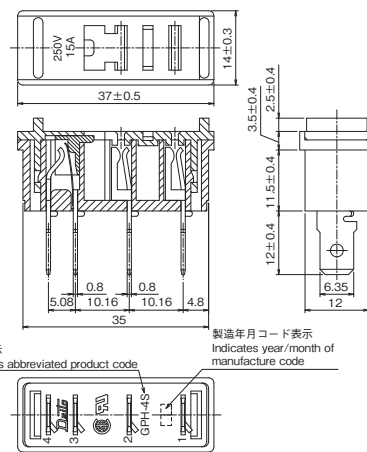
Net weight 10.5g



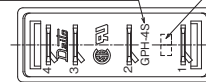
品名表示  
Indicates abbreviated product code



※固定金具は添付されています。  
※Metal fitting is attached with product.



品名表示  
Indicates abbreviated product code



製造年月コード表示  
Indicates year/month of manufacture code

※固定金具は添付されています。  
※Metal fitting is attached with product.

**GPH-2P, 2PD, 4P (プリント基板横取付用 For printed circuit board <horizontal>)**

**GPH-2P**

Net weight 9g

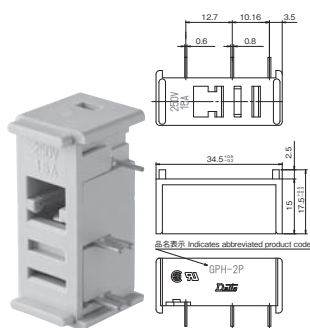
**GPH-2PD**

Net weight 22g

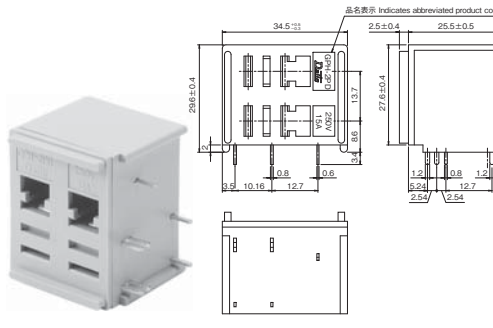
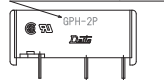


**GPH-4P**

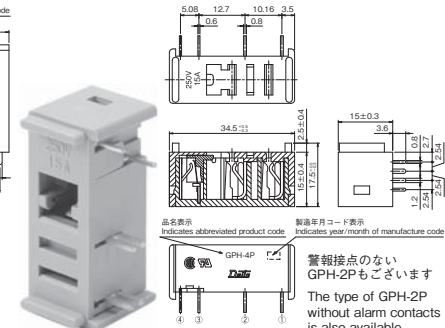
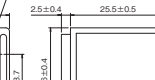
Net weight 9g



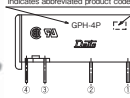
品名表示  
Indicates abbreviated product code



品名表示  
Indicates abbreviated product code



品名表示  
Indicates abbreviated product code



製造年月コード表示  
Indicates year/month of manufacture code  
警報接点のない  
GPH-2Pもごさいます  
The type of GPH-2P  
without alarm contacts  
is also available.

**GPH-2V, 4V (プリント基板縦取付用 For printed circuit board <vertical>)**

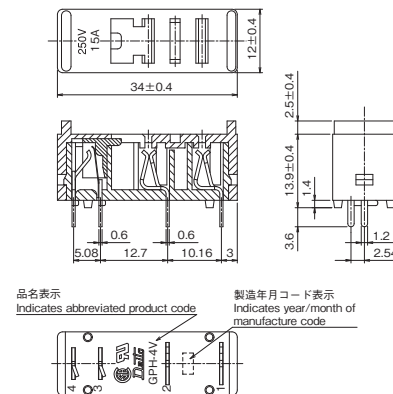
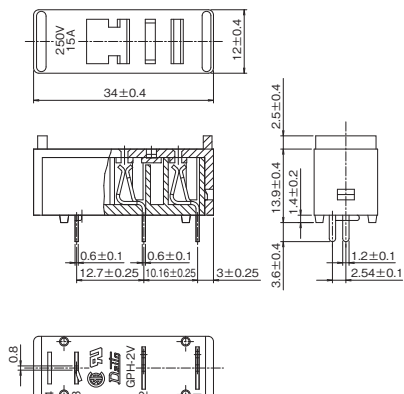
**GPH-2V**

Net weight 6g

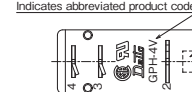


**GPH-4V**

Net weight 6.5g



品名表示  
Indicates abbreviated product code



製造年月コード表示  
Indicates year/month of manufacture code

■カタログの記載内容は予告なく変更することがありますので、ご注文に際してはご確認ください。  
■ Information in this catalog is subject to change without notice. Please confirm product information when ordering.

品名 Cat. No.	定格電圧 Rated Voltage	定格電流 Rated Current	耐電圧 Withstand Voltage			絶縁抵抗 Insulation Resistance	接触抵抗 Contact Resistance
			警報端子間 Between alarm terminal	負荷端子と警報負荷端子間 Between load terminal and alarm terminal	その他の組み合わせ Other		
GPH-2S GPH-4S GPH-2PD GPH-4P GPH-4V GPH-2V	AC/DC 250V	15A	AC 1,250V 1min	AC 3,750V 1min	AC 2,500V 1min	Min. 100M Ω at 500VDC	Max. 10m Ω per terminal (5VDC 100mA)

警報接点容量 Alarm contact capacity

容量 Capacity	最大使用電圧 Voltage	最大使用電流 Current
25VA	Max. AC/DC 125V	Max. 0.5A

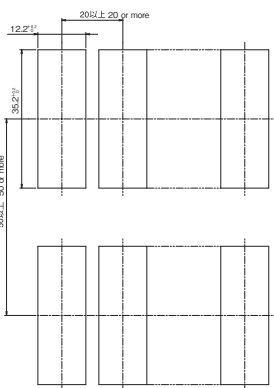
端子名称 Terminal

1	電源端子 Power supply terminal
2	負荷端子 Load terminal
3	警報負荷端子 Alarm load terminal
4	警報電源端子 Alarm power supply terminal

GPH-2S・4S

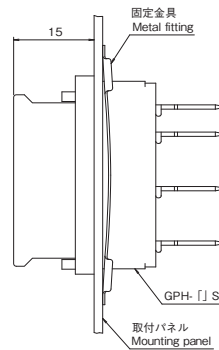
パネル実装寸法図

Mounting dimensional drawing



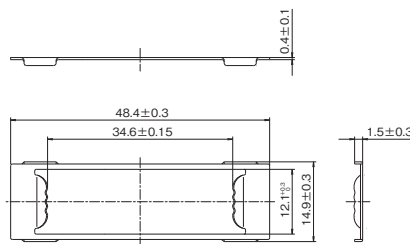
取付状態

Mounting view



固定金具 (寸法図)

Metal fitting (Dimensional drawing)



取付治具

Mounting tool



- ホルダは取付治具を使い、パネル裏面から固定金具をはめ込んで取り付けます。  
The holder is mounted on panel by metal fitting using by the tool.
- パネル板厚 Panel thickness 1mm~2mm

配線端子の接続は、はんだ付け (配線材 Max. 2mm<sup>2</sup>)、リセプタクル端子接続 (250 シリーズ / 6.3mm シリーズ) いずれも可。  
Wiring terminals can be soldered by Max. 2mm square wire or quick-connect terminal by class 250 series.

GPH-4P, 4V, 2P, 2PD, 2V

プリント基板実装寸法図 (公差 ± 0.1) ボトムビュー

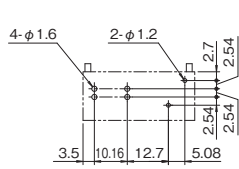
Mounting hole dimensions for P.C.B. (tolerance: ± 0.1)  
Bottom view

取付状態

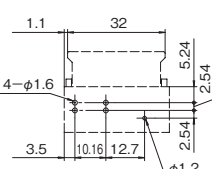
Mounting view

取付状態図における矢印方向から見た穴配置。  
The layout of mounting holes seen from the direction of the arrow in the mounting method drawing.

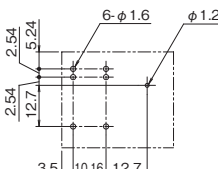
GPH-4P



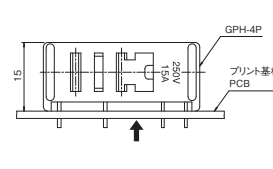
GPH-2P



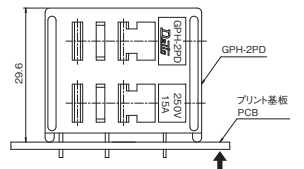
GPH-2PD



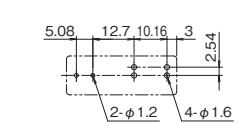
GPH-4P



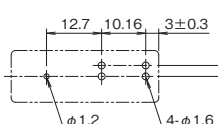
GPH-2PD



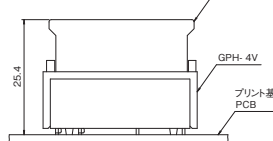
GPH-4V



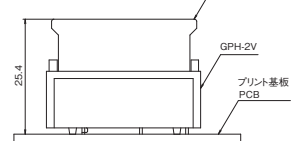
GPH-2V



GPH-4V



GPH-2V



■カタログの記載内容は予告なく変更することがありますので、ご注文に際してはご確認ください。  
■ Information in this catalog is subject to change without notice. Please confirm product information when ordering.