



技術資料  
Technical Data

警報用ヒューズ  
Alarm fuses / Indicating fuses

DCヒューズ  
DC fuses / Fuse for DC circuit

マイクロヒューズ  
Micro fuses / Radial fuses

チップヒューズ  
SMT fuses / Chip fuses

管ヒューズ  
Tubular fuses / Cartridge fuses

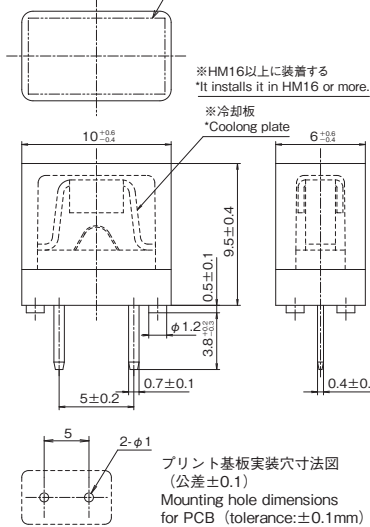
雷防護用SPD  
SPD

プラグジャック  
Plugs / Jacks



製造年月コードの説明 Descriptions on date of manufacture codes  
例:46 (年・月) Example: 46 (Year/Month)  
年:2004年 西暦の末尾 Year: 2004, The last digit of the year  
月:1~9 10月:X, 11月:Y, 12月:Z Month: 1 to 9 Oct: X, Nov: Y, Dec: Z

製造年月コード表示 Indicates year/month of manufacture code  
定格電流表示 Rated current



- 外形寸法・重量  
Physical Size・Net Weight  
10×6×10mm 0.7g
- 色 Color  
透明色 Transparent body type
- 包装 Package  
50個/スティック 50pcs/stick
- 使用温度範囲  
Range of ambient temperature  
-20℃~60℃
- 保存温度  
Storage temperature  
-40℃~85℃

通電容量 Carrying Capacity	溶断規格 Clearing Time
100%	150% 10分以内 (HM03・50 適用外) 200% 5秒以内 150% within 10 minutes (except HM03・50) 200% within 5 seconds



RoHS対応品の見分け方  
製造年月コードの前に「・」がついているもの  
How to distinguish if RoHS is addressed  
The product indicating “・” before the date of manufacture code



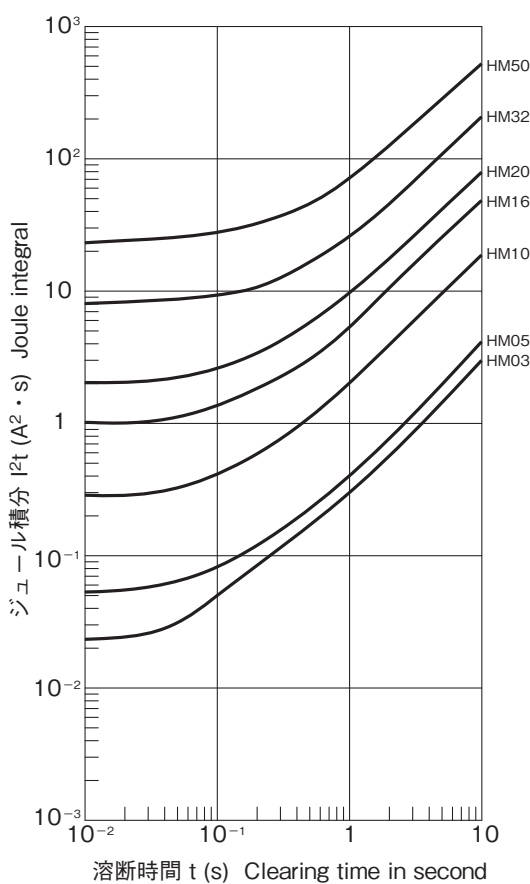
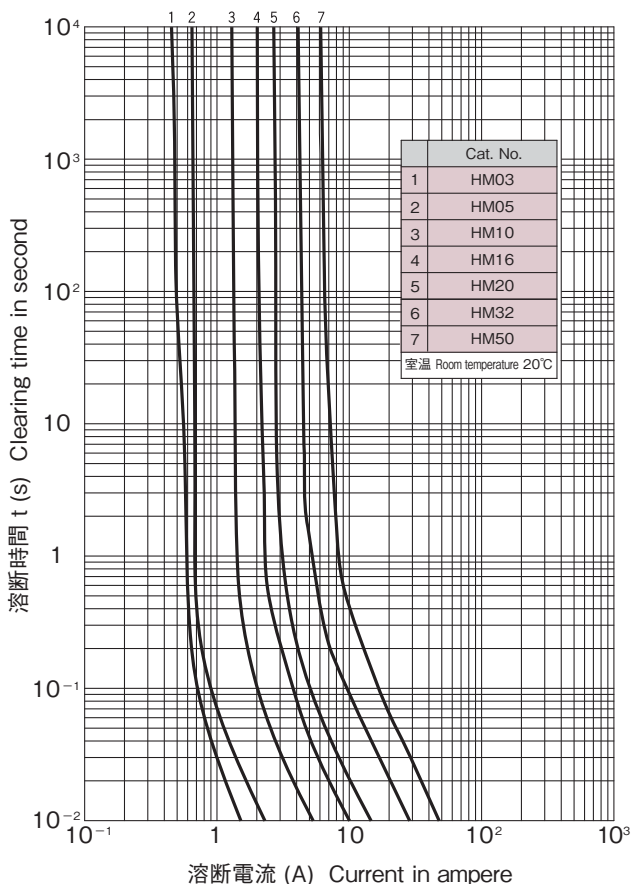
安全規格: UL file # E59783  
Standard for Safety: UL file # E59783  
CCC規格についてはお問合せ下さい  
CCC Standard for Safety: please contact us

品名 Cat. No.	定格電流 Rated Current	定格遮断容量 Breaking Capacity	公称値 Nominal Value	
			ヒューズ抵抗値 <sup>※1</sup> Typ. Resistance <sup>※1</sup>	溶断I <sup>2</sup> t <sup>※2</sup> Joule Integral <sup>※2</sup>
HM03	0.3A	AC/DC 250V 50A	0.68 Ω	0.023A <sup>2</sup> ·s
HM05	0.5A		0.55 Ω	0.051A <sup>2</sup> ·s
HM10	1A		0.21 Ω	0.29A <sup>2</sup> ·s
HM16	1.6A		0.12 Ω	1A <sup>2</sup> ·s
HM20	2A		83m Ω	2A <sup>2</sup> ·s
HM32	3.2A		45m Ω	8A <sup>2</sup> ·s
HM50	5A		25m Ω	22A <sup>2</sup> ·s

- ※1:コールド時(定格電流の10%以下にて測定)  
at 10% max. rated current
- ※2:溶断I<sup>2</sup>t値は、I<sup>2</sup>t特性の10msの値です。  
Joule Integral is the value of 10ms of I<sup>2</sup>t characteristics.
- ※3:HM50使用時における定常負荷電流は2.4A以下にしてください。  
(ホルダ使用時は2.24A以下)  
When using HM50, set the rated load current to 2.4A or less.  
(When using the holder, set this to 2.24A or less.)
- ※4:本品をAC 100~200V系の回路にご使用の場合は、ご使用の製品が電気用品安全法(PSE)の対象外であることをご確認ください。  
If using this fuse for an AC 100 to 200V circuit, make sure that the product for which you are using the fuse is not subject to the PSE Law.

■ 溶断特性 Time / Current Characteristics

■ I<sup>2</sup>t特性 I<sup>2</sup>t Characteristics



■カATALOGの記載内容は予告なく変更することがありますので、ご注文に際してはご確認ください。  
■ Information in this catalog is subject to change without notice. Please confirm product information when ordering.