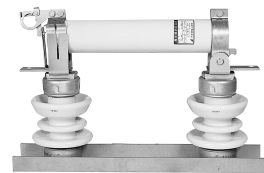
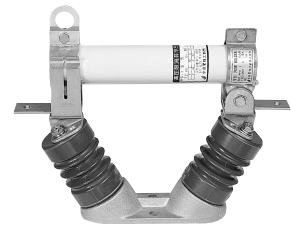


3.6/7.2kV Medium Voltage Current Limiting Fuse

MVCLF

3.6/7.2kV 한류형 퓨즈

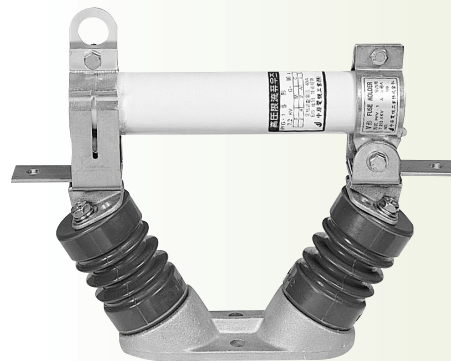
3.6/7.2kV Medium Voltage Current Limiting Fuse



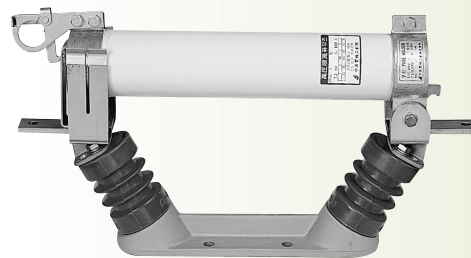
■ 제품소개 / 특징(Introduce/Features)

고압회로나 고압기기들을 고압과전류나 단락전류로부터 보호하기 위하여 차단성능이 우수하고 경제적인 보호장치로서 고압한류퓨즈가 타의 보호기기들과 병용하여 널리 사용되고 있습니다.
KSC 4612-1985(고압한류퓨즈) 규격에 따라 3.6kV / 7.2kV급의 1~200Amp 규격을 일괄 제작중에 있으며, 고압배전반 등에 안심하고 사용할 수 있습니다.

- ◆ 극대한 과도전류도 효과적인 한류작용으로 고장전류 억제
- ◆ 통과전류를 극소화 하여 고속차단 가능
- ◆ 계통회로나 고압기기등에 기계적·열적 영향을 미치지 않는 구조
- ◆ 경량·소형으로 광범위한 용도에 적용

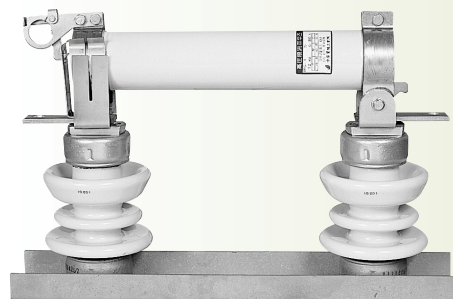


• 3.6kV(옥내) / Indoor



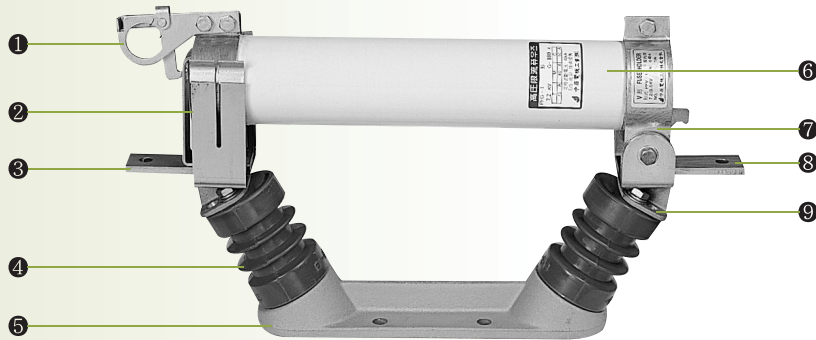
• 7.2kV(옥내) / Indoor

- 가장 소형·경량
- 광역한 차단성능을 보유
- 저렴한 가격



• 7.2kV(옥외) / Outdoor


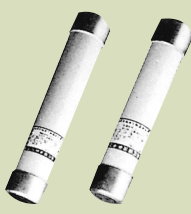
■ 구조(Structure)



- ① Hook
- ② Fuse Contact Spring
- ③ Upper Terminal
- ④ Support Insulator
- ⑤ Base
- ⑥ Fuse
- ⑦ Lower Fuse Holder
- ⑧ Lower Terminal
- ⑨ Bracket

■ 정격 / 주문방식(Ratings/Order Sheet)

▶ 광역형 퓨즈링크 (옥내외용) / Fuse Link (Indoor & Outdoor)

종 류(Class)	형 식 (Type)	품 번 (Catalog No.)	정 격(Ratings)				치수(mm) (Dimension)		중 량 (kg)			
			전 압 (kV)	차단전류 (kA)	최소차단 전 류	전 류 (A)						
						G	T	M		C	L	φ D
PT용 	QPT-1	FQP-S0001	7.2	40	백 퓨 즈	1				110	15	0.038
		FQP-T0001								130		0.043
고 압 용 	PFG-IC	FQG-S5030	3.6	40	※정격전류(G) 약 2배 차단가능	30	10	5	7	203	41	0.5
		FQG-S5050				50	20	10	15			
		FQG-S5100				310	60	1.6	100	50	25	30
		FQG-S5200							200	150	60	80
	PFG-IS (스트라이커-부)	FQG-P0010	7.2	40		10	2		203	41	0.5	
		FQG-P0020				20	10	7				5
		FQG-P0030				30	20	12				10
		FQG-P0040				40	25	15				20
		FQG-P0050				50	35	20				25
		FQG-P0060				60	45	25				30
	PFG-1	FQG-S0075	7.2	40		75	50	30	40	310	60	1.6
		FQG-S0100				100	75	40	60			

주) ※ 최소차단전류에 대한 동작간은 약100초 이상입니다.

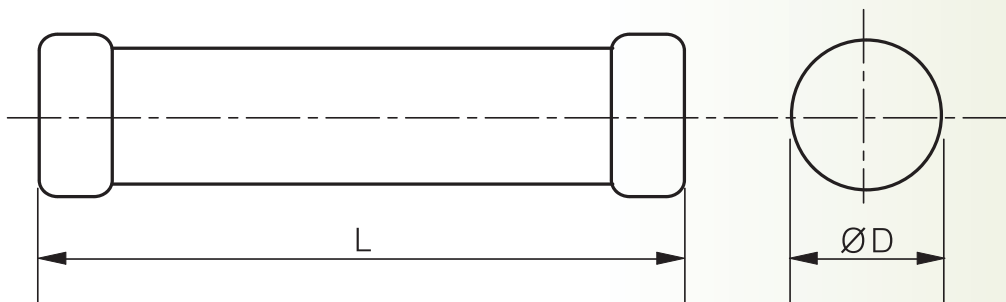
■ 정격 / 주문방식(Ratings/Order Sheet)

▶ 퓨즈 홀더(Fuse Holder)

종류(Class)	형식 (Type)	품 번 (Catalog No.)	사 용 장 소 (Place)	정 격(Ratings)			중 량 (kg)	적용 퓨즈 링크(A) (Fuse Link)		
				전 압 (kV)	전 류 (A)	절연계급 (Insulation Class)		PFG-1C	PFG-1S PFG-1	PFU-1
 V형 퓨즈 홀더	PFV-1	DSA-S1100	옥 내	7.2/3.6	60	6호A	2.8	30	10~60	7~25
		DSA-S1200			3		50	-	30.40	
		DSA-S1300			3		100	75.100	50.60	
		DSA-S1400			6		-	-	75.100	
		DSA-S1500			3		200	-	-	
 단로형 퓨즈 홀더	PFD-1U	DSO-S1100	옥 외	7.2/3.6	60	6호A	6	30	10~60	7~25
		DSO-S1200			8		50	-	30.40	
		DSO-S1300			9		100	75.100	50.60	
		DSO-S1400			11		-	-	75.100	
		DSO-S1500			9		200	-	-	

※ PFG-1형(스트라이커-부)를 표시합니다.

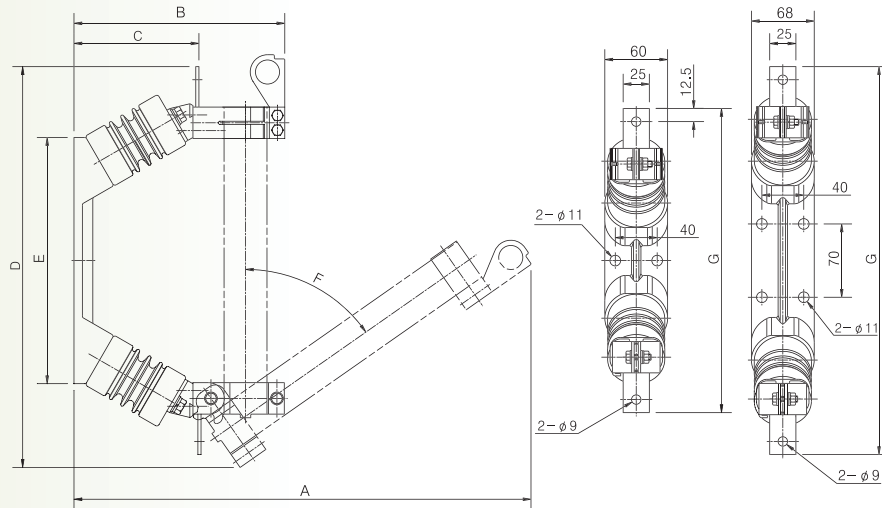
※ 본 제품의 사양은 품질 개선을 위하여 예고없이 변경될 수 있습니다.



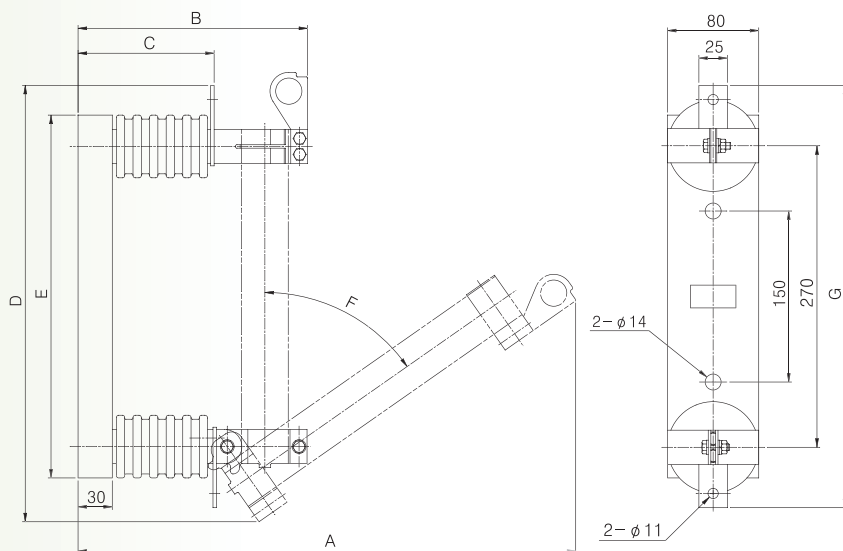
외형치수(Outline Dimensions)

▶ V형 퓨즈 홀더(옥내용) / V-Type Fuse Holder (Indoor)

DSA-S
1100 / S1200 /
S1300 / S1500



DSA-S1400

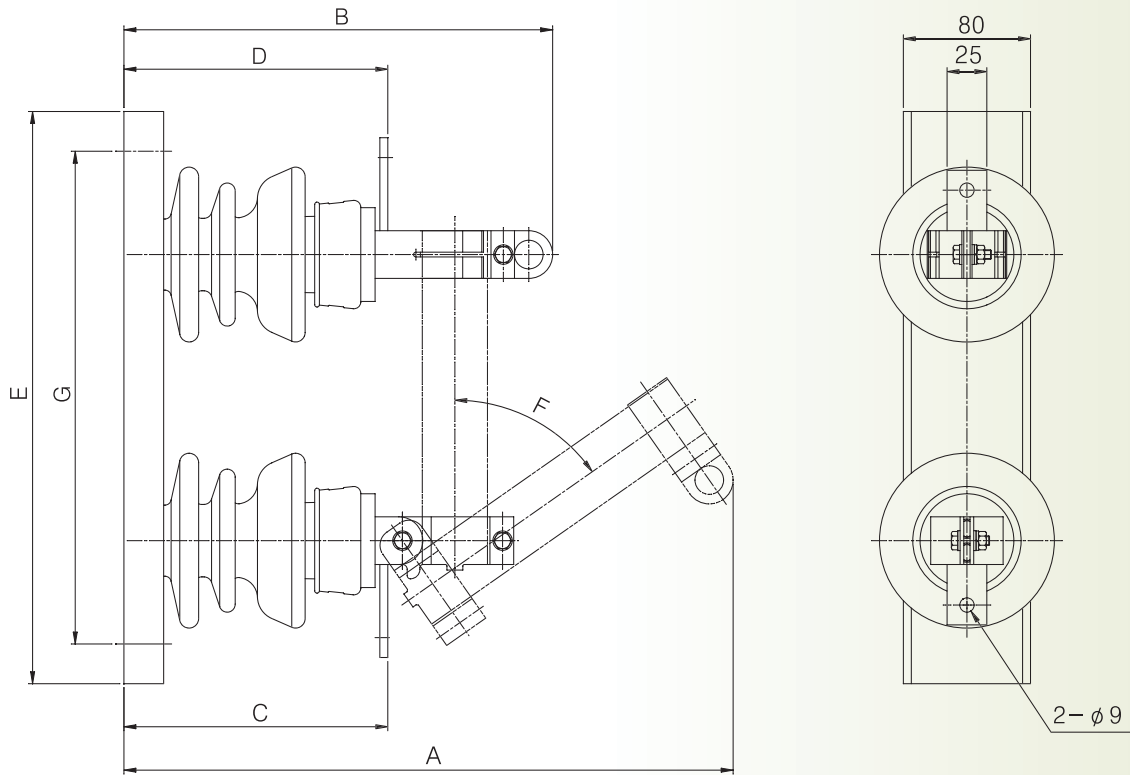


형식 (Type)	품번 (Catalog No.)	외형치수(mm) (Dimension)							취부 치수 (mm) (Mounting Dimension)	적용퓨즈링크 (A) (Fuse Link)	
		A	B	C	D	E	F	G		PFG-1C	PFG-1S PFG-1
PFV-1	DSA-S1100	340	222	117	292	137	55°	278	40	30	*10~60
	DSA-S1200	380	230	113	358	172		336	40	50	-
	#DSA-S1300	475	219	115	430	222	411	40×70	100	75, 100	
	#DSA-S1400	520	257	133	445	360	60°	415	150	-	
	#DSA-S1500	475	219	115	430	222	55°	411	40×70	200	-

주) ① *PFG-1S형(스트라이커 -부)를 나타냅니다. ② # "륙" 장치부입니다.

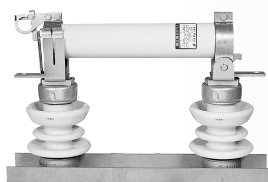
■ 외형치수(Outline Dimensions)

▶ 단로형 퓨즈 홀더(옥외용) (Disconnection Type Fuse Holder(Outdoor))

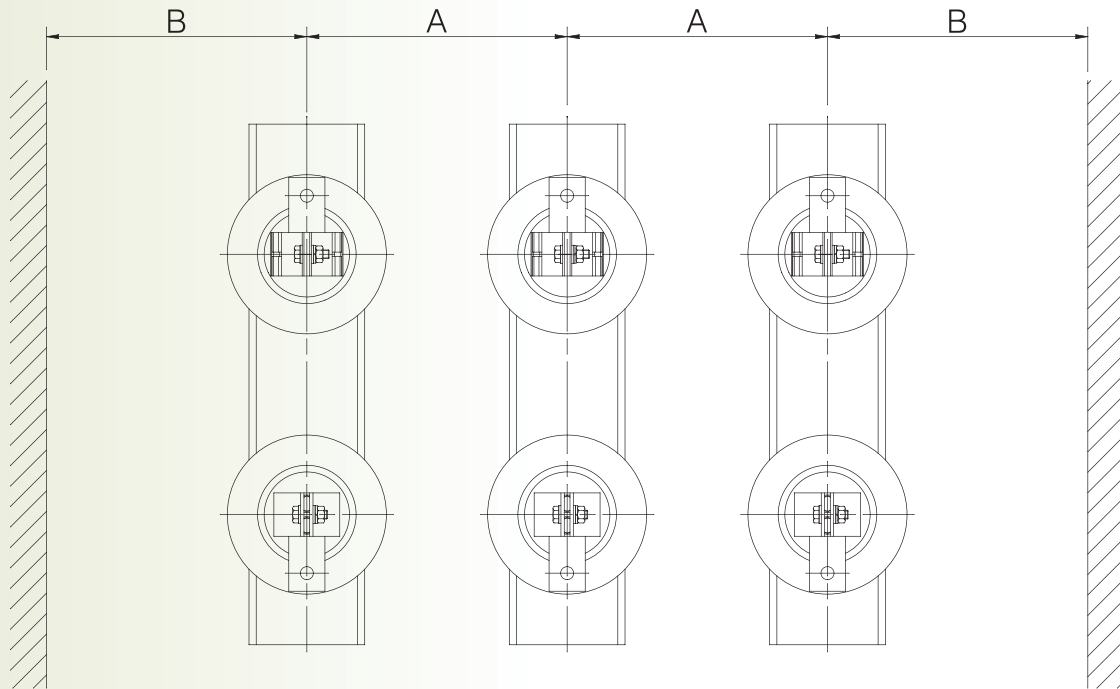


형식 (Type)	품번 (Catalog No.)	외형치수 (mm) (Dimensions)							적용퓨즈링크 (A) (Fuse Link)	
		A	B	C	D	E	F	G	PFG-1C	PFG-1S PFG-1
PFD-1U	DSO-S1100	390	286	180	182	343	55°	303	30	*10~60
	DSO-S1200	447	298			400		360	50	-
	#DSO-S1300	542	287	182	184	450	60°	411	100	75, 100
	#DSO-S1400	550	306						-	-
	#DSO-S1500	542	287						200	-

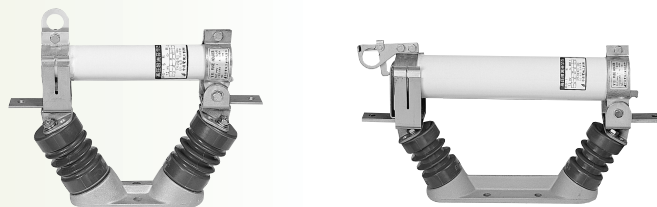
주) ① *PFG-1S형(스트라이커 -부)를 나타냅니다. ② # "목" 장치부입니다.



■ 설치도(Installation)

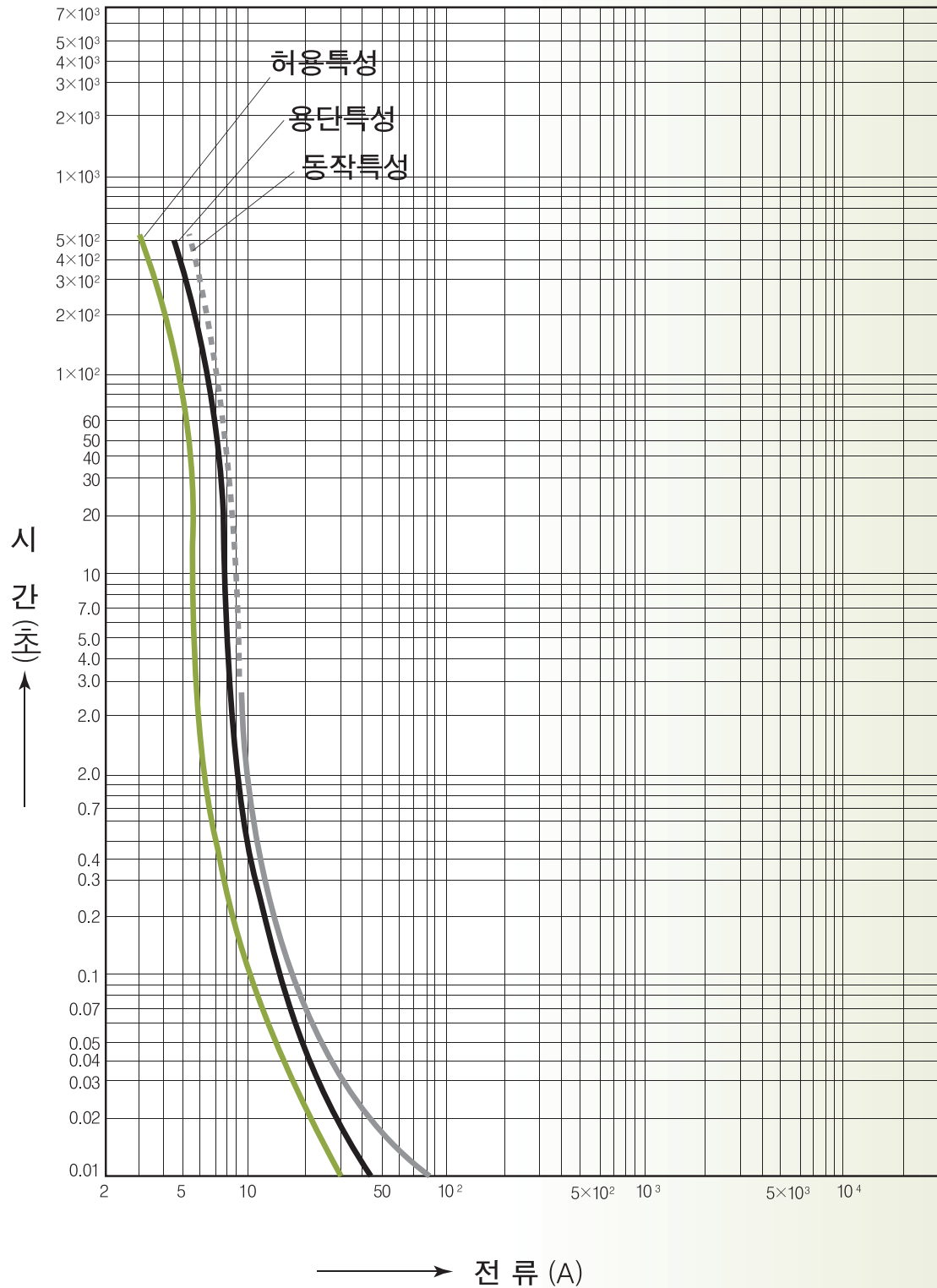


Catalog No.	치수(mm) (Dimensions)	
	A	B
DSA-S1100	180	150
DSA-S1200	200	160
DSA-S1300	230	170
DSA-S1400	200	160
DSO-S1100	195	160
DSO-S1200	195	160
DSO-S1300	230	170
DSO-S1400	230	170
DSO-S1500	195	160



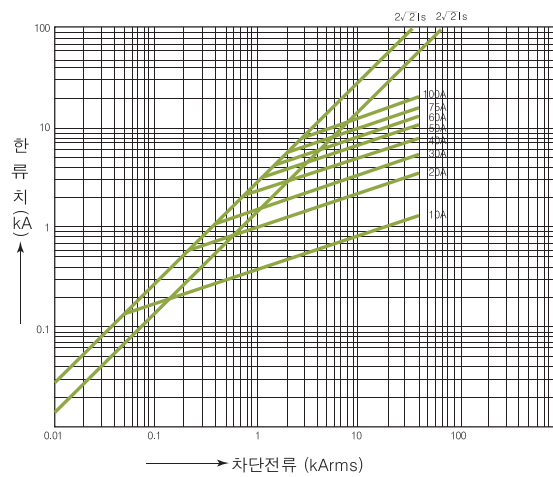
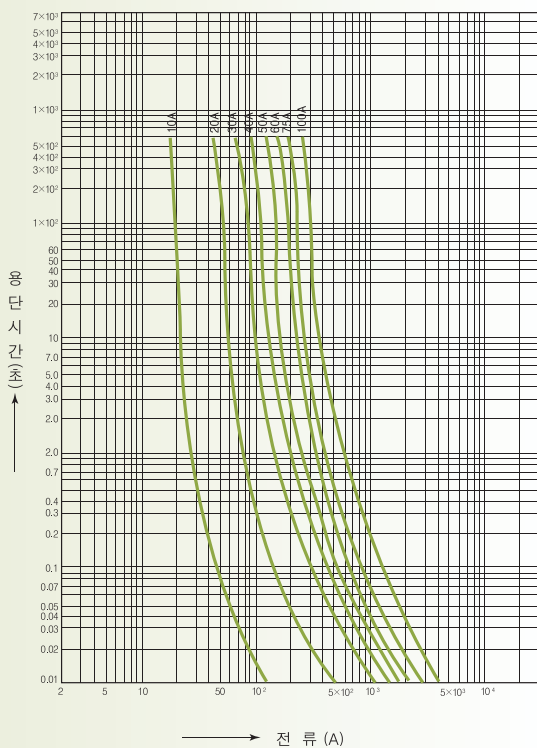
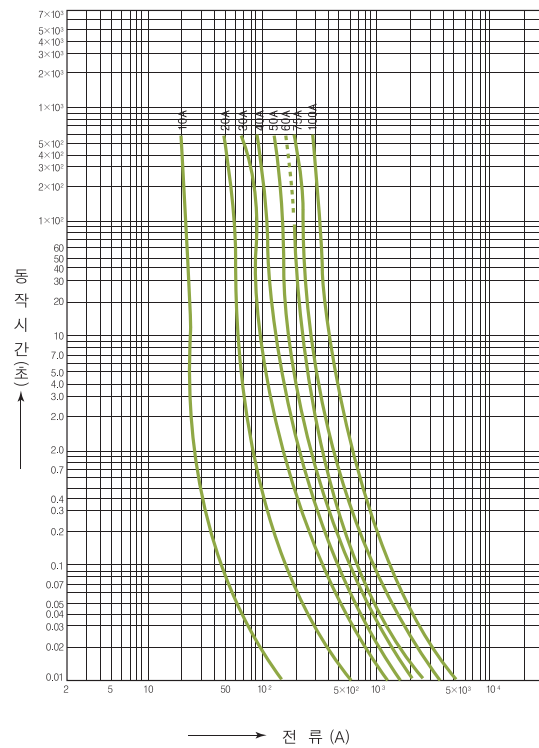
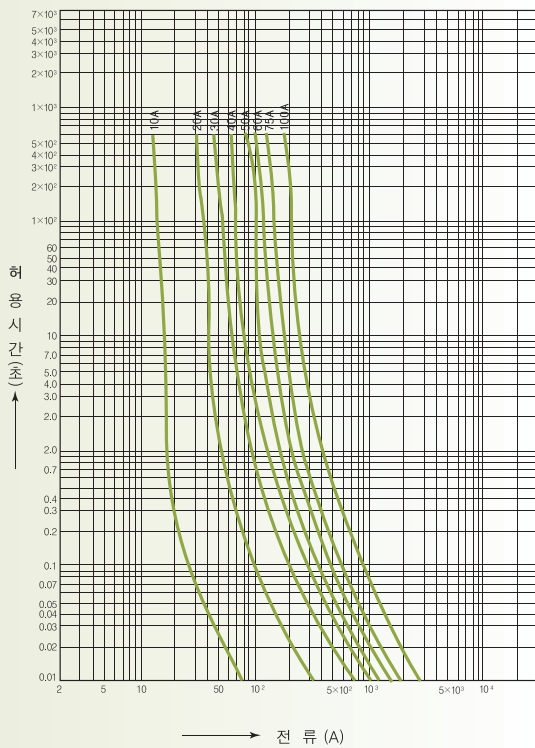
■ 특성곡선표 (Time-Current Characteristics)

▶ PT용 QPT-1형 시간- 전류특성표



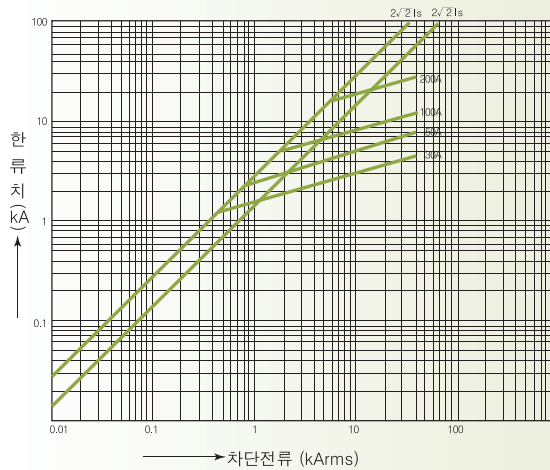
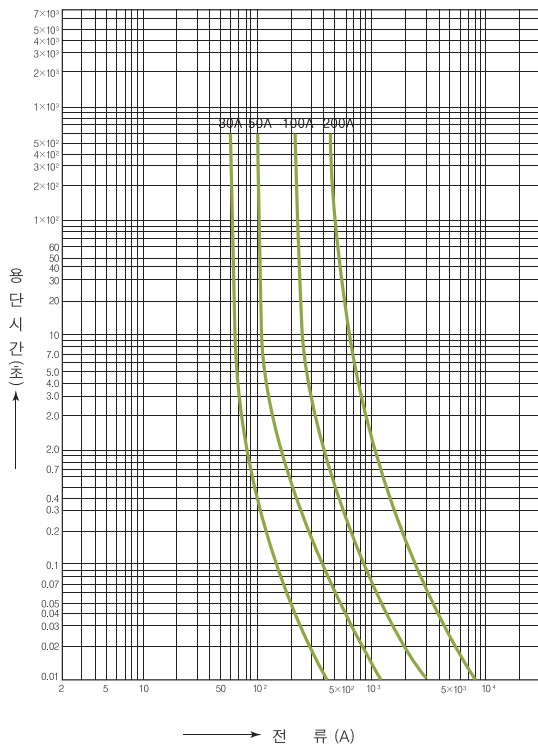
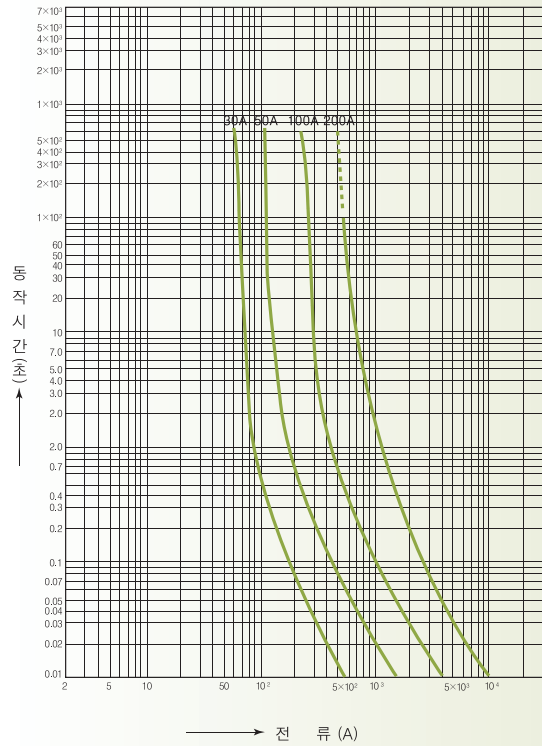
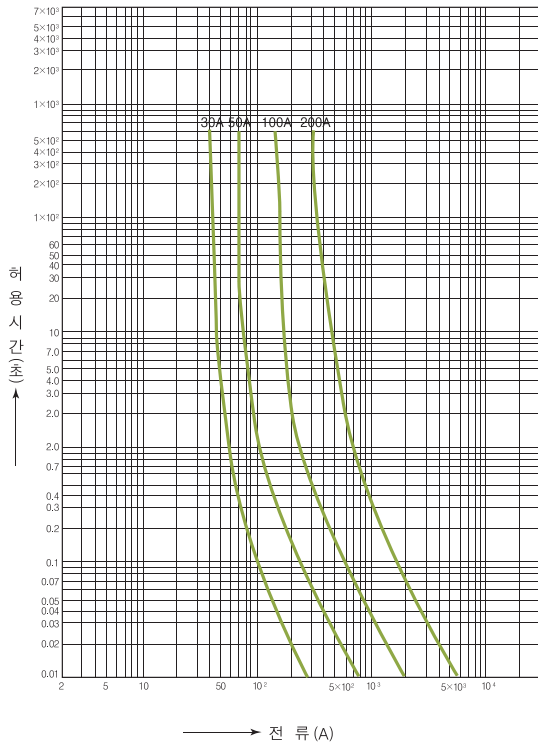
3.6/7.2kV 한류형퓨즈 3.6/7.2kV Medium Voltage Current Limiting Fuse

▶ PFG-1S(10-60A), PFG-1(75-100A)형 (7.2kV용)



■ 특성곡선표 (Time-Current Characteristics)

▶ PFG-1C형 (3.6kV용)



■ 인증서(Certificate)

