

Multi Slow Blow Fuse

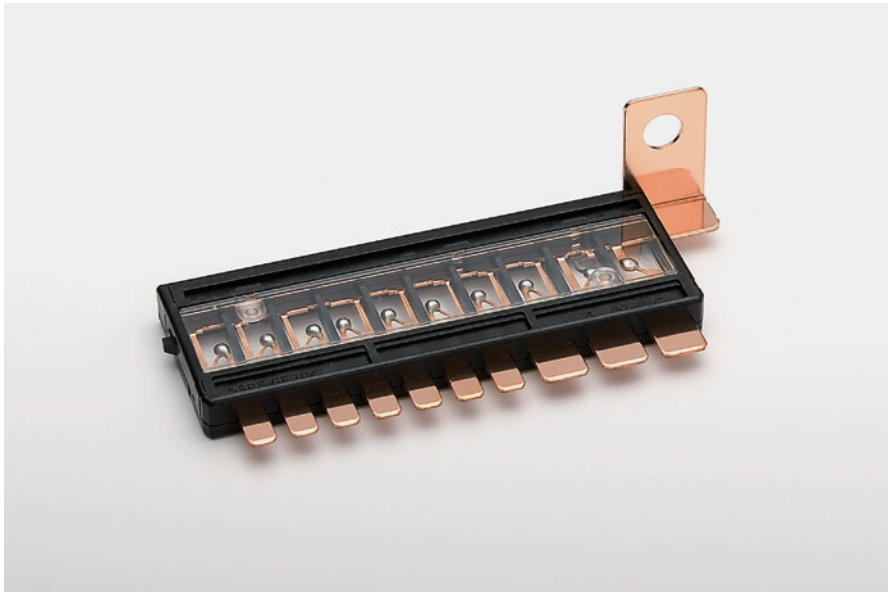
RoHS

ELV



MUSB-P1

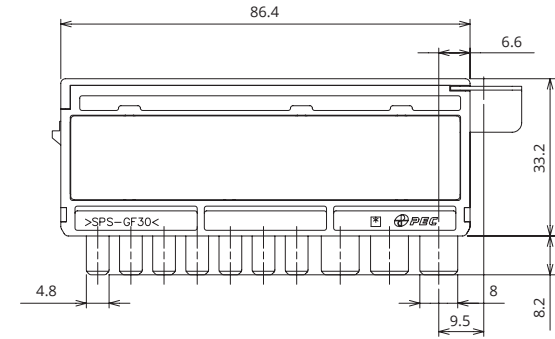
For 10 circuits



General Specification

| | |
|-----------------------|-------------|
| Rated Voltage | DC32V |
| Breaking Capacity | 1000A |
| Operation Temperature | -40°C~100°C |
| Standard | — |
| Country of Origin | Thailand |
| Plating | — |
| Standard Packaging | 160 |

Dimensions



Product Lineup

| | Part Number | FUSE 1 | FUSE 2 | FUSE 3 | FUSE 4 | FUSE 5 | FUSE 6 | FUSE 7 | FUSE 8 | FUSE 9 | FUSE 10 |
|---|-------------|--------|--------|--------|--------|--------|--------|--------|--------|--------|---------|
| 1 | 3643 | 60A | 40A | 30A | 30A | 30A | 30A | 30A | 30A | 30A | 30A |
| 2 | 3644 | 60A | 40A | 30A | 30A | 20A | 30A | 30A | 30A | 30A | 30A |
| 3 | 3645 | 60A | 40A | 50A | 30A | 30A | 30A | 30A | 30A | 30A | 30A |
| 4 | 3646 | 60A | 40A | 50A | 30A | 20A | 30A | 30A | 30A | 30A | 30A |
| 5 | 3647 | 60A | 50A | 60A | 40A | 30A | 30A | 30A | 30A | 20A | 40A |
| 6 | 3648 | 60A | 50A | 60A | 40A | 30A | 40A | 40A | 40A | 20A | 40A |
| 7 | 3649 | 60A | 30A | 60A | 40A | 20A | 30A | 30A | 30A | 20A | 30A |
| 8 | 3712 | 60A | 50A | 60A | 40A | 30A | 40A | 40A | 30A | 20A | 40A |